

Приложение Е
(обязательное)
Нормативная документация



Научно-производственное предприятие

ООО «ПЬЕЗОЭЛЕКТРИК»

344090, г.Ростов-на-Дону, ул. Мильчакова, 10,

тел. (8632)43-45-33, факс 290-58-22

E-mail: piezo@inbox.ru

www.piezoelectric.ru

Таблица Е.1

| ГОСТ и др. | п.п. текста |
|---|--|
| 859-78 | Таблица А.2 |
| Р 12.2.007.0-75 | 2.2.1 |
| Р 12.2.052-81 | 1.1.1; 2.2.7 |
| 1050-88 | Таблица А.2 |
| 5632-70 | Таблица А.2 |
| 10994-74 | Таблица А.2 |
| 12997-84 | 1.2.12; 1.2.15; 1.2.23 |
| 14254-96 | 1.2.16; 1.6.1 |
| 15150-69 | 1.2.13; 4; Таблица А.3 |
| 19807-91 | Таблица А.2 |
| 22520-85 | Введение; 1.2.1 |
| 22782.3-77 | 1.1.1; 1.5.1; 2.3.1 |
| Р 51330.0-99 | 1.1.1; 1.5.1; 1.5.5; 1.5.7; 2.2.6; 2.3.1 |
| Р 51330.1-99 | 1.1.1; 1.5.1; 1.5.2; 2.3.1 |
| Р 51330.9-99 | 1.1.1; 2.3.1 |
| Р 51330.10-99 | 1.1.1; 1.5.7; 2.3.1 |
| Р 51330.13-99 | 1.1.1; 2.3.1 |
| «Правила устройства электроустановок», гл.7.3, Москва, «Энергоатомиздат» 1986 г | 1.1.1, 2.3.1 |



42 1280 4

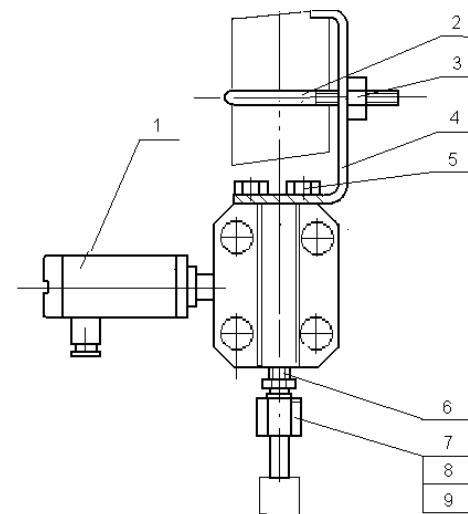
ДАТЧИК ДАВЛЕНИЯ 415

Руководство по эксплуатации

4.15.00.000 РЭ

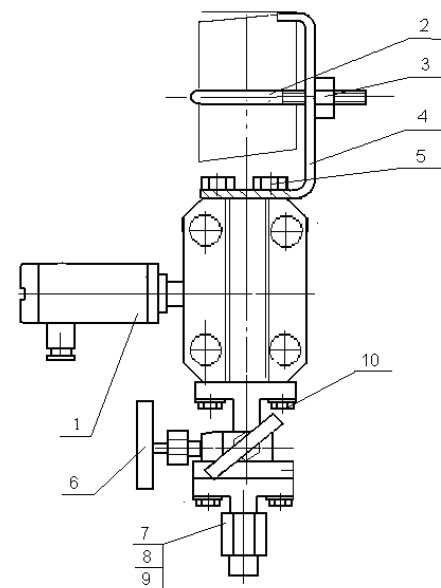
СОДЕРЖАНИЕ

| | | |
|-----|---|----|
| 1 | ОПИСАНИЕ И РАБОТА | 3 |
| 1.1 | Назначение | 3 |
| 1.2 | Основные параметры и технические характеристики | 4 |
| 1.3 | Состав изделия | 11 |
| 1.4 | Устройство и работа | 12 |
| 1.5 | Обеспечение взрывозащищенности датчика | 17 |
| 1.6 | Маркирование и пломбирование | 18 |
| 1.7 | Упаковка | 19 |
| 2 | ИСПОЛЬЗОВАНИЕ ПО НАЗНАЧЕНИЮ | 19 |
| 2.1 | Общие указания | 19 |
| 2.2 | Указание мер безопасности | 20 |
| 2.3 | Обеспечение взрывозащищенности датчиков 415-Ех и 415-Вн при монтаже | 20 |
| 2.4 | Порядок установки | 21 |
| 2.5 | Обеспечение взрывозащищенности при эксплуатации датчиков | 23 |
| 2.6 | Использование изделия | 24 |
| 2.7 | Контроль параметров датчиков на объекте | 25 |
| 2.8 | Установка «нуля» на объекте | 27 |
| 3 | ТЕХНИЧЕСКОЕ ОБСЛУЖИВАНИЕ | 28 |
| 3.1 | Основные требования | 28 |
| 3.2 | Проверка технического состояния | 29 |
| 4 | ХРАНЕНИЕ | 30 |
| 5 | ТРАНСПОРТИРОВАНИЕ | 30 |
| | ПРИЛОЖЕНИЯ: | |
| А | Запись обозначения датчиков при заказе | 31 |
| Б | Схемы подключения внешних электрических цепей | 34 |
| В | Габаритные и присоединительные размеры датчиков | 38 |
| Г | Чертеж средств взрывозащиты датчиков 415-Вн | 43 |
| Д | Монтажные чертежи датчиков | 45 |
| Е | Нормативная документация | 47 |



- 1 - датчик и **КМЧ СК**;
 2 - скоба;
 3 - гайка М8 – 2 шт.;
 4 - кронштейн;
 5 - болты М10 – 2 шт.;
 6 – штуцер и **КМЧ 20**;
 7 - накидная гайка;
 8 - медная прокладка;
 9 – ниппель

Рисунок Д.3 - Монтажный чертеж датчиков моделей 5ХХ4 и 8ХХ4. Вариант крепления без вентильного блока.

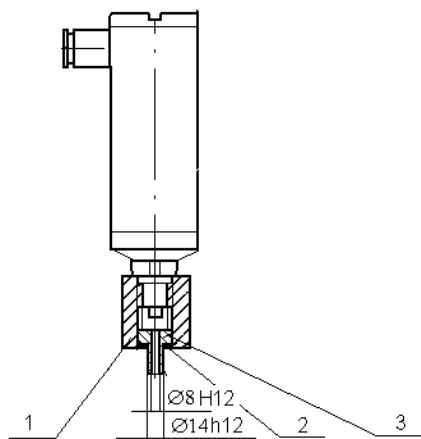


- 1 – датчик и **КМЧ СК**;
 2 - скоба;
 3 - гайка М8 – 2 шт.;
 4 - кронштейн;
 5 - болты М10 – 2 шт.;
 6 - вентильный блок и **КМЧ 20**;
 7 - накидная гайка;
 8 - медная прокладка;
 9 - ниппель.

Рисунок Д.4 - Монтажный чертеж датчиков моделей 5ХХ4 и 8ХХ4. Вариант крепления с вентильным блоком.

Приложение Д
(обязательное)

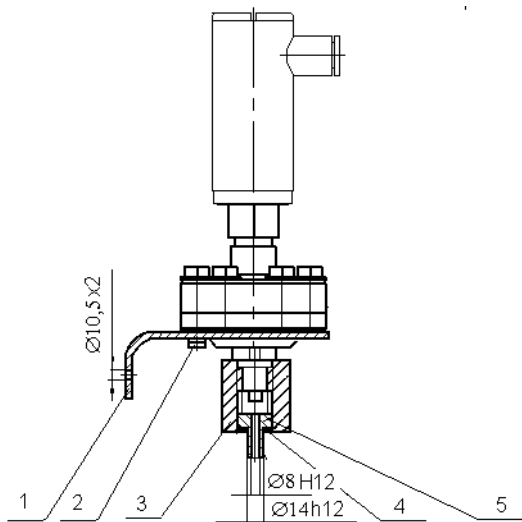
Монтажные чертежи датчиков 415



КМЧ 20:

- 1 - гайка накидная;
- 2 - медная шайба;
- 3 - ниппель.

Рисунок Д.1 - Монтажный чертеж датчиков моделей 5XX2; 5XX3; 8XX2; 8XX3; 8XX8



- 1- кронштейн,
 - 2 - болт М6×12; шайба 6; и
- #### КМЧ 20:
- 3 - гайка накидная М20×1,5; S27;
 - 4 - ниппель,
 - 5 - шайба медная.

Рисунок Д.2 - Монтажный чертеж датчиков моделей 81X7, 83X7

Настоящее руководство по эксплуатации распространяется на **датчики давления 415** (далее по тексту - **датчики**), содержит описание их устройства и работы, а также правила эксплуатации, сведения по техническому обслуживанию, ремонту, хранению и транспортированию, соблюдение которых обеспечивает технические характеристики датчиков, гарантируемые предприятием-изготовителем. Датчики выпускаются по 4.15.00.000ТУ и соответствуют ГОСТ22520.

1 ОПИСАНИЕ И РАБОТА

1.1 Назначение

1.1.1 датчики давления 415 (далее по тексту – датчики), предназначенные для преобразования избыточного давления (ДИ), разрежения (ДВ), давления-разрежения (ДИВ), абсолютного давления (ДА), гидростатического давления (ДГ) и разности давлений (ДД) в электрический выходной сигнал. В зависимости от модели датчики имеют выходные сигналы: аналоговый унифицированный токовый (0-5, 4-20мА), напряжения (0,4-2В); цифровой по интерфейсу RS485, релейный управляющий.

Датчики давления могут использоваться в различных отраслях промышленности или жилищно-коммунального хозяйства. Датчики моделей X1X5, X2X5, X3X5, X5X5, X1X7, X3X7 могут также использоваться в пищевой промышленности в контакте с пищевыми продуктами (материалы – сталь 12X18N10T, сплав 36НХТЮ).

Измеряемая среда – жидкость, пар или газ, в т.ч. газообразный кислород.

Датчики предназначены для работы в системах автоматического контроля, регулирования и управления технологическими процессами и обеспечивают непрерывное преобразование значения измеряемого параметра - давления избыточного, абсолютного, гидростатического, разрежения, разности давлений сред в вышеуказанные выходные сигналы.

Датчики предназначены для работы с вторичной регистрирующей и показывающей аппаратурой, регуляторами и другими устройствами автоматики, машинами централизованного контроля и системами управления, работающими с вышеуказанными выходными сигналами.

Датчики имеют обыкновенное, взрывозащищенные и кислородное исполнения.

Датчики обыкновенного исполнения **415** могут применяться в помещениях во взрывоопасных зонах классов безопасности В-1а, В-1б, В-1г и В-1ла в соответствии с гл.7.3 ПУЭ.

Датчики взрывозащищенного исполнения **415-Ex «ExiaIICT5 X»** (вид взрывозащиты «искробезопасная цепь») и **415-Вн «IExdsIICT5 X»** (вид взрывозащиты «взрывонепроницаемая оболочка») соответствуют требованиям ГОСТ Р 51330.0, ГОСТ Р 51330.1, ГОСТ Р 51330.10, ГОСТ 22782.3 и предназначены для установки во взрывоопасных зонах помещений и наружных установок В-1 и В-II согласно главе 7.3 ПУЭ и других директивных документов, регламентирующих правила применения электрооборудования во взрывоопасных зонах. В соответствии с ГОСТ Р 51330.13 датчики **415-Ex** предназначены для использования в зоне класса «0» по ГОСТ Р 51330.9, а датчики **415-Вн** - в зоне класса «1».

Датчики кислородного исполнения **415-К** соответствуют ГОСТ12.2.052 и могут применяться в системах с газообразным кислородом и кислородсодержащими газовыми смесями.

Далее по тексту при указании «датчик **415**», если не оговорено иное, - подразумеваются все исполнения.

Сведения по настройке датчиков приведены в 4.15.00.000 ИН «Датчики давления 415. Инструкция по настройке».

При заказе датчиков следует придерживаться схемы записи обозначения, приведенной в Приложении А.

1.1.2 Датчики модельного ряда 5XXX имеют многофункциональный микропроцессорный электронный блок с расширенными возможностями:

- перенастройка до 8 пределов измерений;
- выходные токовые сигналы 0-5, 5-0, 4-20 и 20-4 мА;
- цифровой выходной сигнал на базе интерфейса RS-485 с протоколом обмена Modbus;
- характеристики преобразования: линейная, корнеизвлекающая (или иная по заказу);
- электронное демпфирование выходного сигнала;
- релейный управляющий сигнал (закрывающий контакт, 4 типа уставок);
- архивирование в энергонезависимой памяти по различным алгоритмам 1000 последних значений измеренного параметра;
- многофункциональный индикаторный блок с дисплеем и клавиатурой управления, позволяющий в рабочем режиме визуально контролировать текущее значение измеряемого параметра в установленных единицах, а в режимах корректировок производить изменения параметров датчика.

Разъем цифрового выхода используется для связи датчика с персональным компьютером, при этом может выполняться выбор и настройка основных параметров датчика, а также съем архивных данных.

Релейный выход используется для дополнительного управления исполнительными системами (сигнализация, приводы механизмов).

1.1.3 Датчики модельного ряда 8XXX имеют уменьшенные габариты и микропроцессорный электронный блок с возможностью перенастройки (кроме моделей 8XX8) до 8 пределов измерений. Выходные токовые сигналы: 0-5, 5-0, 4-20 и 20-4 мА. Характеристики преобразования: линейная, корнеизвлекающая (или иная по заказу). Имеется электронное демпфирование выходного сигнала.

1.1.4 Малогабаритные модели 8XX8 – однопредельные и имеют один из выходных сигналов: токовый 0-5 или 4-20 мА, напряжения 0,4-2 В или цифровой на базе интерфейса RS-485 с протоколом обмена Modbus.

1.1.5 Датчики с цифровым сигналом передают информацию об измеряемой величине по линии связи в цифровом виде, устойчивом к помехам и могут объединяться в группы (от 32 до 256 в зависимости от адаптера) на одной линии связи с присвоением номера. Цифровой сигнал может приниматься и обрабатываться любым устройством, поддерживающим протокол Modbus. По цифровой линии связи может дистанционно выполняться выбор и настройка основных параметров датчика.

1.2. Основные параметры и технические характеристики

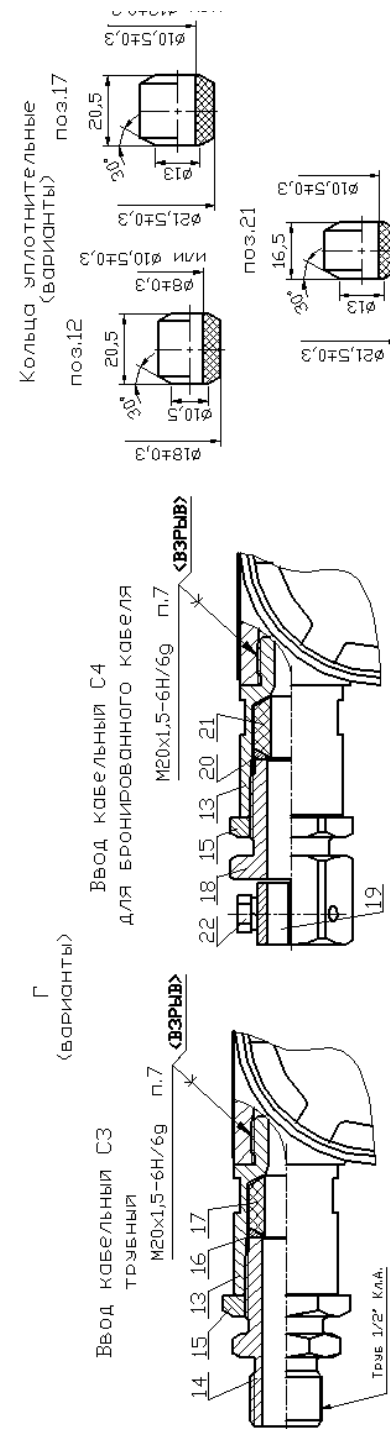
1.2.1 Наименование датчика, модель, верхние пределы измерений, давление перегрузки от верхнего предела измерений или предельно допускаемое рабочее избыточное давление указаны в таблицах 1 – 6.

Таблица 1 – Датчики абсолютного давления 415-ДА

| Модель датчика | Единицы измерений | Верхние пределы измерений P_v | Давление перегрузки от верхнего предела, % |
|--------------------|-------------------|---|--|
| 5033; 8033; 8038 | кПа | 100 ; <u>60</u> ; <u>40</u> ; <u>25</u> ; 16; 10; 6,0; 4,0 | 160 |
| 5043; 8043; 8048 | кПа | 250 ; <u>160</u> ; <u>100</u> ; <u>60</u> ; 40; 25; 16; 10 | 160 |
| 5053 ; 8053 | кПа | 600 ; 400; 250; 160; 100; 60; 40; 25 | 160 |
| 5063 ; 8063 | МПа | 2,5 ; 1,6; 1,0; 0,6; 0,4; 0,25; 0,16; 0,1 | 160 |

Примечания:

- 1 Максимальный верхний предел измерений P_{max} . (1^{ii} предел) выделен **жирным шрифтом**.
- 2 Датчики в зависимости от модели имеют до 8 пределов перенастройки. Датчики моделей 8XX8 имеют один предел, выбираемый из числа подчеркнутых.
- 3 Модели, имеющие взрывозащищенное исполнение **Вн**, выделены **жирным курсивом**.



1. Свободный объем взрывонепроницаемой оболочки 350см³. Испытательное давление 1,2 МПа.

2. Материал корпуса поз.1 и крышек поз.2,3 – сплав АК-9 ГОСТ 1583-89.

3. На поверхностях, обозначенных «ВЗРЫВ», не допускаются забоины, трещины и другие дефекты.

4. Кольца уплотнительные предназначены для монтажа кабелей с диаметрами, мм:

- поз.12 – от 5 до 7,5мм или от 7,5 до 10мм - для кабельного ввода С2;

- поз.17 – от 7,5 до 10мм или от 10 до 12,5мм - для « С3;

- поз. 21 – от 7,5 до 10мм - для « С4.

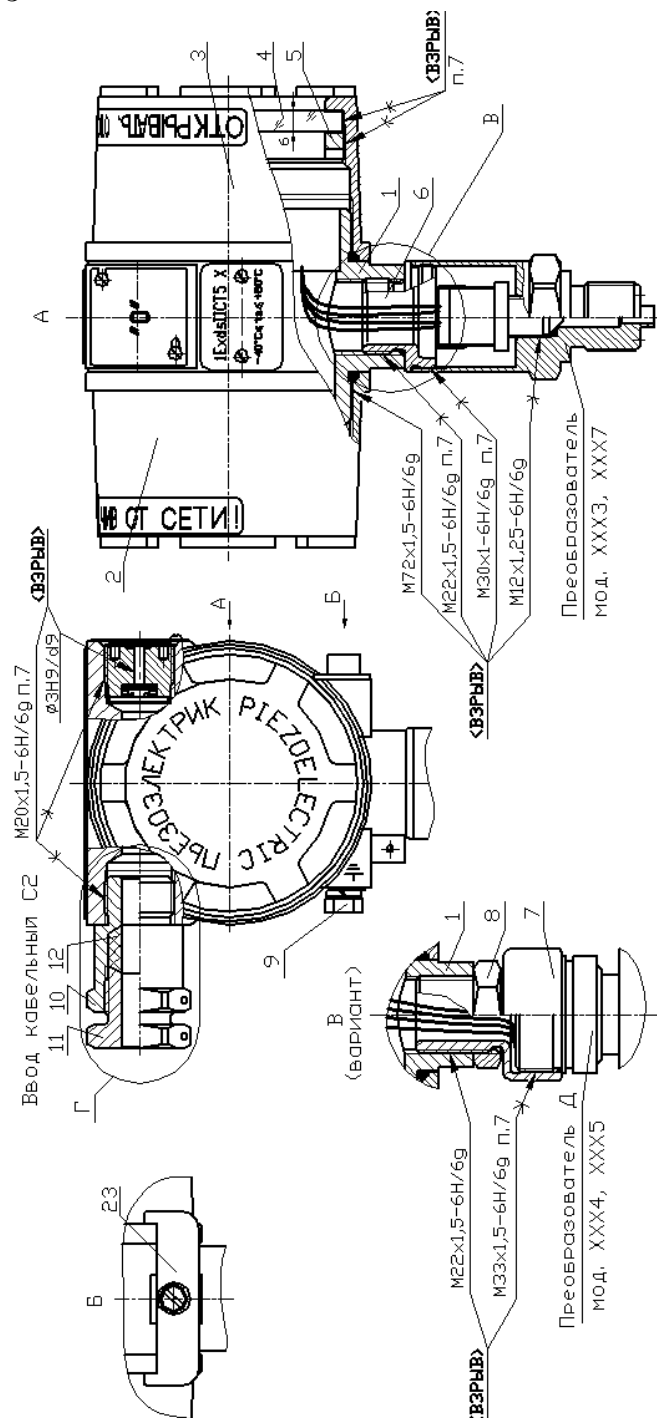
5. В резьбовых соединениях должно быть не менее 5 полных неповрежденных витков в зацеплении. Резьбовые взрывонепроницаемые соединения крепятся: крышки к корпусом скособой поз.23; переходник поз.7 преобразователя Д с корпусом – гайкой поз.8; штуцера затяжки кабеля: поз.11 ввода С2 – проволокой, поз.14,18 вводов С3 и С4 – гайкой поз.15, остальные – клеевым способом.

6. Прочность и герметичность кабельного ввода должна соответствовать требованиям ГОСТ Р 51330.1 п.15.7.

7. Клей-герметик «АНАТЕРМ» ТУ 2257-445-00208947-05.

8. При повреждении смотрового стекла подлежит замене крышка поз.3 в сборе.

Приложение Г
(справочное)
Чертеж средств взрывозащиты датчиков 415-Вн



1. Корпус; 2. Крышка; 3. Крышка смотровая; 4. Стекло; 5. Гайка; 6. Переходник; 7. Переходник Д; 8. Зажим заземления внешний; 9. Гайка; 10. Корпус С2; 11. Штуцер С2; 12. Кольцо уплотнительное С2; 13. Корпус С3; 14. Штуцер С3; 15. Гайка; 16. Шайба С3; 17. Кольцо уплотнительное С3; 18. Штуцер С4; 19. Прижим; 20. Шайба С4; 21. Кольцо уплотнительное С4; 22. Болт М6х20.58.109 ГОСТ 7798-80. 23. Скоба.

Таблица 2 - Датчики избыточного давления 415-ДИ

| Модель датчика | Единицы измерений | Верхние пределы измерений $P_{в}$ | Давление перегрузки от верхнего предела, % |
|--|-------------------|--|--|
| 5102; 5103; 8102; 8103; 8108 | кПа | <u>0,25</u> ; <u>0,16</u> ; <u>0,10</u> ; <u>0,06</u> | 250 |
| 5103-1; 5104 ; 5105 ; 8103-1; 8108-1 | кПа | <u>1,0</u> ; <u>0,6</u> ; <u>0,4</u> ; <u>0,25</u> ; 0,16; 0,10; 0,06 | 250 |
| 5112; 5113; 8112; 8113; 8118 | кПа | <u>4,0</u> ; <u>2,5</u> ; <u>1,6</u> ; <u>1,0</u> ; 0,60; 0,40; 0,25; 0,16 | 250 |
| 5122; 5123; 5124 ; 5125 ; 8122; 8123; 8125; 8128 | кПа | <u>10,0</u> ; <u>6,0</u> ; <u>4,0</u> ; <u>2,5</u> ; 1,6; 1,0; 0,60; 0,40 | 250 |
| 5133; 5134 ; 5135 ; 8133; 8135; 8138 | кПа | <u>40</u> ; <u>25</u> ; <u>16</u> ; <u>10</u> ; 6,0; 4,0; 2,5; 1,6 | 250 |
| 5143 ; 8143; 8148 | кПа | <u>100</u> ; <u>60</u> ; <u>40</u> ; <u>25</u> ; 16; 10; 6,0; 4,0 | 250 |
| 5143-1; 5144 ; 5145 ; 8143-1; 8145; 8148-1 | кПа | <u>250</u> ; <u>160</u> ; <u>100</u> ; <u>60</u> ; 40; 25; 16; 10 | 250 |
| 5153 ; 5157 ; 8153; 8157; 8158 | кПа | <u>600</u> ; <u>400</u> ; <u>250</u> ; <u>160</u> ; 100; 60; 40; 25 | 160 |
| 5163 ; 5164 ; 5165 ; 5167 ; 8163; 8165; 8167; 8168 | МПа | <u>2,5</u> ; <u>1,6</u> ; <u>1,0</u> ; <u>0,6</u> ; 0,4; 0,25; 0,16; 0,1 | 160 |
| 5163-1 ; 5167-1 ; 8163-1; 8167-1; 8168-1 | МПа | <u>6,0</u> ; <u>4,0</u> ; <u>2,5</u> ; <u>1,6</u> ; 1,0; 0,6; 0,4; 0,25 | 160 |
| 5173 ; 5177 ; 8173; 8177; 8178 | МПа | <u>16</u> ; <u>10</u> ; <u>6,0</u> ; <u>4,0</u> ; 2,5; 1,6; 1,0; 0,6 | 125 |
| 5183 ; 5187 ; 8183; 8187; 8188 | МПа | <u>40</u> ; <u>25</u> ; <u>16</u> ; <u>10</u> ; 6,0; 4,0; 2,5; 1,6 | 125 |
| 5193 ; 5197* ; 8193; 8197; 8198 | МПа | <u>100</u> ; <u>60</u> ; <u>40</u> ; <u>25</u> ; 16; 10; 6,0; 4,0 | 120 |
| 5193-1 ; 5197-1* ; 8193-1; 8197-1*; 8198-1 | МПа | <u>250</u> ; <u>160</u> ; <u>100</u> ; <u>60</u> ; 40; 25; 16; 10 | 110 |

Примечание - то же что к таблице 1
* - модели изготавливаются с $P_{в}$ до 60 МПа

Таблица 3 - Датчики разрежения 415-ДВ

| Модель датчика | Единицы измерений | Верхние пределы измерений $P_{в}$ | Давление перегрузки от верхнего предела, % |
|--|-------------------|--|--|
| 5202; 5203; 8202; 8203; 8208 | кПа | <u>0,25</u> ; <u>0,16</u> ; <u>0,10</u> ; <u>0,06</u> | 250 |
| 5203-1; 5204 ; 5205 ; 8203-1; 8208-1 | кПа | <u>1,0</u> ; <u>0,6</u> ; <u>0,4</u> ; <u>0,25</u> ; 0,16; 0,10; 0,06 | 250 |
| 5212; 5213; 5214 ; 5215 ; 8212; 8213; 8218 | кПа | <u>4,0</u> ; <u>2,5</u> ; <u>1,6</u> ; <u>1,0</u> ; 0,60; 0,40; 0,25; 0,16 | 250 |
| 5222; 5223; 5224 ; 5225 ; 8222; 8223; 8225; 8228 | кПа | <u>10,0</u> ; <u>6,0</u> ; <u>4,0</u> ; <u>2,5</u> ; 1,6; 1,0; 0,6; 0,4 | 250 |
| 5233; 5234 ; 5235 ; 8233; 8235; 8238 | кПа | <u>40</u> ; <u>25</u> ; <u>16</u> ; <u>10</u> ; 6,0; 4,0; 2,5; 1,6 | 160 |

| | | | |
|---|-----|---|-----|
| 5243; 5244 ; 5245 ; 8243; 8245; 8248 | кПа | 100 ; <u>60</u> ; <u>40</u> ; <u>25</u> ; 16; 10; 6,0; 4,0 | 100 |
| Примечание - то же что к таблице 1 | | | |

Таблица 4 - Датчики давления-разрежения 415-ДИВ

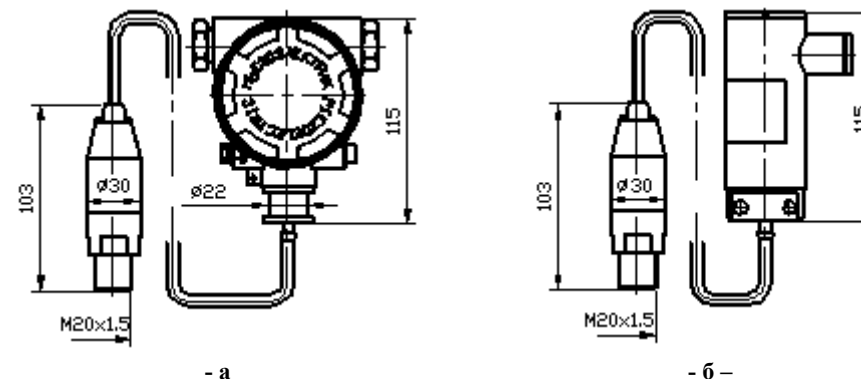
| Модель датчика | Единицы измерений | Верхние пределы измерений $Pв$ | | Давление перегрузки от верхнего предела, % |
|---|-------------------|--|---|--|
| | | разрежение | давление | |
| 5302; 5303; 8302; 8303 | кПа | 0,2 ; 0,125; 0,08; 0,05 | 0,2 ; 0,125; 0,08; 0,05 | 250 |
| 5312; 5313; 5314 ; 5315 ; 8312; 8313 | кПа | 1,25 ; 0,8; 0,5; 0,3; 0,2; 0,125; 0,08; 0,05 | 1,25 ; 0,8; 0,5; 0,3; 0,2; 0,125; 0,08; 0,05 | 250 |
| 5322; 5323; 5324 ; 5325 ; 8322; 8323; 8325; 8328 | кПа | 5,0 ; <u>3,0</u> ; <u>2,0</u> ; <u>1,25</u> ; 0,8; 0,5; 0,3; 0,2 | 5,0 ; <u>3,0</u> ; <u>2,0</u> ; <u>1,25</u> ; 0,8; 0,5; 0,3; 0,2 | 250 |
| 5333; 5334 ; 5335 ; 8333; 8335; 8338 | кПа | 20,0 ; <u>12,5</u> ; <u>8,0</u> ; <u>5,0</u> ; 3,0; 2,0; 1,25; 0,8 | 20,0 ; <u>12,5</u> ; <u>8,0</u> ; <u>5,0</u> ; 3,0; 2,0; 1,25; 0,8 | 250 |
| 5343; 5344 ; 5345 ; 8343; 8345; 8348 | кПа | 100 ; <u>50,0</u> ; <u>30,0</u> ; 20,0; 12,5; 8,0; 5,0 | 150 ; <u>60,0</u> ; <u>50,0</u> ; <u>30,0</u> ; 20,0; 12,5; 8,0; 5,0 | 160 |
| 5353 ; 5354 ; 5355 ; 8353; 8355; 8358 | МПа | 0,1 | 0,5 ; <u>0,3</u> ; <u>0,15</u> ; 0,06 | 160 |
| 5363 ; 5364 ; 5367 ; 8363; 8367; 8368 | МПа | 0,1 | 2,4 ; <u>1,5</u> ; <u>0,9</u> ; <u>0,5</u> ; 0,3; 0,15; 0,06 | 125 |
| Примечание - то же что к таблице 1 | | | | |

Таблица 5 - Датчик разности давлений 415-ДД

| Модель датчика | Единицы измерений | Верхние пределы измерений $Pв$ | Предельно допустимое рабочее избыточное давление, $P_{изб.}$, МПа |
|---|-------------------|--|--|
| 8408 | кПа | 0,25 ; <u>0,16</u> ; <u>0,10</u> ; <u>0,06</u> | * |
| 8408-1 | кПа | 1,0 ; <u>0,6</u> ; <u>0,4</u> ; <u>0,25</u> ; 0,16; 0,10; 0,06 | * |
| 5414 ; 8414 | кПа | 1,6 ; 1,0; 0,6(0,63); 0,4; 0,25; 0,16; 0,10; 0,06(0,063) | 4 |
| 8418 | кПа | 4,0 ; <u>2,5</u> ; <u>1,6</u> ; <u>1,0</u> ; 0,60; 0,40; 0,25; 0,16 | * |
| 5424 ; 8424 | кПа | 10 ; 6,0(6,3); 4,0; 2,5; 1,6; 1,0; 0,6(0,63); 0,4 | 4; 10 |
| 5434 ; 8434 | кПа | 40 ; 25; 16; 10; 6,0(6,3); 4,0; 2,5; 1,6 | 4; 16; 25 |
| 5444 ; 8444 | кПа | 250 ; 160; 100; 60(63); 40; 25; 16; 10 | 16; 25; 40 |
| 5454 ; 8454 | МПа | 2,5 ; 1,6; 1,0; 0,6(0,63); 0,4; 0,25; 0,16; 0,10 | 25; 40 |
| Примечание: то же что к таблице 1. | | | |
| * Давление перегрузки данных моделей - 250% от верхнего предела | | | |

Таблица 6 - Датчики гидростатического давления 415-ДГ

| Модель датчика | Единицы измерений | Верхние пределы измерений $Pв$ | Давление перегрузки от верхнего предела, % |
|--------------------------------|-------------------|--|--|
| 5525 ; 5526; 8525; 8526 | м вод. ст. | 1,0 ; 0,60; 0,40; 0,25; 0,16; 0,10; 0,06 | 160 |
| 5535 ; 5536; 8535; 8536 | м вод. ст. | 4,0 ; 2,5; 1,6; 1,0; 0,60; 0,40; 0,25; 0,16 | 160 |

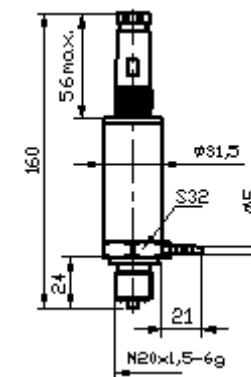


- а -

- б -

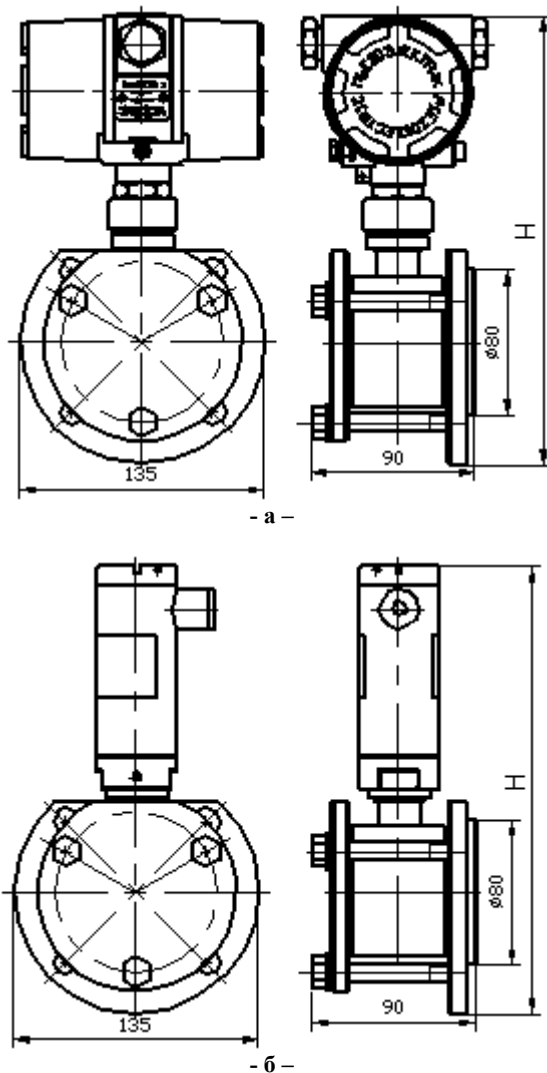
а - модели: 55X6; масса (без массы кабеля), кг, не более 1,6
 б - « 85X6 « « « 0,8

Рисунок В.6 – Погружные датчики ДГ



масса, кг, не более 0,4

Рисунок В.7 – Датчики ДД моделей 84X8



| Вид | Модели | Н | Масса, кг, не более |
|-----|-------------------------|-----|---------------------|
| -а- | 51X5; 52X5; 53X5 и 55X5 | 290 | 5,4 |
| -б- | 81X5; 82X5; 83X5 и 85X5 | 275 | 4,5 |

Рисунок В.5 – Датчики ДГ

| | | | | | | | | | | | |
|---------------|--------------|------------|------|------|------|------|------|------|-------|------|-----|
| 5546; | 8546 | м вод. ст. | 10; | 6; | 4; | 2,5; | 1,6; | 1,0; | 0,60; | 0,40 | 160 |
| 5545; 5546-1; | 8545; 8546-1 | м вод. ст. | 25; | 16; | 10; | 6; | 4; | 2,5; | 1,6; | 1,0 | 160 |
| 5556; | 8556 | м вод. ст. | 60; | 40; | 25; | 16; | 10; | 6; | 4; | 2,5 | 160 |
| 5565; 5566; | 8565; 8566 | м вод. ст. | 250; | 160; | 100; | 60; | 40; | 25; | 16; | 10 | 160 |

Примечание - то же что к таблице 1

При выпуске предприятием-изготовителем датчики настраиваются на верхний предел измерений (диапазон измерений) P_v в соответствии с заказом из стандартного ряда давлений. Нижний предел измерений равен нулю.

Настройка датчика на нестандартный верхний предел измерений (диапазон измерений) выполняется по взаимосогласованному заказу.

Допускается по согласованию с заказчиком поставлять датчики, перенастраиваемые на меньшее количество верхних пределов измерений, при этом в паспорте должна быть отметка о настраиваемых пределах измерений.

1.2.2 Пределы допускаемой основной погрешности датчиков указаны в таблице 7.

Таблица 7 - Пределы допускаемой основной погрешности датчиков, выраженные в процентах от верхнего предела (диапазона) измерений при настройке на ряд пределов

| Пределы допускаемой основной погрешности $\pm\gamma$, % | | Для всех моделей, кроме: |
|---|---|---|
| $P_{max} \geq P_v \geq \frac{P_{max}}{10}$ (1-й ÷ 6-й пр.) | $P_{max}/10 > P_v \geq \frac{P_{max}}{25}$ (7-й ÷ 8-й пр.) | |
| 0,1 | 0,5 | 503X; 504X; 803X; 804X; 510X; 511X; 512X; 513X; 810X; 811X; 812X; 813X; 520X; 521X; 522X; 523X; 820X; 821X; 822X; 823X; 530X; 531X; 532X; 533X; 830X; 831X; 832X; 833X; 5414; 5454; 55XX 8414; 8454; 85XX |
| | | 5033; 5038; 8033; 8038; 510X; 511X; 512X; 810X; 811X; 812X; 520X; 521X; 522X; 820X; 821X; 822X; 530X; 5454; 830X; 8454 |
| 0,25 | | 503X; 803X |
| 0,5 | 1,0 | 5033; 8033 |

Примечания:

1 P_{max} – максимальный верхний предел (диапазон) измерений для данной модели датчика или сумма абсолютных максимальных значений верхних пределов измерений избыточного давления (P_{dmax}) и разрежения (P_{rmax}) для датчиков ДИВ, указанный в таблицах 1-6.

P_v – верхний предел (диапазон) измерений модели, выбранный в соответствии с таблицами 1-6;

2 Датчики моделей 510X, 810X, 520X, 820X и 8414 с верхними пределами измерений 0,06 и 0,063 кПа а также модели 530X и 830X с верхними пределами измерений избыточного давления и разрежения $\pm 0,05$ и $\pm 0,08$ кПа изготавливаются с пределами допускаемой основной погрешности $\gamma = \pm 0,5$ %.

Пределы допускаемой основной погрешности датчиков с корнеизвлекающей характеристикой преобразования при изменении входного сигнала в % от диапазона, не более:

- от 0% до 2% 2γ , - от 2% до 100%..... γ .

Вариация выходного сигнала не превышает абсолютное значение предела допускаемой основной погрешности.

Пульсация выходного сигнала (тока, напряжения) датчиков не превышает 0,05% диапазона изменения выходного сигнала.

1.2.3 Выходные сигналы:

- аналоговый унифицированный токовый 0-5, 5-0, 4-20, 20-4 мА с возможностью перенастройки, а для моделей 8XX8 - 0-5мА или 4-20мА;
- напряжения 0,4-2 В – для моделей 8XX8;
- цифровой на базе интерфейса RS-485 с протоколом обмена Modbus – для моделей 5XXX и 8XX8.

1.2.4 Преобразование выходного сигнала производится по линейной или корнеизвлекающей (или иной по согласованному заказу) характеристике с возможностью переключения. Модели 8XX8 имеют только линейную характеристику преобразования.

1.2.5 Электронное демпфирование (кроме моделей 8XX8) увеличивает время установления выходного сигнала при скачкообразном, до 90% от диапазона, изменении измеряемого параметра.

Ряд значений времени демпфирования t_d , сек, устанавливается потребителем из ряда: 0,2, 0,4, 0,8, 1,6, 3,2, 6,4, 12,8 и 25,6.

При выпуске устанавливается 0,2 сек.

Погрешность времени демпфирования: +0,2 сек для диапазона $0,2 \pm 1,6$ сек и +0,5 сек для диапазона $3,2 \pm 25,6$ сек.

1.2.6 Индикация.

В моделях 5XXX на многофункциональном жидкокристаллическом дисплее индицируется:

- в рабочем режиме: значение измеряемого параметра от -1999 до 9999, установленные единицы измеряемого параметра; состояние релейного выхода;
- в режимах настройки – необходимые данные.

Погрешность индикации измеряемого параметра на дисплее не превышает величину погрешности датчика по выходному токовому сигналу плюс единица последнего разряда индицируемого числа (обеспечивается конструктивно).

В моделях 8XXX (кроме 8XX8) светодиодная индикация функционирует только в режимах настройки.

Подробные сведения по индикации указаны в 4.15.00.000 ИН.

1.2.7 Релейный выход с замыкающим контактом коммутирует ток до 100 мА при напряжении 24 В и предназначен для дополнительного управления исполнительными системами (сигнализация, приводы механизмов).

Тип уставки (логика регулирования) устанавливается потребителем в соответствии с рисунком А.1.

Диапазон срабатывания уставок в % от измеряемого параметра при установленном выходном сигнале: 0-5мАот 0 до 100 %;

4-20мА ...от 10 до 100 %, при этом уставки типов 2 и 4 не применяются.

Погрешность срабатывания относительно установленного на индикаторе значения ± 2 единицы последнего разряда индикатора (обеспечивается конструктивно).

1.2.8 Архивирование в энергонезависимой памяти датчика моделей 5XXX устанавливается потребителем по следующим алгоритмам:

- 1 – запись конечных значений измеренного параметра за период записи;
- 2 – запись осредненных значений измеренного параметра за период записи;
- 3 – запись значений измеренного параметра на момент срабатывания реле;
- 4 – иной алгоритм по согласованному заказу.

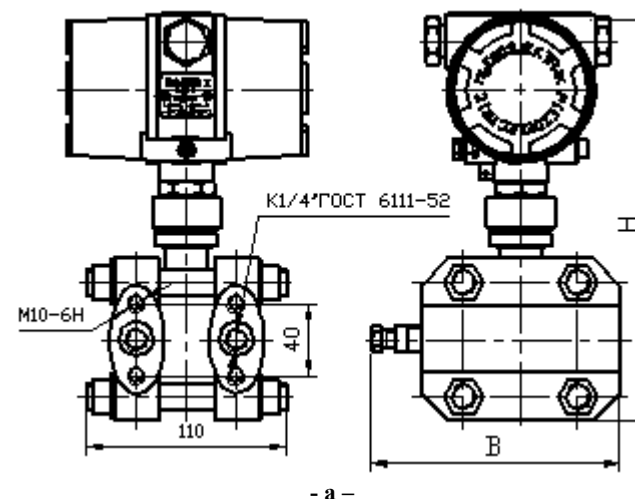
Период записи устанавливается потребителем, мин: от 1 до 240.

Количество записей в архив: 1000 последних значений.

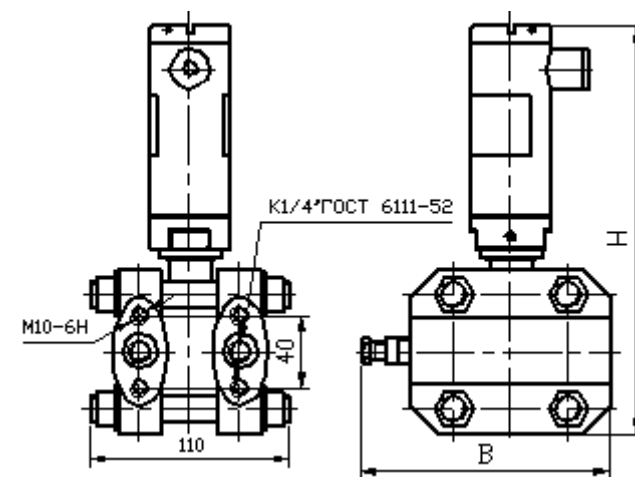
Погрешность измерения времени при архивировании не более $\pm 0,01\%$ (обеспечивается конструктивно).

Съем архивных данных и настройка часов производится по цифровому выходу.

Погрешность измерения времени при архивировании не более $\pm 0,01\%$.



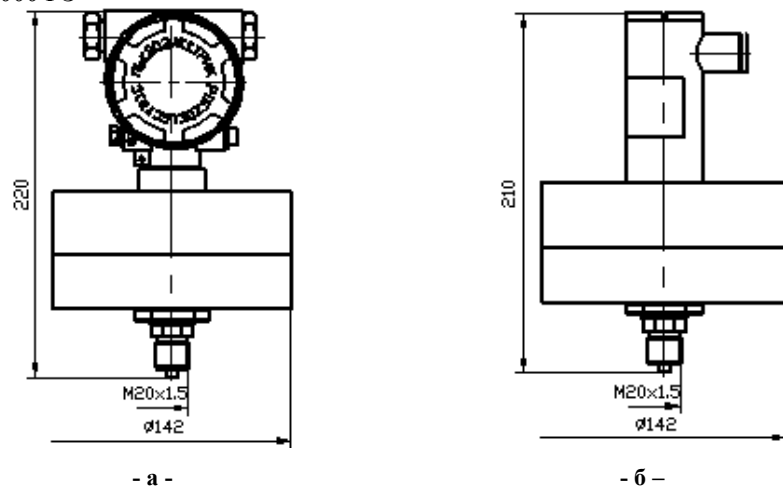
- а -



- б -

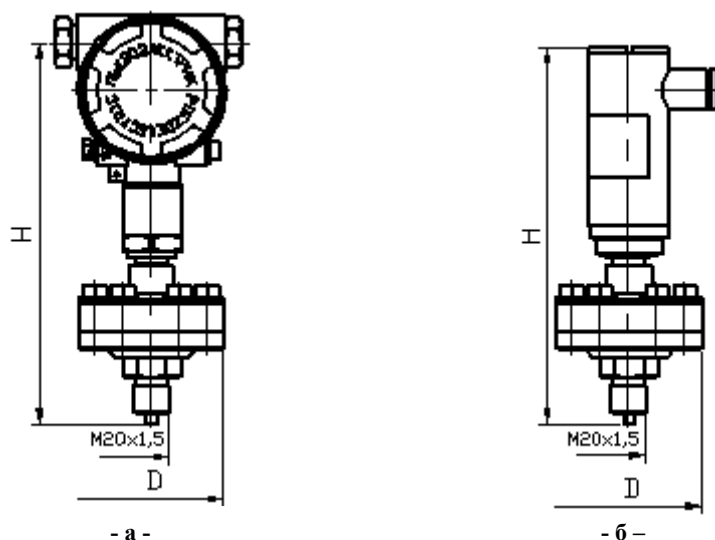
| Вид | Модели | В | Н | Масса, кг, не более |
|-----|------------------------|-----|-----|---------------------|
| -а- | 5414 | 190 | 290 | 5,8 |
| -б- | 8414 | | 275 | 5,0 |
| -а- | 5424; 5434; 5444; 5454 | 130 | 235 | 5,6 |
| -б- | 8424; 8434; 8444; 8454 | | 220 | 4,8 |

Рисунок В.4 – Датчики ДД



а – модели: 51Х2; 52Х2 и 53Х2 масса, кг, не более 2,0
 б - « 81Х2; 82Х2 и 83Х2 « « « 1,2

Рисунок В.2 – Датчики ДИ, ДВ, ДИВ



| Вид | Модели | D | H | Масса, кг, не более | Разделитель мембранный |
|-----|-------------------------------|-----|-----|------------------------|---------------------------|
| -а- | 5157; | 145 | 225 | 4,4 | 5319 |
| -б- | 8157; | | 215 | 3,6 | |
| -а- | 5167; 5177; 5187; 5197; 5367; | 80 | 235 | 3,6 | 5321 |
| -б- | 8167; 8177; 8187; 8197; 8367; | | 225 | 2,8 | |

Рисунок В.3 – Датчики ДИ, ДИВ

1.2.9 Электрическое питание датчиков **415** осуществляется от источника питания постоянного тока напряжением от 12 до 24 В (по отдельному заказу для датчика с выходным сигналом 0÷5 мА может быть установлено напряжение питания до 36 В).

Электрическое питание датчиков мод. 8ХХ8 с выходным сигналом 0,4-2В должно быть от 3,2 до 5В.

Схемы подсоединения внешних электрических цепей датчиков представлены в приложении Б.

Источник питания должен иметь сопротивление изоляции не менее 40 МОм и выдерживать при проверке электрической прочности изоляции испытательное напряжение 1,5 кВ.

Пульсация (двойная амплитуда) выходного напряжения источника питания не должна превышать 0,5% от номинального значения выходного напряжения, при частоте гармонических составляющих, не превышающей 500 Гц.

Погрешность датчиков, вызванная плавным изменением напряжения питания от 12 до 24 В (до 36 В) не превышает ±0,05% от диапазона изменения выходного сигнала.

1.2.10 Электрическое питание датчиков **415-Ех** напряжением постоянного тока (12÷24 В) осуществляется от искробезопасных цепей, барьеров (блоков), имеющих вид взрывозащиты «Искробезопасная электрическая цепь» с уровнем взрывозащиты искробезопасной электрической цепи «ia», «ib» для взрывоопасных смесей подгруппы ПС, при этом напряжение холостого хода $U_{хх}$ меньше или равно 24 В, а ток короткого замыкания $I_{кз}$ меньше или равен 150 мА. Допустимые электрические параметры внешней нагрузки барьеров (блоков) должны быть не меньше суммарной индуктивности и емкости соединительной линии датчика.

Электрическое питание датчиков **415-Ех** может осуществляться от искробезопасных входов барьеров типа «Корунд» и других.

Датчики с цифровым выходом имеют гальваническую развязку между цепями питания и линиями цифрового интерфейса RS485. Датчик выдерживает разность потенциалов между цепями питания и линиями цифрового интерфейса 500 В в течение одной минуты.

Подключение линии связи цифрового выхода одного или нескольких датчиков **415-Ех** производится к отдельному искробезопасному барьеру типа «Корунд» и др.

1.2.11 Потребляемая мощность датчика, Вт, не более:

- 0,4 – для датчика с выходным сигналом 0÷5 мА;
- 0,5 – для датчика с выходным сигналом 4÷20 мА;
- 0,01 – для датчика с выходным сигналом 0,4-2В;
- 1,2 - для датчика с цифровым выходным сигналом.

1.2.12 Нагрузочное сопротивление R_H , кОм:

для датчика с выходным сигналом 0÷5 мА – не более 1,0;
 для датчика с выходным сигналом 4÷20 мА – по формуле:

$$R_H = \frac{U - U_{\min}}{I_{\max}} + 0,05 \quad (1)$$

где $U_{\min} = 12$ В; U – напряжение питания, В; $I_{\max} = 20$ мА.

для датчика с выходным сигналом 0,4-2В не менее 20.

По обоснованному требованию потребителя сопротивление нагрузки для датчика с выходным сигналом 0-5 мА может быть увеличено до 2,5 кОм.

1.2.13 Датчики предназначены для работы при атмосферном давлении от 84,0 до 106,7 кПа и соответствуют группе исполнения Р1 по ГОСТ 12997.

1.2.14 По устойчивости к климатическим воздействиям датчики соответствуют:

исполнению УХЛ* категории размещения 3.1 по ГОСТ 15150, (группе исполнения В4 по ГОСТ 12997), для работы при температуре от 5 до 50°C (основной вариант исполнения) или по требованию потребителя от 1 до 80°C, или от минус 10 до 50°C;

исполнению У* категории размещения 2 по ГОСТ 15150, (группе исполнения С4 по ГОСТ 12997), для работы при температуре от минус 30 до 50°C или по требованию потребителя от минус 40 до 80°C.

1.2.15 Датчики исполнения УХЛ* и У* устойчивы к воздействию относительной влажности окружающего воздуха (95±3)% при 35°C и более низких температурах **без конденсации влаги.**

1.2.16 По устойчивости к механическим воздействиям датчики соответствуют виброустойчивому исполнению N3 по ГОСТ 12997.

1.2.17 Степень защиты датчиков от воздействия пыли и воды – IP65 по ГОСТ 14254, для погружных частей датчиков гидростатического давления ДГ модели 85X6 – IP68.

1.2.18 Дополнительная погрешность γ_t датчика (кроме моделей 8XX8), вызванная изменением температуры окружающего воздуха в рабочем диапазоне температур указана в таблице 8.

Таблица 8 Дополнительная температурная погрешность датчиков.

| Предел допускаемой основной погрешности | Дополнительная температурная погрешность на каждые 10°C, $\pm\gamma_t$, % | |
|---|--|------------------------------------|
| | $P_{max} > P_6 \geq P_{max}/10$ | $P_{max}/10 > P_6 \geq P_{max}/25$ |
| 0,1 | 0,05+0,04 P_{max}/P_6 | 0,1+0,1 P_{max}/P_6 |
| 0,15 | 0,05+0,05 P_{max}/P_6 | |
| 0,25 | | |
| 0,5 | 0,1+0,05 P_{max}/P_6 | |
| 1,0 | 0,25+0,05 P_{max}/P_6 | 0,25+0,06 P_{max}/P_6 |

Примечание: - P_{max} , P_6 – то же, что и в примечаниях к таблице 8.

Дополнительная температурная погрешность γ_t % на каждые 10°C датчиков моделей 8XX8 с пределами допускаемой основной погрешности:

$\pm 0,15... \gamma_t = \pm 0,15$ %; $\pm 0,5... \gamma_t = \pm 0,45$ %; $\pm 0,25... \gamma_t = \pm 0,25$ % и $\pm 1,0... \gamma_t = \pm 0,6$ %

По обоснованному требованию потребителя дополнительная погрешность датчика, вызванная изменением температуры окружающего воздуха в рабочем диапазоне температур, может быть настроена не превышающей половину основной погрешности на каждые 10°C.

После воздействия предельных температур изменение значения выходного сигнала датчика, соответствующего нижнему предельному значению измеряемого параметра при нормальной температуре (23±2)°C, не превышает значений γ_t , определяемых формулой:

$$\gamma_t = \left| \gamma \right| + 0,15 \frac{P_{max}}{P_6} \quad (\%) \quad (2)$$

где: γ_t – выражается в процентах от диапазона выходного сигнала;

P_{max} – максимальный верхний предел измерений для данной модели датчика;

P_6 – действительное значение верхнего предела измерений;

$\left| \gamma \right|$, % – абсолютное значение предела допускаемой основной погрешности.

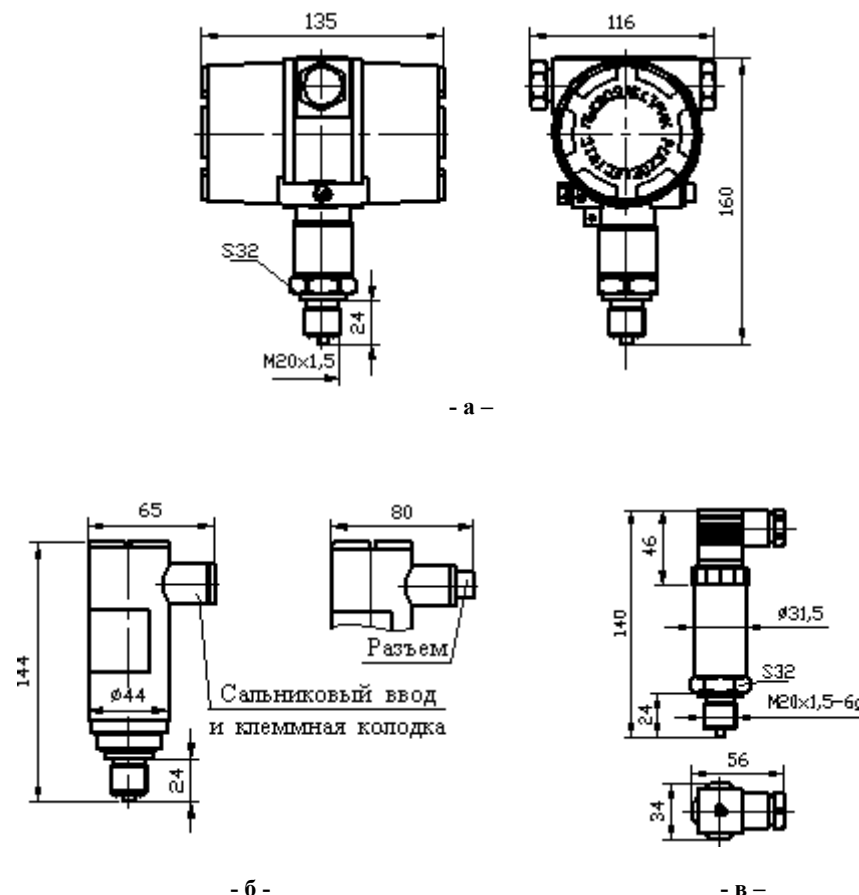
Под предельными температурами понимаются температуры соответствующие максимальной и минимальной температуре заданного рабочего диапазона температуры.

После корректировки начального значения выходного сигнала, соответствующего нижнему предельному значению измеряемого параметра, предел основной погрешности не превышает предела допускаемой основной погрешности по таблице 8.

1.2.18 Для датчиков ДД (кроме моделей 84X8) изменение значения выходного сигнала, вызванное изменением рабочего избыточного давления в диапазоне от нуля до предельно допускаемого и от предельно допускаемого до нуля, выраженное в процентах от диапазона изменения выходного сигнала, не превышает значений γ_p , определяемых

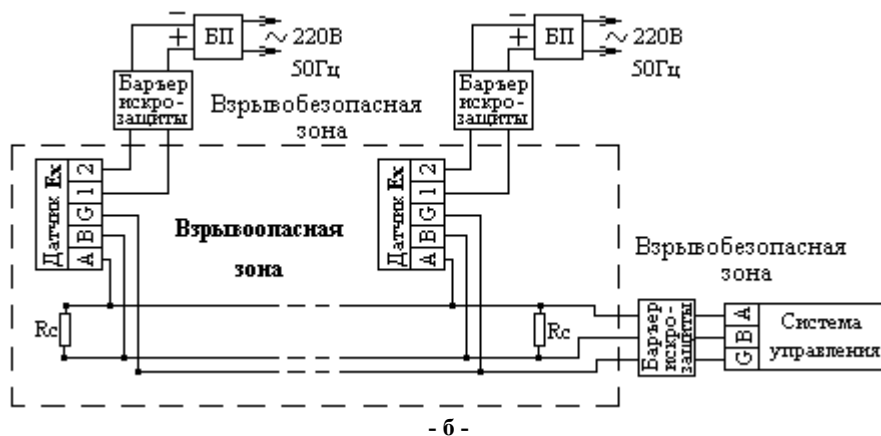
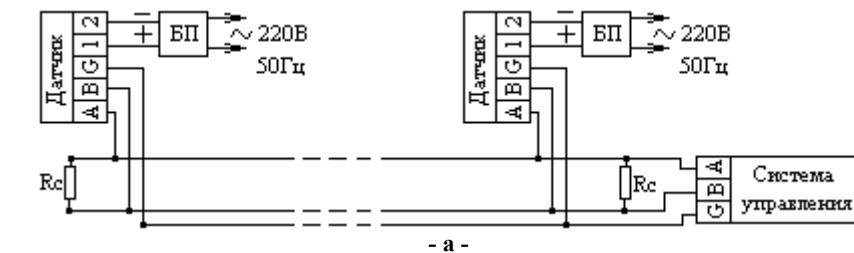
Приложение В
(обязательное)

Габаритные и присоединительные размеры датчиков



а – модели: 50X3; 51X3; 52X3 и 53X3 масса, кг, не более 1,3
 б - « 80X3; 81X3; 82X3; 83X3 « « « 0,5
 в - « 80X8; 81X8; 82X8; 83X8 « « « 0,4

Рисунок В.1 – Датчики ДА, ДИ, ДВ, ДИВ



БП – блок питания
Rс – согласующие резисторы 120 Ом

Рисунок Б.7 – Схема внешних электрических соединений нескольких датчиков с выходным цифровым сигналом по интерфейсу RS485:

- а - обычного исполнения;
- б - взрывозащищенного исполнения Ex во взрывоопасной зоне.

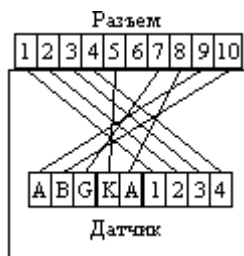


Рисунок Б.8 – Коммутация контактов разъемов P2 и P3 (по таблице А.4) с внутренней клеммной колодкой датчиков моделей 5XXX

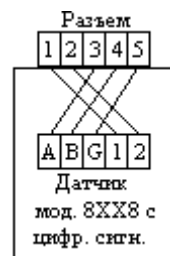


Рисунок Б.9 – Коммутация контактов разъема P5 (по таблице А.4) с внутренней клеммной колодкой датчиков мод. 8XX8 с цифровым выходным сигналом.

формулой:

$$\gamma_p = K_p \times \Delta P_{\text{раб}} \times \frac{P_{\text{max}}}{P_B} \quad (\%) \quad (3)$$

где P_{max} – максимальный верхний предел измерений для данной модели датчика;
 P_B – действительное значение верхнего предела измерений;
 $\Delta P_{\text{раб}}$ – изменение рабочего избыточного давления, МПа;
 $K_p = 0,2 \text{ \%}/\text{МПа}$ для датчиков моделей 5414, 8414 и
 $K_p = 0,04 \text{ \%}/\text{МПа}$ для других моделей.

1.2.20 Датчики герметичны при давлении, равном предельно допускаемому рабочему давлению либо давлению перегрузки, указанному в таблицах 1-6.

1.2.21 Датчики выдерживают воздействие давления перегрузки от верхнего предела измерений, указанное в таблицах 1 – 6.

1.2.22 Датчики ДД (кроме моделей 84X8) выдерживают перегрузку со стороны плюсовой и минусовой камер в течение 1 мин односторонним воздействием давления, равного предельно допускаемому рабочему избыточному давлению. Через 12 часов после воздействия перегрузки датчики соответствуют требованиям п.п.1.2.1, 1.2.2. Допускается корректировка начального значения выходного сигнала.

1.2.23 Электрическое сопротивление изоляции между электрическими цепями и корпусом датчика при нормальной температуре окружающего воздуха $(23 \pm 2)^\circ\text{C}$ и относительной влажности воздуха 80% не менее 20 МОм.

1.2.24 Изоляция электрических цепей датчика при нормальной температуре окружающего воздуха $(23 \pm 2)^\circ\text{C}$ и относительной влажности воздуха 80% выдерживает действие испытательного напряжения переменного тока 500В практически синусоидальной формы частотой от 45 до 65 Гц в течение 1 мин.

1.2.25 Датчик в упаковке для транспортирования прочен к воздействию следующих механико-динамических нагрузок:

- вибрации по группе F3 ГОСТ 12997;
- ударам при свободном падении с высоты 250 мм.

1.2.26 Датчик в упаковке для транспортирования выдерживает воздействие температур от минус 50 до 50°C и относительной влажности воздуха $(95 \pm 3)\%$ при температуре 35°C .

1.2.27 Датчики предназначены для измерения давления сред, по отношению к которым материалы, контактирующие с измеряемой средой, являются коррозионостойкими (таблица А.2).

1.2.28 Габаритные, присоединительные размеры и масса датчика датчиков указаны в приложении В.

1.2.29 Датчики относятся к восстанавливаемым, ремонтируемым, однофункциональным изделиям.

1.2.30 Полный средний срок службы датчиков 12 лет.

Средняя наработка датчика на отказ не менее 100 000 часов.

1.3 Состав изделия

1.3.1 Датчик - единый моноблочный прибор, состоящий из измерительного и электронного блоков. Погружной датчик моделей X5X6 - двухкорпусный, состоит из соединенных специальным кабелем электронного блока и погружной части - измерительного блока.

Схемы датчиков приведены на рисунках 1 - 7.

1.3.2 В комплект поставки датчика входят:

- датчик – 1 шт.;
- кабельная часть разъема (при исполнении с разъемом);
- комплект монтажных частей (по заказу);
- паспорт 4.15.00.000 ПС – 1 экз.;
- руководство по эксплуатации 4.15.00.000 РЭ -1 экз.;

- инструкция по настройке 4.15.00.000 ИН – 1 экз.;
- упаковка.

Примечание: - Для партии датчиков, направляемых в один адрес, допускается прилагать РЭ и ИН по 1 экз. на каждые 10 датчиков или другое число по согласованию с потребителем.

1.4 Устройство и работа

1.4.1 Функционально датчики состоят из преобразователя давления (в дальнейшем - измерительного блока), электронного блока и корпусных деталей.

Измерительный блок представляет собой смонтированный в индивидуальном корпусе тензопреобразователь - систему мембран с пластиной из монокристаллического сапфира с пленкой кремния или иного полупроводника (структура КНС), на которой по интегральной технологии выполнен мост Уинстона.

Система мембран преобразует измеряемое давление в деформацию пластины. В результате появляется разбаланс моста. Электрическое напряжение в диагонали моста пропорционально измеряемому давлению.

Электронный блок обеспечивает питание измерительного блока постоянным током, преобразование напряжения в нормированный выходной сигнал (тока, напряжения, цифровой), а у датчика моделей 5XXX дополнительно индикацию параметров, запись и сохранение измеренных параметров в памяти, управление релейным выходом (опции).

1.4.2 В таблице 9 перечислены наименования и модели датчиков с указанием соответствующих пунктов руководства и рисунков, описывающих конструкцию.

Описание работы электронного блока датчиков приведено в п.п. **1.4.10** ÷ **1.4.14**.

Таблица 9

| Наименование датчика | Модели | Номер пункта | Рисунок (схема) | Рисунок (габаритный) |
|---|--|----------------|-----------------|----------------------|
| 415-ДА 415-ДИ 415-ДВ 415-ДИВ | 50X3; 80X3; 80X8 51X3; 81X3; 81X8 52X3; 82X3; 82X8 53X3; 83X3; 83X8 | 1.4.3 | 1 | В.1 |
| 415-ДИ 415-ДВ 415-ДИВ | 51X2; 81X2 52X2; 82X2 53X2; 83X2 | 1.4.5 | 2 | В.2 |
| 415-ДИ 415-ДИВ | 51X7; 81X7 53X7; 83X7 | 1.4.4 | 3 | В.3 |
| 415-ДИ 415-ДВ 415-ДИВ | 54X4; 84X4; 51X4; 52X4; 53X4 | 1.4.6 | 4 | В.4 |
| 415-ДИ 415-ДВ 415-ДИВ 415-ДИГ 415-ДИГ | 51X5; 81X5 52X5; 82X5 53X5; 83X5 55X5; 85X5 55X6; 85X6 | 1.4.7 1.4.8 | 5 6 | В.5 В.6 |
| 415-ДИ | 84X8 | 1.4.9 | 7 | В.7 |

1.4.3 Конструкция датчиков ДА, ДИ, ДВ, ДИВ (модели 50X3; 51X3; 52X3; 53X3; 80X3; 80X8; 81X3; 81X8 и 82X3; 82X8; 83X3; 83X8) представлена на рисунке 1.

В качестве измерительного блока применяется мембранный тензопреобразователь 2, установленный в штучере корпуса 3 и соединенный с электронным блоком 1. Ряд максимальных верхних пределов измерений моделей обеспечивается применением

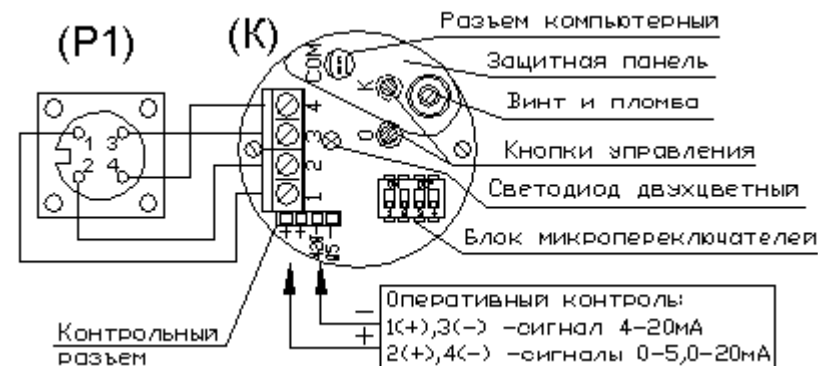


Рисунок Б.4 – Схемы монтажной платы и элементов регулировок датчиков моделей 8XXX (кроме моделей 8XX8) с клеммной колодкой (К) и разъемом (P1).

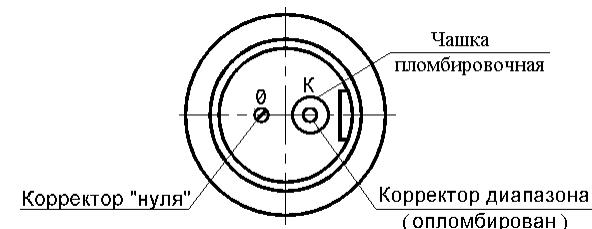
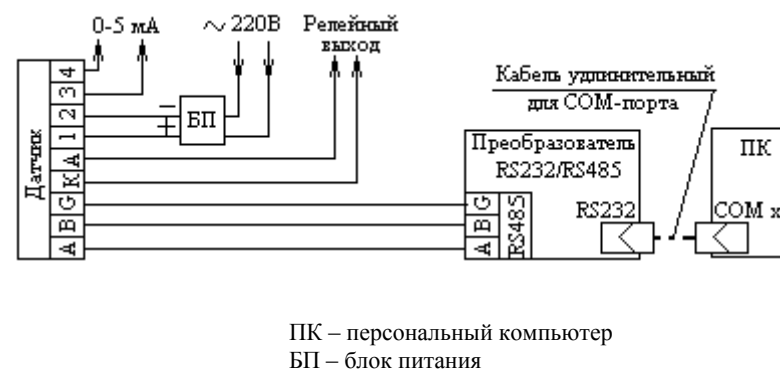


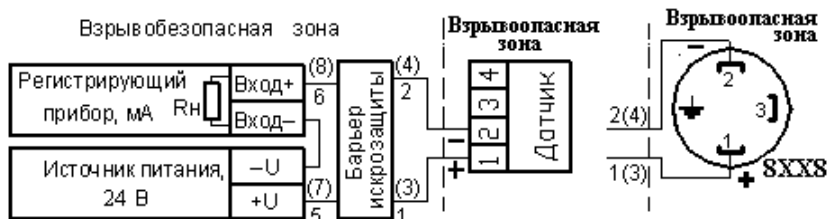
Рисунок Б.5 – Регулировка «нуля» и диапазона датчиков модели 8XX8 с выходным сигналом тока или напряжения.



ПК – персональный компьютер
БП – блок питания

Рисунок Б.6 – Схема электрических соединений датчика мод. 5XXX с выходными сигналами: 0-5 мА, цифровым по интерфейсу RS485 и релейным.

Выходной сигнал 4 ÷ 20 мА
двухпроводная линия связи



Выходной сигнал 0 ÷ 5 мА

четырёхпроводная линия связи



трехпроводная линия связи

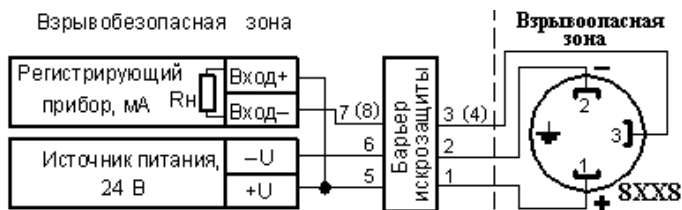
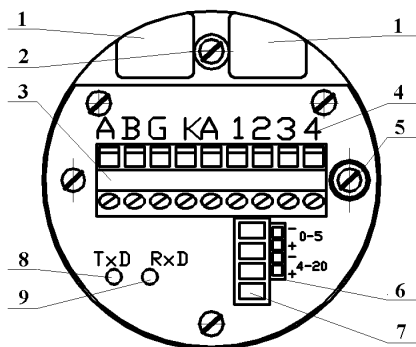


Рисунок Б.2 – Схемы подсоединения внешних электрических цепей датчиков взрывозащищенного исполнения Ex с источником питания С-24Р в комплекте с барьером искрозащиты.



- 1 – кабельные вводы;
- 2 – винт заземления;
- 3 – колодка клеммная;
- 4 – обозначения контактов;
- 5 – чашка пломбирочная (сборочная);
- 6 – разъем контрольный;
- 7 – разъем технологический для компьютера;
- 8 и 9 - светодиодные индикаторы обмена с компьютером:
 - TxD – передача данных;
 - RxD – прием данных (наличие запроса от компьютера).

Рисунок Б.3 Панель задняя датчика моделей 5XXX

различных тензопреобразователей. Внутренний объем датчика сообщается с атмосферой.

Датчики избыточного давления 51X3; 81X3; 81X8 и разрежения 52X3; 82X3; 82X8 отличаются полярностью соединения тензопреобразователей с электронным устройством.

Датчики давления-разрежения 53X3; 83X3; 83X8 отличаются способом настройки электронного устройства и градуировки.

В датчиках абсолютного давления моделей 5053; 8053 и 5063; 8063 в электронный блок включен дополнительно тензопреобразователь с мембраной, изолированной от внешней среды, компенсирующей колебания атмосферного давления.

В датчиках, работающих в газовой среде, может дополнительно устанавливаться дроссель для защиты чувствительного узла от разрушения в результате пневмударов или пульсаций давления.

1.4.4 Конструкция датчиков ДИ, ДВ, ДИВ моделей 51X2, 52X2, 53X2 и 81X2, 82X2, 83X2 представлена на рисунке 2.

Измерительный блок датчиков этих моделей содержит штуцер, связанный с мембранной коробкой 3 и рычажного тензопреобразователя 2 с тягой 4. Мембранная коробка позволяет преобразовывать давление в перемещение рычага тензопреобразователя и обеспечить измерение малых давлений.

1.4.5 Конструкция датчиков ДИ, ДИВ моделей 51X7; 53X7 и 81X7; 83X7 представлена на рисунке 3.

В отличие от описанных в п.1.4.3, эти датчики дополнительно содержат разделительную мембрану 3 из специальной нержавеющей стали, предохраняющую рабочую мембрану от воздействия измеряемой среды. Полость между разделительной и рабочей мембраной заполнена специальной кремнийорганической жидкостью.

1.4.6 Конструкция датчика ДД моделей 54X4; 84X4 представлена на рисунке 4.

Измерительный блок содержит рычажный тензопреобразователь 2, который размещен внутри основания 3 в замкнутой полости 8, заполненной кремнийорганической жидкостью (для датчиков кислородного исполнения жидкость – ПЭФ-70/110) и отделен от измеряемой среды металлическими гофрированными мембранами 7. Эти мембраны приварены по наружному контуру к основанию 3 и соединены между собой центральным штоком 6, который связан с рычагом тензопреобразователя 2 с помощью тяги 5. Фланцы 12 уплотнены прокладками 9. Когда большее давление подается в камеру 10, меньшее – в камеру 11 мембраны 7 синхронно прогибаются, перемещают центральный шток и рычаг тензопреобразователя. Электрический сигнал от тензопреобразователя передается из измерительного блока в электронный блок 1 через герметичный ввод 4.

При воздействии односторонней перегрузки рабочим избыточным давлением одна из мембран 7 ложится на профилированную поверхность основания 3, предохраняя тензопреобразователь от выхода из строя.

Датчик указанной конструкции с взрывозащитной оболочкой также может использоваться в качестве: ДИ – модели 51X4, ДВ – 52X4 и ДИВ – 53X4. В данных моделях может устанавливаться с нерабочей стороны вместо фланца заглушка с отверстием для связи с атмосферой.

Для подсоединения датчика ДД моделей 54X4; 84X4 к системе и выравнивания давления в камерах предусмотрен вентильный блок. Схема представлена на рисунке 8.

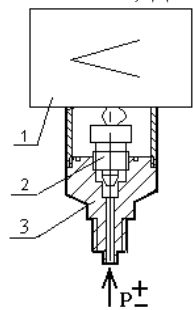
1.4.7 Конструкция датчика ДГ модели 55X5 и 85X5 представлена на рисунке 5.

Измерительный блок этих датчиков аналогичен измерительному блоку датчика модели X4X4. Со стороны мембраны, контактирующей с измеряемой средой, измерительный блок снабжен фланцем 10, который может быть аналогичен применяемому в мод. X4X4, стандартным (трубным) или выполнен по чертежам заказчика.

С противоположной стороны измерительный блок имеет фланец-заглушку 11 с отверстием для связи с атмосферой.

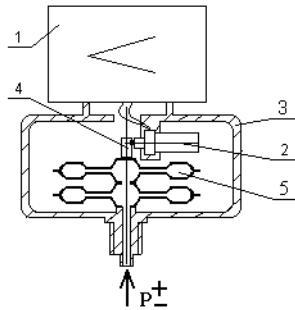
По заказу для возможности подачи уравнивающего статического давления Рст. вместо заглушки устанавливается фланец с резьбовым гнездом и продувочным клапаном.

Датчик указанной конструкции также может использоваться в качестве: ДИ – модели 51Х5 и 81Х5, ДВ – 52Х5 и 82Х5 и ДИВ – 53Х5 и 83Х5.



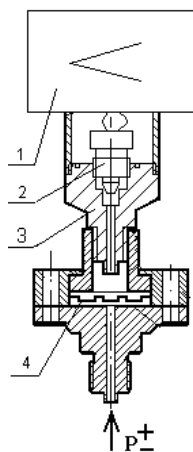
1 – электронный блок;
2 – тензопреобразователь;
3 – корпус

Рисунок 1
Модели 5ХХ3; 8ХХ3; 8ХХ8



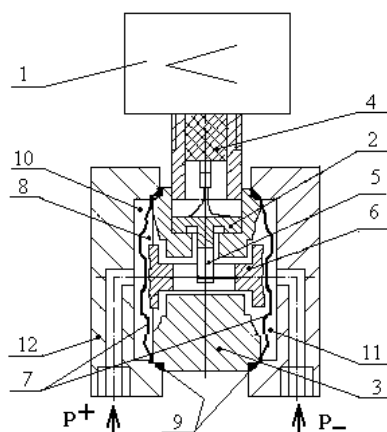
1 – электронный блок; 4 – тяга;
2 – тензопреобразователь; 5 – коробка мембранная
3 – корпус;

Рисунок 2
Модели 5ХХ2; 8ХХ2



1 – электронный блок;
2 – тензопреобразователь;
3 – корпус;
4 – мембрана
разделительная

Рисунок 3
Модели 5ХХ7; 8ХХ7



1 – электронный блок; 8 – полость внутренняя, запол-
2 – тензопреобразователь; ненная спец. жидкостью;
3 – основание; 9 – уплотнения;
4 – гермоввод; 10 – камера большего давления;
5 – тяга; 11 – камера меньшего давления;
6 – шток центральный; 12 – фланец;
7 – мембраны;

Рисунок 4
Модели 5ХХ4; 84Х4

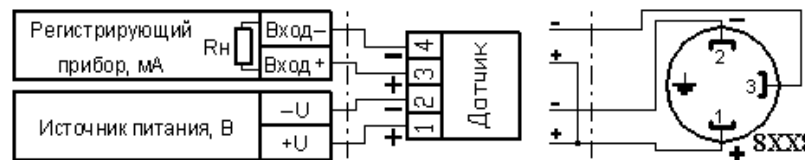
1.4.8 Конструкция погружного датчика ДГ моделей 55Х6 и 85Х6 представлена на рисунке 6. Измерительный (погружной) блок содержит мембранный тензопреобразователь 2, размещенный в герметичном корпусе 3 и с помощью специального газопроницаемого кабеля 4 соединяется с выносным электронным устройством 1.

1.4.9 Конструкция датчика ДД моделей 84Х8 представлена на рисунке 7 и отличается от моделей 8ХХ8 герметичным корпусом и патрубком для подачи в него уравнительного давления (минусовая камера).

Схемы подсоединения внешних электрических цепей

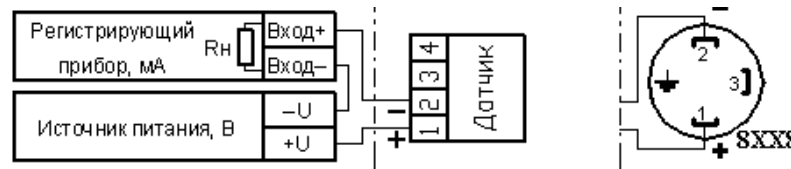
Выходной сигнал 0 ÷ 5 мА

четырёхпроводная линия связи трёхпроводная линия связи



Выходной сигнал 4 ÷ 20 мА

двухпроводная линия связи



Выходной сигнал 0,4-2В

трёхпроводная линия связи

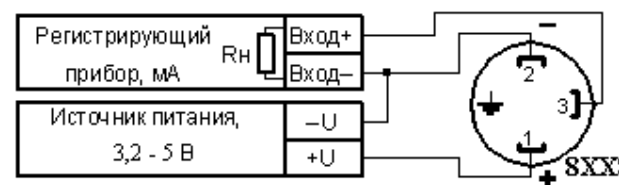


Рисунок Б.1 – Схемы подсоединения внешних электрических цепей датчиков обычного исполнения.

Примеры записи обозначения датчиков при заказе:

415-ДИ-Ех-5163-И-0,5/0,6 МПа -05-Т4-Р1- ТУ 4.15.00.000

- датчик избыточного давления 415-ДИ взрывозащищенного исполнения –Ех модели 5163 со встроенным индикатором, с пределом допускаемой основной погрешности измерения $\pm 0,5$, с верхним пределом измерений 0,6 МПа, с выходным сигналом 0-5 мА, имеющий вид климатического исполнения Т4 (от минус 30 до 50°C), с кабельным вводом (разъемом) Р1.

415-ДВ-К-8235-0,5/16 МПа-420-Т4-С- ТУ 4.15.00.000

- датчик разрежения 415-ДВ кислородного исполнения модели 8235 с пределом допускаемой основной погрешности измерения $\pm 0,5$, с верхним пределом измерений 1,6 МПа, с выходным сигналом 4-20 мА, имеющий вид климатического исполнения Т4 (от минус 30 до 50°C), с сальниковым вводом и клеммной колодкой.

415-ДИ-8348-0,25/±50кПа-420-Т1-Р4- ТУ 4.15.00.000

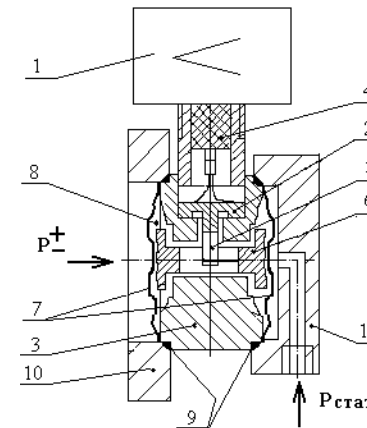
- датчик давления-разрежения 415-ДИВ модели 8348 (однопредельный) с пределом допускаемой основной погрешности измерения $\pm 0,25$, с верхними пределами измерений ± 50 кПа, с выходным сигналом 4-20 мА, имеющий вид климатического исполнения Т1 (от 5 до 50°C), с разъемом GSPM20.

415-ДД-Вн-5424-ВИ-0,15/10кПа-4МПа-05/485-Кр-У-02-Т3-С2 ТУ 4.15.00.000

- датчик разности давлений 415-ДД взрывозащищенного исполнения -Вн, модели 5424 с выносным индикатором, с пределом допускаемой основной погрешности $\pm 0,15$, с верхним пределом измерений 10кПа, с предельно допускаемым рабочим избыточным давлением 4 МПа, корнеизвлекающей характеристикой преобразования, выходными сигналами 0-5 мА, цифровым RS485 и релейным, с фланцами из нержавеющей стали 12Х18Н10Т, имеющий вид климатического исполнения Т3 (от минус 10 до 50°C), с кабельным вводом С2.

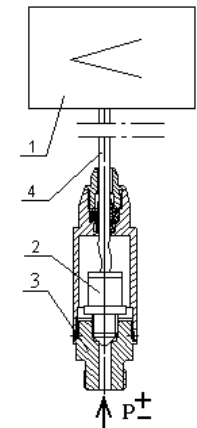
415-ДГ-8536-0,5/4м в.ст.-420-Т1-С- 15м ТУ 4.15.00.000

- датчик гидростатического давления (уровня) погружной 415-ДГ, модели 8536, с пределом допускаемой основной погрешности $\pm 0,5$, с пределом измерений 4,0 м водяного столба, с выходным сигналом 4-20 мА, имеющий вид климатического исполнения Т1 (от 5 до 50°C), с кабельным вводом С, с кабелем КММЭ длиной 15 м.



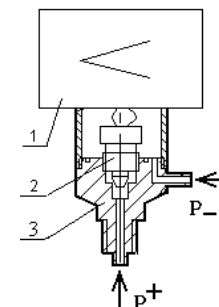
- | | |
|---------------------------|--------------------------------|
| 1 - электронный блок; | 8 - полость внутренняя, запол- |
| 2 - тензопреобразователь; | ненная спец. жидкостью; |
| 3 - основание; | 9 - уплотнения; |
| 4 - гермоввод; | 10 - камера большего давления; |
| 5 - тяга; | 11 - камера меньшего давления; |
| 6 - шток центральный; | 12 - фланец; |
| 7 - мембраны; | |

Рисунок 5
Модели 5XX5; 8XX5



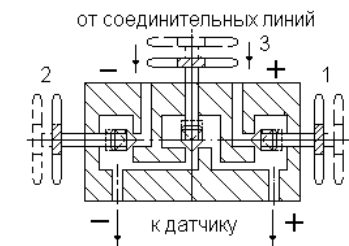
- | |
|---------------------------|
| 1 - электронный блок; |
| 2 - тензопреобразователь; |
| 3 - корпус (погружной); |
| 4 - кабель спец. соедини- |
| тельный |

Рисунок 6
Модели 55X6; 85X6



- | |
|---------------------------|
| 1 - электронный блок; |
| 2 - тензопреобразователь; |
| 3 - корпус |

Рисунок 7
Модели 84X8



- | |
|-------------------------------|
| 1 - вентиль плюсовой камеры; |
| 2 - вентиль минусовой камеры; |
| 3 - вентиль перепускной |

Рисунок 8
Схема вентильного блока

1.4.10 Электронный блок датчика моделей 5XXX (рисунок 9) работает следующим образом:

- блок питания **БП** обеспечивает стабилизированным питанием узлы блока;
- аналого-цифровой преобразователь **АЦП** преобразует изменение напряжения на тензопреобразователе **ТП** в первичный цифровой сигнал;
- микропроцессор **МП** преобразует этот сигнал в соответствии с действующей программой в:

- выходной цифровой сигнал по интерфейсу RS485;
 - цифровой сигнал, передаваемый в ЦАП – цифро-аналоговый преобразователь;
 - цифровой сигнал, передаваемый в БИ – блок индикации и управления;
 - сигнал, управляющий релейным выходом;
 - ЦАП преобразует полученный от МП сигнал в нормированный выходной токовый;
 - БИ (рисунок 10) выполняет следующие функции:
 - символьную индикацию на дисплее параметров измеряемого давления, а также параметров программирования и сигнализации;
 - просмотр и изменение параметров программы МП посредством клавиатуры.
- БИ исполняется как во встроеном, так и выносном варианте.
Просмотр и изменение параметров программы также возможно по каналу выходного цифрового сигнала по интерфейсу RS485.

Элементы коммутации выведены на заднюю панель (рисунок Б3)

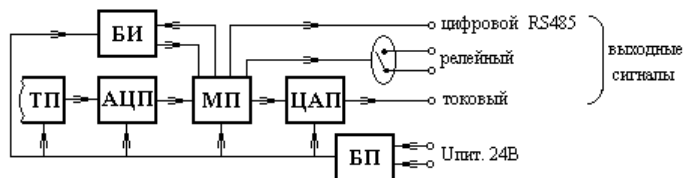


Рисунок 9 – Функциональная схема электронного блока датчиков моделей 5XXX



Рисунок 10 – Лицевая панель блока индикации и управления датчиков моделей 5XXX.

1.4.11 Электронный блок датчика моделей 8XXX, кроме моделей 8XX8, (рисунок 11) работает аналогично предыдущему, при этом:

- микропроцессор МП преобразует сигнал от АЦП в соответствии с действующей программой в цифровой сигнал, передаваемый в БИ – блок индикации и управления;
- БИ выполняет следующие функции:
 - изменение параметров программы МП посредством блока микропереключателей и кнопок;
 - индикацию при изменении параметров программы.

В качестве индикатора используется двухцветный светодиод. Элементы регулировок выведены на монтажную плату (рисунок Б.4).

| | | |
|--|--|----------|
| P5 | Разъем: ELST500/12093Sn (розетка ELKA 5012 PG 9 каб. Ø6-8мм) Hirschmann | 8XX8**** |
| * - КК – колодка клеммная внутренняя; ** - кроме мод. 8XX8; *** - по отдельному заказу; **** - с цифровым выходным сигналом | | |

Таблица А.5 - Коды монтажных частей

| Код | Монтажные части | Применяемость для моделей |
|-------------------|--------------------------------|--|
| H | Ниппель, гайка, шайба | 5XX0, 5XX2, 5XX3, 5XX5, 5XX8, 8XX0, 8XX2, 8XX3, 8XX5, 8XX8 |
| СК | Скоба, кронштейн, гайки, шайбы | 54X4, 84X4 |
| БВ2-01(02) | Вентильный блок 2-х крановый | 54X4, 84X4 |
| БВ3-01(02) | Вентильный блок 3-х крановый | 54X4, 84X4 |
| Г | Демпфер гидроударов | 5XX2, 5XX3, 5XX5, 5XX8, 8XX2, 8XX3, 8XX5, 8XX8 |

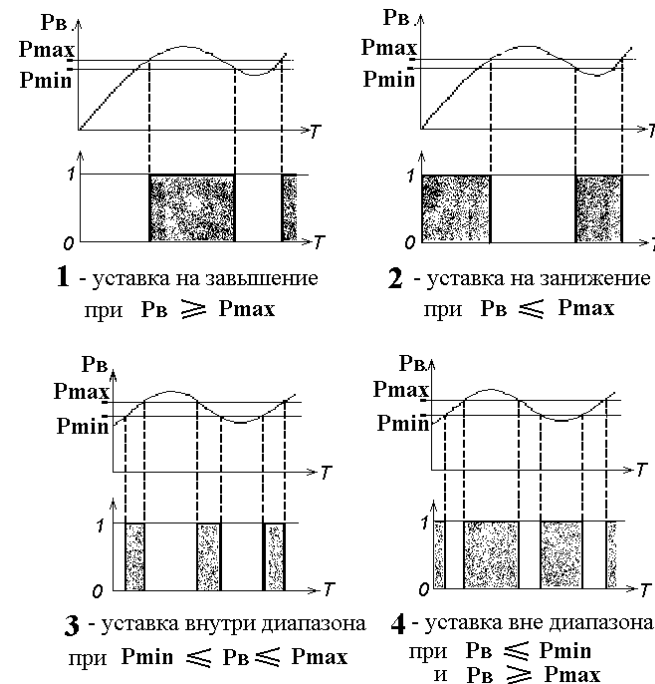


Рисунок А.1 – Типы релейных уставок

| Код исполнения по материалам | Материал мембраны | Материал фланцев, ниппеля, штуцера, корпуса вентиляльного блока |
|------------------------------|-------------------|---|
| 01 | Сплав 36НХТЮ | Углеродистая сталь с покрытием |
| 02 | Сплав 36НХТЮ | Сталь 12Х18Н10Т |
| 09 | Титан BT1-0 | Титановый сплав |

Примечания:

- 1 Корпус электронного преобразователя датчика изготовлен из алюминиевого сплава. Корпус датчика мод. 8XX8 выполнен из стали 12Х18Н10Т.
- 2 Материал уплотнительных колец и прокладок – специальные марки резин и медь по ГОСТ 859.

Сталь углеродистая по ГОСТ 1050; сталь 12Х18Н10Т по ГОСТ 5632; сплав 36НХТЮ по ГОСТ 10994; титан и титановые сплавы по ГОСТ 19807.

Таблица А.3 - Коды климатического обозначения датчика

| Код | Вид климатического исполнения по ГОСТ 15150 | Предельные значения температур окружающего воздуха при эксплуатации, °С |
|-----------|---|---|
| T1 | УХЛ3.1* | 5...50 |
| T2 | | 1...80 |
| T3 | | -10...50 |
| T4 | У.2* | -30...50 |
| T5 | | -40...80 |

Таблица А.4 – Коды электрических соединителей

| Код | Тип электрического соединителя | Применяемость в моделях |
|-----------|--|-------------------------|
| C | Сальниковый ввод и КК* (устанавливается по умолчанию) | 8XXX |
| C1 | Сальниковый ввод и КК* | 5XXX |
| C2 | Сальниковый ввод и КК* | 5XXX |
| C3 | Трубный сальниковый ввод и КК* | только для исполнений |
| C4 | Сальниковый ввод для бронированного кабеля и КК* | -Вн |
| P1 | Разъем: розетка 2PM14Б4Г1Е1 (вилка каб. 2PM14КПН4Ш1Е1) | 8XXX** |
| P2 | Разъем: розетка 2PM18Б7Г3Е1 (вилка каб. 2PM18КПН7Ш3Е1) | 5XXX*** |
| P3 | Разъем: розетка 2PM22Б10Г1Е1 (вилка каб. 2PM22КПН10Ш1Е1) | 5XXX*** |
| P4 | Разъем: GSP3M20 (розетка GDM-3011 Ø8-10мм) Hirschmann | 8XX8 |

1.4.12 Электронный блок датчика моделей 8XX8 с цифровым выходным сигналом (рисунок 12), работает следующим образом:

- блок питания **БП** обеспечивает стабилизированным питанием узлы блока;
- аналого-цифровой преобразователь **АЦП** преобразует изменение напряжения на тензопреобразователе **ТП** в первичный цифровой сигнал;
- микропроцессор **МП** преобразует этот сигнал в соответствии с действующей программой в выходной цифровой сигнал по интерфейсу RS485.

Просмотр и изменение параметров программы производится по каналу выходного цифрового сигнала по интерфейсу RS485.

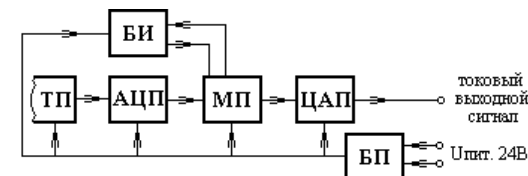


Рисунок 11 – Функциональная схема электронного блока датчиков моделей 8XXX кроме моделей 8XX8.

1.4.13 Электронный блок датчика моделей 8XX8 с выходным сигналом тока или напряжения (рисунок 13), работает следующим образом:

- блок питания **БП** обеспечивает стабилизированным питанием узлы блока;
- аналоговый преобразователь **АП** преобразует изменение напряжения на тензопреобразователе **ТП** в выходной сигнал тока или напряжения (в зависимости от модификации).

Элементы регулировок выведены на верхнюю плату (рисунок Б.5).

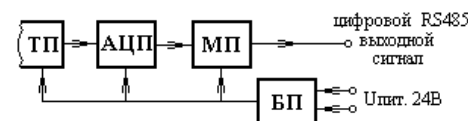


Рисунок 12 – Функциональная схема электронного блока датчиков моделей 8XX8 с цифровым выходным сигналом.

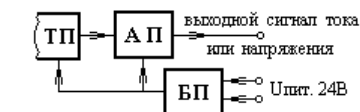


Рисунок 13 – Функциональная схема электронного блока датчиков моделей 8XX8 с выходным сигналом тока или напряжения.

1.4.14 Полное описание порядка просмотра и изменения параметров программы, т.е. настроек датчиков приведено в 4.15.00.000 ИН.

1.5 Обеспечение взрывозащитности датчика

1.5.1 Взрывобезопасность датчиков **415-Вн** обеспечивается заключением их электрических частей в оболочку с видом взрывозащиты «взрывонепроницаемая оболочка d» по ГОСТ Р 51330.0 и ГОСТ Р 51330.1, а у моделей 5XX4 и 5XX5 дополнительно заключением тензопреобразователя с выводными проводами в оболочку с видом взрывозащиты «специальный» по ГОСТ 22782.3 (герметичная оболочка объемом меньше 10см² с заполнением кремнийорганической жидкостью). Указанные виды взрывозащиты исключают передачу взрыва внутри датчика в окружающую взрывоопасную среду.

1.5.2 Взрывонепроницаемость оболочки обеспечивается исполнением деталей и их соединением с соблюдением параметров взрывозащиты по ГОСТ Р 51330.1. На чертеже средств взрывозащиты в приложении Г показаны сопряжения деталей, обеспечивающих указанный вид взрывозащиты с указанием их допустимых параметров.

Прочность и плотность взрывобезопасных оболочек датчиков проверяется при их изготовлении гидравлическим испытанием избыточным давлением не менее 1,2 МПа.

1.5.3 Взрывонепроницаемость ввода кабелей обеспечивается путем фиксации их эластичным уплотнением соответствующих размеров.

1.5.4 Все токоведущие и заземляющие зажимы предохранены от самоотвинчивания пружинными шайбами.

1.5.5 Максимальная температура наружной поверхности датчика при температуре окружающей среды 80°C соответствует температурному классу T5 по ГОСТ Р 51330.0.0.

1.5.6 На прикрепленной к корпусу датчика табличке имеется рельефная маркировка вида взрывозащиты «IExdsIICT5 X», на крышках выполнена надпись: «**ОТКРЫВАТЬ, ОТКЛЮЧИВ ОТ СЕТИ!**». Около наружного заземляющего зажима имеется рельефный знак заземления. Остальные данные приведены на этикетке и в паспорте.

Знак «X» в маркировке взрывозащиты указывает на особые условия применения датчиков: взрывозащита обеспечивается при давлении рабочей среды не превышающем максимально допустимого для модели значения.

1.5.7 Взрывобезопасность датчиков 415-Ex достигается за счет ограничения максимального входного тока и максимального входного напряжения в его электрических цепях до искробезопасных значений ($I_o \leq 150\text{мА}$; $U_o \leq 24\text{В}$), а также за счет выполнения конструкции всего датчика в соответствии с требованиями ГОСТ Р 51330.0 и ГОСТ Р 51330.10.

Ограничение тока и напряжения в электрических цепях датчика до искробезопасных значений достигается за счет его обязательного функционирования в комплекте с барьером (блоком) искрозащиты и гальванического разделения в сигнальной цепи и цепи питания в соответствии с требованиями ГОСТ Р 51330.10.

1.5.8 У датчиков моделей 5XXX на прикрепленной к корпусу табличке, а моделей 8XXX на корпусе имеется рельефная маркировка вида взрывозащиты: «ExiaIICT5 X». Остальные данные приведены на этикетке и в паспорте.

Знак «X» в маркировке взрывозащиты указывает на особые условия применения датчиков в части использования блоков питания (п.1.5.7).

1.6 Маркирование и пломбирование

1.6.1 На прикрепленной к корпусу датчика этикетке нанесены следующие данные:

- наименование предприятия-изготовителя;
- наименование, тип, модель и исполнение датчика;
- порядковый номер датчика по системе нумерации предприятия-изготовителя;
- предел измерения с указанием единиц измерения *;
- пределы допускаемого напряжения питания;
- предельно допускаемое рабочее избыточное давление (для датчиков ДД);
- выходной сигнал *;
- степень защиты датчика от пыли и воды по ГОСТ 14254-80;
- дата выпуска;

* - данные на дату выпуска.

1.6.2 Маркировка вида взрывозащиты указана в п.п.1.5.6 и 1.5.8.

1.6.3 На корпуса датчиков кислородного исполнения дополнительно крепится этикетка с надписью «**Кислород. Опасно!**» голубого цвета.

1.6.4 Места подвода большего и меньшего давлений у датчиков ДД маркируются знаками «+» и «-» соответственно.

1.6.5 В датчиках пломбируется службой технического контроля предприятия-изготовителя или территориальным органом Госстандарта:

- в датчиках моделей 5XXX - защитный щиток с пломбирной чашкой, перекрывающий доступ к кнопке «П» (рисунок 10).
- в датчиках моделей 8XXX - защитная панель с пломбирной чашкой, перекрывающая доступ к кнопке «К» и разъему для связи с компьютером (рисунок Б.4).
- в датчиках модели 8XX8 с выходным сигналом тока или напряжения - ячейка с регулятором диапазона (рисунок Б.5).

Приложение А (обязательное)

ЗАПИСЬ ОБОЗНАЧЕНИЯ ДАТЧИКОВ ПРИ ЗАКАЗЕ.

Схема условного обозначения датчика:

415-ДД-Ex-5444-И-0,15/100кПа-16МПа-05-Кр- У- 02-T2-C1-...-СК-...

1 2 3 4 5 6 7 8 9 10 11 12 13 14 15 16

- 1 – Наименование датчика по таблицам 1-7;
- 2 – Код исполнения: - **Ex** или **Вн** – взрывозащищенное;
 - **К** – кислородное;
 - для обыкновенного код не указывается;
- 3 – Модель по таблицам 1-6;
- 4 – Код электронного преобразователя для моделей 5XXX:
 - **И** – со встроенным индикатором;
 - **ИВ** – с выносным индикатором;
 - при заказе датчика без встроенного индикатора код не указывается.
- 5 – Предел основной допускаемой погрешности по таблице 7;
- 6 – Верхний предел измерений и единицы измерения по таблицам 1-6;
- 7 – Предельно допускаемое рабочее избыточное давление для датчиков 415-ДД по таблице 5;
- 8 – Код выходного сигнала по таблице А.1;
- 9 – Код характеристики преобразования:
 - **Л** - линейная (допускается не указывать);
 - **Кр** – корнеизвлекающая;
 - **X** - иная характеристика преобразования (опция), данные указываются в текстовом дополнении;
- 10 – Код наличия выходного релейного сигнала для моделей 5XXX – **У** (опция). Тип и значения уставок (Рисунок А.1) устанавливаются потребителем;
- 11 – Код исполнения по материалам для моделей XXX4 и XXX5 - по таблице А.2;
- 12 - Код климатического исполнения по таблице А.3;
- 13 - Код электрического соединителя по таблице А.4;
- 14 – Присоединительный размер для специального исполнения датчиков -ДА, -ДИ, -ДВ, -ДИВ. По умолчанию – М20х1,5;
- 15 – Код монтажных частей по таблице А.5;
- 16 – Дополнительные требования: **Д** – дроссель; **дл. каб.** __**м.** – длина кабеля для погружных датчиков и т.п.

Примеры записи обозначения датчиков при заказе см. на стр. 34.

Таблица А.1 – Коды выходных сигналов

| Код | Выходной сигнал | Код | Выходной сигнал |
|------------|---------------------------|---------------|--|
| 05 | 0-5 мА | 485 | цифровой по интерфейсу RS485 |
| 50 | 5-0 мА | | (для моделей 5XXX и 8XX8, поверенных по цифровому сигналу) |
| 420 | 4-20 мА | | |
| 204 | 20-4 мА | 05/485 | 0-5 мА и цифровой по интерфейсу RS485 |
| 042 | 0,4-2 В (для модели 8XX8) | | (для моделей 5XXX, поверенных по сигналу тока и цифровому сигналу) |

4 ХРАНЕНИЕ

Датчики могут храниться как в транспортной таре, так и во внутренней упаковке и без упаковки.

Условия хранения датчиков в транспортной таре и во внутренней упаковке – 2 по ГОСТ 15150.

Условия хранения датчиков без упаковки – 1 по ГОСТ 15150.

5 ТРАНСПОРТИРОВАНИЕ

Датчики в упаковке транспортируются любым видом закрытого транспорта, в том числе и воздушным транспортом, в отапливаемых герметизированных отсеках в соответствии с правилами перевозки грузов, действующих на каждом виде транспорта.

Способ укладки ящиков на транспортирующее средство должен исключать возможность их перемещения. Во время погрузочно-разгрузочных работ и транспортирования ящики не должны подвергаться резким ударам и воздействию атмосферных осадков.

1.7 Упаковка

1.7.1 Упаковка обеспечивает сохранность датчиков при хранении и транспортировании.

1.7.2 Упаковка производится в закрытых вентилируемых помещениях при температуре окружающего воздуха от 15 до 40°C и относительной влажности воздуха до 80% при отсутствии в окружающей среде агрессивных примесей.

1.7.3 Датчики упаковываются в оберточную бумагу. Консервация (при необходимости) обеспечивается помещением датчика в заваренный чехол из полиэтиленовой пленки.

1.7.4 Датчики кислородного исполнения упаковываются в пакеты из полиэтиленовой пленки с вложением справки об обезжиривании.

1.7.4 Упакованные датчики размещаются в транспортную тару – деревянные или картонные ящики. Ящики внутри выстилаются оберточной бумагой. Свободное пространство между датчиками и ящиком заполняется амортизационным материалом.

Паспорта и товаросопроводительная документация в пленочном пакете укладываются на верхний слой амортизационного материала.

2 ИСПОЛЬЗОВАНИЕ ПО НАЗНАЧЕНИЮ**2.1 Общие указания**

2.1.1 При получении ящиков с датчиками установить сохранность тары. В случае ее повреждения следует составить акт.

2.1.2 В зимнее время датчики следует распаковывать после выдержки не менее 12 часов в отапливаемом помещении.

2.1.3 Проверить комплектность в соответствии с паспортом на датчик.

2.1.4 В паспорте указать дату ввода в эксплуатацию, номер акта и дату его утверждения руководством предприятия-потребителя.

В паспорт следует включать касающиеся эксплуатации данные: проверки, а также периодический контроль, имевшие место неисправности, и т.п.

Следует сохранить паспорт, так как он является юридическим документом при предъявлении рекламаций предприятию-изготовителю.

2.1.5 При получении датчика рекомендуется провести входной контроль его технического состояния по п.3.2.1 и завести на него свой формуляр, в котором должны быть указаны: наименование и номер датчика, наименование предприятия, поставившего датчик. В формуляр следует включать данные, касающиеся эксплуатации датчика, например, дата установки датчика; наименование организации, установившей датчик; место установки датчика с приложением эскиза и основными монтажными размерами, записи по обслуживанию с указанием имевших место неисправностей и их причин; производственного ремонта и времени, когда эти работы были произведены.

Предприятие-изготовитель заинтересовано в получении технической информации о работе датчика и возникших неполадках с целью устранения их в дальнейшем.

2.1.6 После воздействия максимальных рабочих температур рекомендуется произвести корректировку «нуля».

2.1.7 При выборе модели датчиков ДА, ДИ, ДИВ необходимо учитывать вероятность возникновения резких скачков давления (гидро-, пневмоудары) в процессе эксплуатации, могущих привести к разрушению кристалла тензопреобразователя. Рекомендуется в этом случае выбирать модели с большим значением *P_{max}* измеряемого давления с целью исключения повреждений и (или) устанавливать устройства уменьшающие пульсации и скачки давления, такие как, демпферы гидроударов, газовые аккумуляторы и т.д.

2.2 Указание мер безопасности

2.2.1 По способу защиты человека от поражения электрическим током датчики относятся к классу 01 по ГОСТ Р 12.2.007.0.

Корпус датчика моделей 5XXX должен быть заземлен.

2.2.2 Не допускается эксплуатация датчиков в системах, давление в которых может превышать соответствующие наибольшие предельные значения, указанные в таблице для каждой модели.

2.2.3 Не допускается применение датчиков для измерения параметров сред, агрессивных по отношению к материалам, контактирующим с измеряемой средой.

2.2.4 При измерении давления жидкости должно быть обеспечено тщательное заполнение системы жидкостью.

2.2.5 Монтаж и эксплуатация датчиков **415-Ех** и **415-Вн** должна производиться согласно требованиям ГОСТ Р 51330.0 и нормативных документов, регламентирующих применение электрооборудования во взрывоопасных условиях.

2.2.6 Монтаж и эксплуатация датчиков кислородного исполнения должны осуществляться с соблюдением «Правил техники безопасности и производственной санитарии при производстве кислорода».

Внутренняя полость датчика кислородного исполнения, контактирующая с кислородом, перед установкой должна обезжириваться в соответствии с ГОСТ Р 12.2.052.

2.2.7 Монтаж и эксплуатация датчиков допускается только при наличии инструкции по технике безопасности, утвержденной руководителем предприятия-потребителя и учитывающей специфику применения датчика в конкретном технологическом процессе.

2.3 Обеспечение взрывозащищенности датчиков 415-Ех и 415-Вн при монтаже.

2.3.1 Датчики **415-Ех** и **415-Вн** могут устанавливаться во взрывоопасных зонах помещений и наружных установок В-I и В-II температурных классов Т1...Т5 согласно главе 7.3 ПУЭ и другим нормативным документам, регламентирующим применение электрооборудования во взрывоопасных условиях. В соответствии с ГОСТ Р 51330.13 датчики **415-Ех** предназначены для использования в зоне класса «0» по ГОСТ Р 51330.9, а датчики **415-Вн** - в зоне класса «1».

При монтаже следует руководствоваться следующими документами:

- правила ПУЭ (гл.7.3);
- ГОСТ 22782.3; Р51330.0; Р51330.1; Р51330.10;
- инструкция ВСН332-74/ММСС («Инструкция по монтажу электрооборудования, силовых и осветительных сетей взрывоопасных зон»);
- настоящее РЭ и другие нормативные документы, действующие на предприятии.

2.3.2 Перед монтажом датчики необходимо осмотреть. При этом необходимо проверить маркировку по взрывозащите и крепящие элементы, а также убедиться в целостности корпусов датчиков.

Электрический монтаж датчиков должен производиться в соответствии со схемами подсоединения внешних электрических цепей, приведенными в Приложении Б.

2.3.3 Параметры линии связи между датчиком **415-Ех** и блоком питания:

- омическое сопротивление не более 20 Ом;
- емкость не более 0,125 мкФ;
- индуктивность не более 0,5 мГн.

Линия связи может быть выполнена любым типом кабеля или проводами сечением не менее 0,35 мм².

2.3.4 Заделку кабеля следует проводить при отключенном питании. По окончании монтажа датчика необходимо проверить сопротивление заземления. Оно не должно превышать 4 Ом. Также необходимо проверить сопротивление изоляции между объединенными электрическими цепями и корпусом датчика (не менее 20 МОм).

2.3.5 При монтаже датчиков **415-Вн** необходимо проверить состояние взрывозащитных поверхностей деталей, подвергаемых разборке (повреждения не допускаются). Резьбовые соединения должны быть свинчены на полную длину и застопорены.

2.3.6 К датчику **415-Вн** должен подводиться кабель наружного диаметра,

При нарушении герметичности сальникового уплотнения необходимо подтянуть сальник или заменить уплотнительную прокладку.

3.2 Проверка технического состояния

3.2.1 Проверка технического состояния датчиков проводится после их получения (входной контроль), перед установкой на место эксплуатации, а также в процессе эксплуатации (непосредственно на месте установки датчика).

При проверке датчиков на месте эксплуатации, как правило, проверяется и корректируется выходной сигнал, соответствующий нижнему предельному значению измеряемого параметра (п.п.2.6.1.3), проверка герметичности осуществляется путем визуального осмотра мест соединений, а проверка работоспособности контролируется по наличию изменения выходного сигнала при изменении измеряемого параметра.

При входном контроле, перед установкой на месте эксплуатации, в процессе эксплуатации по мере необходимости следует проводить корректировку «нуля» в соответствии с п.2.8.

3.2.2 Методика поверки

Поверка датчиков осуществляется в соответствии с методикой поверки, изложенной в МИ 4212-415-24172160-2007.

Периодическая поверка производится не реже одного раза в 3 года в сроки, устанавливаемые в зависимости от условий эксплуатации, а также после его ремонта.

3.2.3 Возможные неисправности и способы их устранения

Возможные неисправности и способы их устранения приведены в таблице 13.

Таблица 13

| Неисправность | Причина | Способ устранения |
|---|---|--|
| Выходной сигнал отсутствует | Обрыв в линии нагрузки или в линии связи с источником питания. Нарушение полярности подключения источника питания | Найти и устранить обрыв. Устранить неправильное подключение источника питания |
| Выходной сигнал нестабилен, погрешность датчика превышает допустимую | Нарушена герметичность в линии подвода давления | Найти и устранить негерметичность |
| Выходной сигнал датчика постоянен и не меняется при корректировке «нуля» (знак выходного сигнала отрицательный) | Датчик находится в зоне отсечки | Подать давление на уровне 30-50% от верхнего предела, на котором настроен датчик. После выхода прибора из отсечки установить корректором «нуля» выходной сигнал, соответствующий поданному входному давлению |

- нажать до истечения 10 сек кнопку «2». На дисплее кратковременно индицируется: на **T0** - символ «**SAVE**», на **T1** – «**0**», затем датчик с измененным значением переходит в рабочий режим. Установка «нуля» завершена;

- установить на место крышку (крышки).

Примечание - если кнопка «2» в течение 10 сек не нажимается, датчик возвращается в рабочий режим без изменений.

Для установки «нуля» датчика **415-Вн** без нарушения его герметичности следует ослабить крепежные винты и сместить боковой щиток с маркировкой «0» (с противоположной стороны от кабельного ввода). Затем последовательно нажать на кнопку под щитком кратковременно и длительно. Последовательность индикации дисплея аналогична вышеизложенной.

2.8.4 Установка нуля датчиков моделей 8XXX (кроме моделей 8XX8) производится в следующем порядке:

- снять крышку и подсоединить миллиамперметр к контрольному разъему (рисунок Б.4);
- выполнить п.2.8.2;
- если отклонение значения выходного сигнала - «нуля», в пределах указанного в таблице 12 значения, то перевести переключатель №4 блока микропереключателей (рисунок 14) в положение «ON».
- нажать и удерживать кнопку «0» до начала попеременного свечения красного и зеленого светодиодов.
- перевести переключатель №4 блока микропереключателей в положение, обратное «ON». Установка «нуля» завершена;
- установить на место крышку.



Рисунок 14 – Блок микропереключателей

2.8.5 Установка нуля датчиков моделей 8XX8 с аналоговым выходным сигналом производится в следующем порядке:

- отключить питание;
- открутить винт 1 (см. рисунок 15), снять кабельную часть 2 и прокладку, открутить гайку 4 и аккуратно извлечь из корпуса основание разъема;
- собрать схему в соответствии с рисунком Б.1;
- выполнить п.2.8.2;
- если отклонение значения выходного сигнала - «нуля», в пределах указанного в таблице 12 значения, то отверткой (с диаметром стержня не более 3мм) повернуть корректор «нуля» (рисунок Б.5) до установления на измерительном приборе нужного значения. Установка «нуля» завершена;
- отсоединить источник питания и регистрирующий прибор, собрать датчик.

3 ТЕХНИЧЕСКОЕ ОБСЛУЖИВАНИЕ

3.1 Основные требования

Техническое обслуживание датчика заключается, в основном, в периодической проверке, при необходимости корректировке «нуля» датчика, в сливе конденсата или удалении воздуха из рабочих камер датчика, проверке технического состояния.

3.1.1 Метрологические характеристики датчика в течение межповерочного интервала соответствуют установленным нормам с учетом показателей безотказности датчика при условии соблюдения потребителем правил хранения, транспортирования и эксплуатации, указанным в настоящем описании.

3.1.2 Необходимо следить за тем, чтобы трубки соединительных линий и вентили не засорились и были герметичны. В трубках и вентилях не должно быть пробок жидкости (при измерении давления газа) или газа (при измерении давления жидкости).

С этой целью трубки рекомендуется периодически продувать, не допуская при этом перегрузки датчика, периодичность устанавливается потребителем в зависимости от условий эксплуатации.

соответствующего типу кабельного ввода и штатному уплотнению, указанному в приложении А и паспорте на датчик.

Кабель должен уплотняться тщательным образом, т.к. от этого зависит взрывонепроницаемость вводного устройства. Уплотнения должны применяться соответствующего типоразмера только предприятия-изготовителя.

2.4 Порядок установки

2.4.1 При выборе места установки датчика следует учитывать, что гидро- и пневмоудары, пульсации давления амплитудой более 0,1 от номинальной, вибрации, удары и магнитные поля, кроме земного, влияющие на работу датчика, должны отсутствовать.

Датчики с верхними пределами измерений свыше 0,25 МПа могут быть смонтированы в любом положении удобным для обслуживания, при этом предпочтительным является расположение подвода давления снизу, чтобы уменьшить засорение рабочих камер и каналов датчика.

Датчики с верхним пределом измерений менее 0,25 МПа должны устанавливаться таким образом, чтобы подвод давления осуществлялся преимущественно снизу.

При выборе места установки необходимо учитывать следующее:

- места установки датчиков должны обеспечивать удобные условия для обслуживания и демонтажа;
- температура и относительная влажность окружающего воздуха должны соответствовать значениям, указанным в п.1.2.14 и п.1.2.15;
- внешняя среда, окружающая датчик, не должна содержать примесей, вызывающих коррозию его деталей;
- параметры вибрации не должны превышать значения, приведенные в п.1.2.16.

При эксплуатации датчиков в диапазоне минусовых температур необходимо исключить:

- накопление и замерзание водного конденсата в рабочих камерах и внутри соединительных трубок (при измерении параметров газообразных сред);
- замерзание, кристаллизацию среды или выкристаллизовывание из нее отдельных компонентов (при измерении параметров жидких сред).

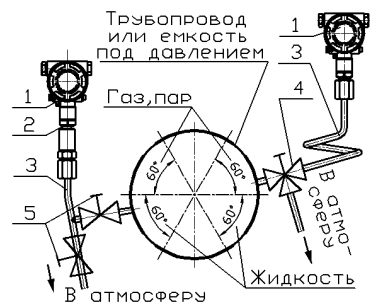
2.4.2 Соединительные трубки от места отбора давления к датчику должны быть проложены по кратчайшему расстоянию.

Повышенная температура измеряемой среды при длине соединительной линии от 0,5м существенного значения не имеет, поскольку в датчиках в рабочих условиях нет протока среды и она приобретает температуру самого датчика и окружающей его среды.

Соединительные линии должны иметь односторонний уклон (не менее 1:10) от места отбора давления, вверх к датчику, если измеряемая среда – газ и вниз к датчику, если измеряемая среда – жидкость. Если это невозможно, при измерении давления или разности давлений газа в нижних точках соединительных линий следует устанавливать отстойные сосуды, а при измерении давления или разности давлений жидкости в наивысших точках – газосборники. В соединительной линии от места отбора давления к датчику давления рекомендуется установить два вентиля или трехходовой кран для отключения датчика от линии и соединения его с атмосферой, как показано на рисунке 14. Это упростит периодический контроль установки выходного сигнала, соответствующего нулевому значению измеряемого давления, и демонтаж датчика. Для неагрессивных сред, при давлениях до 1,6МПа и температурах до 100°С допускается использование общепромышленных вентилях и кранов. Для более жестких условий эксплуатации (агрессивная или кислородсодержащая среда, повышенная температура и т.д.), а также для вакуумных линий следует применять блоки клапанные вентильные необходимой модификации.

Присоединение датчика к соединительной линии осуществляется с помощью предварительно приваренного ниппеля или с помощью монтажного фланца, имеющего

резьбу M20×1,5. Уплотнение резьбы осуществляется, в зависимости от измеряемой среды, фторопластовой лентой, резиновой или медной прокладкой.



- 1–Датчик;
2–Демпфер;
3–Импульсная трубка;
4–Трехходовой кран или
5–Вентили или блок клапанный вентильный;
60°–Зоны выбора мест отбора давления.

Рисунок 14 - Рекомендации по монтажу датчиков (кроме моделей 54X4, 5XX5 и 55X6).

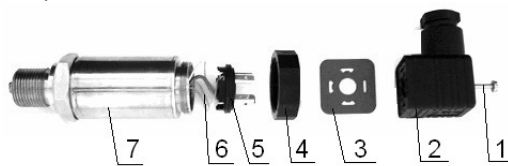
2.4.3 ВНИМАНИЕ! Во избежание повреждения ПП (первичного преобразователя) присоединение и отсоединение датчика от магистралей, подводящих измеряемую среду, должно производиться при закрытом вентиле на линии перед датчиком и сообщении полости ПП с атмосферой.

2.4.4 После окончания монтажа датчика необходимо проверить места соединений на герметичность при максимальном рабочем давлении. Датчики, предназначенные для измерения избыточного давления, проверяются при максимальном рабочем давлении путем контроля за спадом давления. Спад давления за 15 мин. не должен превышать 5% от максимального рабочего давления.

2.4.5 При монтаже кабеля в случае исполнения датчика с клеммной колодкой надо снять крышку датчика. На сальниковом вводе снять зажимной штуцер, шайбу и резиновую прокладку, произвести заделку кабеля через сальниковый ввод, подсоединить жилы кабеля к клеммной колодке датчика в соответствии со схемой внешних соединений (приложение Б). После подсоединения жил кабеля к клеммной колодке и его заделки вставить в кабельный ввод резиновую уплотнительную прокладку, шайбу, завернуть зажимной винт и поставить крышку на место.

При монтаже датчика с разъемом GDM (модели 8XX8) необходимо в соответствии с рисунком 15:

а) открутить отверткой винт 1 на торце кабельной части разъема 2, снять кабельную часть;



- 1 – винт фиксации разъема;
2 – кабельная часть разъема (розетка);
3 – прокладка;
4 – гайка накидная;
5 – основание разъема (вилка);
6 – провода соединительные;
7 – корпус датчика

Рисунок 15 – Датчик модели 8XX8 с выходным сигналом тока или напряжения.

б) отверткой поддеть клеммник за паз в углу внутреннего торца кабельной части разъема и извлечь клеммник;

в) открутить зажимной штуцер сальника кабельной части разъема, извлечь шайбу, резиновую прокладку и произвести заделку кабеля в сальниковый ввод;

г) подсоединить жилы кабеля к клеммнику с помощью отвертки в соответствии со схемой внешних соединений (приложение Б);

д) установить (с учетом последующей ориентации прокладки кабеля) и защелкнуть клеммник в кабельную часть разъема, установить на датчик и закрутить отверткой винт 1 на

| | | | | | |
|----|-------------------------------------|-----------------|------------|------------------|-------------|
| 8 | Стандарт выходного токового сигнала | От 0-5 до V4-20 | | | мА или к мА |
| 9 | Цифровой выход | r485 | ON или OFF | T3 от S0 до S255 | |
| 10 | Режим калибровки | CAL | | | |

Таблица 11 – Индикация нарушений режима.

| Табло | Символ | Содержание нарушения |
|-------|--------|--------------------------------|
| T0 | Err1 | Неисправность АЦП |
| T0 | Err2 | Неисправность аналоговой части |

2.7.2 Контроль выходного сигнала датчиков моделей 8XXX (кроме моделей 8XX8) на объекте без отключения линии связи осуществляется путем подключения миллиамперметра к контрольному разъему на монтажной панели (рисунок Б.4) в соответствии с имеющейся маркировкой с учетом типа выходного сигнала и полярности контактов.

Контроль выходного сигнала тока датчиков моделей 8XX8 на объекте без отключения линии связи не производится.

2.8 Установка «нуля» на объекте.

2.8.1 Установка «нуля» (кроме моделей 8XX8) осуществляется в случае, если индикация нулевого давления не выходит за пределы, указанные в таблице 12, и обеспечивает точность калибровки в пределах 0,8% от установленного предела измерений (dP).

При большем отклонении «нуля» его установка производится в соответствии с 4.15.00.000 ИН.

Таблица 12

| Пределы для установленного диапазона измерений ($Pв$) | Пределы смещения характеристики, допускаемые программой датчика, в % от диапазона измерений |
|---|---|
| $0,25Pmax < Pв \leq Pmax$ | ± 5 |
| $0,1Pmax < Pв \leq 0,25Pmax$ | ± 10 |
| $0,04Pmax < Pв \leq 0,1Pmax$ | ± 25 |

Примечание – $Pmax$ – максимальный верхний предел (диапазон) измерений модели.

2.8.2 Для установки «нуля» следует подать на датчик давление, равное 80 – 100% верхнего предела измерения, затем изменить его до нижнего предельного значения (для моделей Х0XX – вакуум, для остальных моделей – атмосферное). На дисплее или миллиамперметре должно установиться начальное значение выходного сигнала – «нуль», соответствующее нижнему предельному значению давления.

2.8.3 Для проведения операции по установке «нуля» датчиков моделей 5XXX следует снять переднюю крышку для доступа к лицевой панели (рисунок 10). При необходимости можно снять заднюю крышку и подключить к контрольному разъему (рисунок Б.3) миллиамперметр с соблюдением полярности контактов.



Выполнить п.2.8.2.

Если отклонение индицируемого давления в установленных единицах и (или) выходного сигнала по прибору находится в пределах указанного в таблице 12 значения, то для установки нуля следует выполнить действия (рисунок 10):

- нажать длительно (более 2 сек.) кнопку «1» (перейти в режим корректировки начального смещения - установка нуля), при этом дисплей мерцает, на T0 – текущее значение давления, на T1 – значение в %, близкое к 0;

- контроль параметров настройки датчика с использованием адаптера и ПК;
- инструментальный контроль выходного сигнала тока путем подключения миллиамперметра к контрольному разъему на задней панели (рисунок Б.3) в соответствии с имеющейся маркировкой с учетом типа выходного сигнала и полярности контактов;
- контроль наличия выходного цифрового сигнала производится по свечению светодиодов TxD и RxD;
- дистанционный контроль параметров настройки датчика по линии связи RS485 без вскрытия датчика.

В основном рабочем режиме (№1) на дисплее датчика (рисунок 10) индицируются:




- значение измеряемого давления в установленных единицах – на табло **T0**;
- установленные единицы измерения - на табло **Тед**;
- значение девиации выходного сигнала в процентах - на шкале **Ш**;
- установленные минимальное и максимальное значения уставок реле - на табло **T1** и **T2** (см. рисунок А.1);
- индикаторы – **MAX** и **MIN**;
- при включенном реле -  и  (индикаторы **И1** и **И2**).

2.7.1.1 Для контроля действующих параметров настройки с использованием клавиатуры следует, последовательно нажимая кнопку «1» на лицевой панели датчика, считывать показания дисплея в соответствии с таблицей 10. Перебор режимов осуществляется по замкнутому циклу. При длительной, более 10сек, задержке нажатия кнопки «1» датчик возвращается в основной рабочий режим.

Внимание! При просмотре не следует без необходимости (кроме проведения установки «нуля») нажимать кнопку «2» во избежание изменения параметров настройки.

2.7.1.2 Индикация на дисплее при нарушениях режимов работы указана в таблице 11.

Таблица 10 – Индикация параметров и символов на дисплее датчика моделей 5XXX

| №№ режимов индикации параметров | Наименование режима | Символы на табло | | | | | Ш; MAX;  ; MIN;  ; |
|---------------------------------|--|---|--------------------------------|------------------------------|-----------------------------------|---|---|
| | | T0 | T1 | T2 | Тед | | |
| 1 основной рабочий | Индикация текущего давления | текущее значение от -1999 до 9999 | текущее значение максим. реле | текущее значение миним. реле | текущее значение единиц измерения | Ш-тек. знач.; MAX; MIN; при включенном реле:  и  | |
| 1.1 (1 > кн.2 > 1.1) | Корректировка начального смещения (установка нуля) | T3 > SAVE > изм.знач | T3 > - > T3 | T3 > - > T3 | T3 > - > T3 | Ш | |
| 2 | Параметры реле | rELE | ON или OFF | | | Ш | |
| 3 | Параметры архивирования | Arch | ON или OFF | | | | |
| 4 | Система единиц измерения | cГC или cПA | | | T3 | | |
| 5 | Диапазон измерений | Верхнее значение предела измерений | T3 от dP1 до dP8 | | T3 | | |
| 6 | Демпфирование | T3 от d0.2 до d25.6 | | | c | | |
| 7 | «Смещенный диапазон» | 0--0 | | | | | |

торце;

е) вставить в кабельный ввод резиновую уплотнительную прокладку и шайбу, завернуть зажимной винт.

2.4.6 Для прокладки линии связи рекомендуется применять кабели с резиновой или пластмассовой изоляцией с сечением скрученной жилы не менее 0,35 мм².

Рекомендуется применение экранированного кабеля с изолирующей оболочкой или витой пары при нахождении вблизи мест прокладки линии связи электроустановок мощностью более 0,5 кВт.

В качестве сигнальных цепей и цепей питания датчика могут быть использованы жилы одного кабеля, при этом сопротивление изоляции должно быть не менее 50 МОм. Экранировка цепей выходного сигнала от цепей питания датчика не требуется.

2.4.7 При выборе схемы внешних соединений следует учитывать следующее.

При отсутствии гальванического разделения каналов питания датчиков, имеющих выходной сигнал 0÷5 мА, например, при питании таких датчиков от общего источника питания, допускается заземление только одной нагрузки из всех нагрузок этой группы датчиков.

Соединение между собой концов нагрузок разных датчиков не допускается.

При отсутствии гальванического разделения каналов питания датчиков, имеющих двухпроводную линию связи и выходной сигнал 4÷20 мА, допускается заземление конца любой нагрузки каждого датчика, но только со стороны источника питания.

При наличии гальванического разделения каналов питания у датчиков допускается:

- заземление любого конца нагрузки у каждого конца каждого датчика;
- соединение между собой нагрузок нескольких датчиков при условии участия в объединении не более одной нагрузки каждого датчика.

2.4.8 При необходимости дополнительного уменьшения уровня пульсации выходного сигнала датчика (например, из-за пульсации измеряемого параметра или вибрации технологического оборудования) допускается параллельно сопротивлению нагрузки включить конденсатор, при этом следует выбирать конденсатор с минимальной емкостью, обеспечивающей допустимый уровень пульсации.

Рекомендуется применять конденсаторы, имеющие ток утечки не более 5мкА при постоянном напряжении на них до 20В.

2.4.9 На датчиках разности давлений ДД моделей ХХХ4 допускается произвести корректировку положения сальникового ввода, для чего необходимо отпустить контргайку (стопорный винт) на переходнике под электронным блоком датчика и повернуть электронный блок не более, чем на 90°С против часовой стрелки. После корректировки положения контргайку (стопорный винт) затянуть.

2.5 Обеспечение взрывозащитности при эксплуатации датчиков

2.5.1 К эксплуатации датчиков **415-Вн** и **415-Ех** должны допускаться лица, изучившие настоящее РЭ и прошедшие необходимый инструктаж.

2.5.2 При эксплуатации датчиков необходимо выполнять все мероприятия в полном соответствии с разделом **2.3**.

2.5.3 При эксплуатации датчики должны подвергаться систематическому внешнему и профилактическому осмотрам.

2.5.3.1 При внешнем осмотре датчиков необходимо проверить:

- сохранность пломб;
- наличие и прочность крепления крышек или разъема электронного преобразователя;
- отсутствие обрыва или повреждения изоляции соединительного кабеля;
- надежность присоединения кабеля;
- отсутствие вмятин и видимых механических повреждений, а также пыли и грязи на корпусе датчика.

Эксплуатация датчиков с повреждениями и неисправностями категорически запрещается.

2.5.3.2 При профилактическом осмотре должны быть выполнены все выше указанные работы внешнего осмотра.

Периодичность профилактических осмотров датчиков устанавливается в зависимости от производственных условий, но не реже двух раз в год. При этом дополнительно должны быть выполнены следующие работы:

- чистка клеммной колодки от пыли и грязи;
- проверка сопротивления изоляции электрических цепей датчика относительно корпуса. Проверка сопротивления изоляции производится с помощью мегаомметра с номинальным напряжением 100 В. Величина сопротивления изоляции должна быть не менее 20 МОм при температуре окружающего воздуха $(25 \pm 2)^\circ\text{C}$ и относительной влажности не более 80%.

Примечание. Регулировка «нуля» выходного сигнала, а также проверка сопротивления изоляции электрических цепей датчиков **415-Вн** и **415-Ех** на месте эксплуатации, требующие подключения контрольно-измерительных приборов, возможны только при гарантированном отсутствии взрывоопасной смеси во время проведения работ.

2.5.4 После профилактического осмотра производится подключение отсоединенных цепей датчика в соответствии с разделом **2.4**.

2.6 Использование изделия

2.6.1 Включение датчика в работу

2.6.1.1 Перед включением датчиков убедиться в соответствии их установки и монтажа указаниям, изложенным в разделе **2.4** настоящего РЭ.

2.6.1.2 Подключить питание к датчику и выдержать в течении 1 минуты, а для датчика модели 8XX8 с выходным сигналом тока или напряжения - 30 минут.

2.6.1.3 Произвести опробование, для чего подать давление, соответствующее 80 – 100% предела настройки датчика. Сбросить давление до начального и, при необходимости, установить значение выходного сигнала датчика, соответствующее нулевому или начальному значению измеряемого параметра.

Подстройка «нуля», при необходимости, производится в соответствии с п.2.8.

- для датчиков моделей 5XXX - с помощью кнопок на лицевой панели (рисунок 10), а у исполнения **-Вн** – кнопка на боковой поверхности корпуса (приложение Г) в соответствии с п.п. **2.8.3**, по цифровому выходу (с адаптером и ПК) или дистанционно по линии цифрового сигнала на базе интерфейса RS485;

- для датчиков моделей 8XXX (кроме 8XX8) - с помощью кнопок на монтажной плате (рисунок Б.4) в соответствии с п.п. **2.8.4**;

- для датчика модели 8XX8 с выходным сигналом тока или напряжения - с помощью регулятора «нуля» на верхней плате (рисунок Б.5) в соответствии с 4.15.00.000 ИН.

- для датчика модели 8XX8 с цифровым выходным сигналом – дистанционно по линии цифрового сигнала на базе интерфейса RS485.

Контроль значений выходного сигнала должен производиться с помощью миллиамперметра или вольтметра постоянного тока, подключаемых к выходной цепи аналогового сигнала (тока, напряжения) датчика или дистанционно для цифрового сигнала.

2.6.1.4 Датчики разности давлений ДД выдерживают воздействие односторонней перегрузки рабочим избыточным давлением в равной мере как со стороны плюсовой, так и минусовой камер. В отдельных случаях односторонняя перегрузка рабочим избыточным давлением может привести к некоторым изменениям нормированных характеристик датчика. Поэтому после перегрузки следует провести проверку выходного сигнала, соответствующего нижнему и верхнему предельным значениям измеряемого параметра и при необходимости провести корректировку выходного сигнала в соответствии с инструкцией по настройке датчиков 4.15.00.000 ИН.

Для исключения случаев возникновения односторонних перегрузок в процессе эксплуатации датчиков необходимо строго соблюдать определенную последовательность операций при включении датчика в работу, при продувке рабочих камер и сливе конденсата.

2.6.1.5 Включение в работу датчика ДД моделей XXX4 с вентильным блоком, схема которого приведена на рисунке 7, производить следующим образом:

- закрыть все вентили, для чего повернуть их рукоятки по часовой стрелке (со стороны соответствующих рукояток) до упора;
- уровнять давление в «плюсовой» и «минусовой» камерах, для чего плавно повернуть рукоятку вентиля 3 на 1,5 – 2 оборота против часовой стрелки;
- повернуть (плавно) рукоятку вентиля 1 «плюсовой» камеры против часовой стрелки до упора;
- проверить и, при необходимости, откорректировать выходной сигнал «нуля» датчика;
- закрыть вентиль 3, повернув его рукоятку по часовой стрелке до упора;
- повернуть (плавно) рукоятку вентиля 2 «минусовой» камеры против часовой стрелки до упора.

2.6.1.6 При заполнении измерительных камер датчиков ДД моделей XXX4 необходимо следить за тем, чтобы в камерах датчика не осталось пробок газа (при измерении разности давлений жидких сред) или жидкости (при измерении разности давлений газа).

Для продувки камер датчика и слива конденсата во фланцах измерительного блока имеются игельчатые клапаны, ввернутые в пробки.

Заполнение камер датчика жидкостью осуществляется после установки его в рабочее положение. Подача жидкости производится под небольшим давлением одновременно в обе камеры при открытых игельчатых клапанах. После того, как жидкость начнет вытекать через игельчатый клапан, его следует закрыть.

Внимание: Продувка соединительных линий через датчик не допускается!

Продувку рабочих камер датчика и слив конденсата из них производить следующим образом:

- закрыть вентили 1 и 2 вентильного блока. Вентиль 3 остается открытым;
- приоткрыть игельчатые клапаны, расположенные на фланцах измерительного блока датчика, отвернув их на 1,5 – 2 оборота;
- произвести продувку или слив конденсата, для чего надо плавно повернуть рукоятку вентиля 1 «плюсовой» камеры на 0,5 – 1 оборот против часовой стрелки, находясь вне зоны продувки или слива конденсата;
- закрыть игельчатые клапаны и вентиль 3;
- открыть вентиль 2 «минусовой» камеры и включить датчик в работу.

Контроль значения выходного сигнала должен производиться с помощью миллиамперметра или вольтметра постоянного тока, подключаемых к выходной цепи датчика или дистанционно по цифровому сигналу.

2.7 Контроль параметров датчиков на объекте.

Все операции по контролю и изменению параметров, регулированию, настройке и при поверке датчиков давления 415 производятся в порядке, изложенном в инструкции по настройке датчиков 4.15.00.000 ИН.

Контрольные операции связаны с необходимостью снятия крышек датчика. По завершении работ крышки необходимо установить на место.

2.7.1 Контроль параметров датчиков моделей 5XXX на объекте без отключения линии связи:

- визуальный контроль измеряемого параметра в установленных единицах на дисплее (рисунок 10);
- контроль параметров настройки датчика с использованием клавиатуры;