

ВЗЛЕТ

ПРИБОРЫ УЧЕТА РАСХОДА ЖИДКОСТЕЙ, ГАЗА И ТЕПЛОВОЙ ЭНЕРГИИ



РАСХОДОМЕР-СЧЕТЧИК ЭЛЕКТРОМАГНИТНЫЙ **ВЗЛЕТ ЭР**

ИСПОЛНЕНИЯ
**ЭРСВ-4xx(5xx)Л,
ЭРСВ-4xx(5xx)Ф**

РУКОВОДСТВО ПО ЭКСПЛУАТАЦИИ

Часть I

В41.30-00.00 РЭ



Россия, Санкт-Петербург

Система менеджмента качества ЗАО «ВЗЛЕТ»
соответствует требованиям ГОСТ Р ИСО 9001-2008
(сертификат соответствия № РОСС RU.ИСО9.К00816)
и международному стандарту ISO 9001:2008
(сертификат соответствия № RU-00816)



ЗАО «ВЗЛЕТ»

ул. Мастерская, 9, г. Санкт-Петербург, РОССИЯ, 190121

факс (812) 714-71-38 E-mail: mail@vzljot.ru

www.vzljot.ru

Call-центр ☎ 8 - 8 0 0 - 3 3 3 - 8 8 8 - 7

бесплатный звонок оператору

для соединения со специалистом по интересующему вопросу

СОДЕРЖАНИЕ

ВВЕДЕНИЕ.....	3
ГАРАНТИИ ИЗГОТОВИТЕЛЯ	5
1. ОПИСАНИЕ И РАБОТА.....	7
1.1. Назначение.....	7
1.2. Технические характеристики.....	7
1.3. Состав.....	10
1.4. Устройство и работа	11
1.4.1. Принцип работы и устройство расходомера.....	11
1.4.2. Режимы работы	13
1.4.3. Вывод информации	14
1.4.4. Сервисные функции.....	18
1.4.5. Конструкция.....	19
1.5. Маркировка и пломбирование	20
2. ИСПОЛЬЗОВАНИЕ ПО НАЗНАЧЕНИЮ.....	21
2.1. Эксплуатационные ограничения.....	21
2.2. Выбор типоразмера расходомера	22
2.3. Подготовка к работе	26
2.4. Порядок работы	27
2.5. Возможные неисправности и методы их устранения.....	28
3. ТЕХНИЧЕСКОЕ ОБСЛУЖИВАНИЕ	29
3.1. Проверка технического состояния.....	29
3.2. Поверка.....	30
4. УПАКОВКА, ХРАНЕНИЕ И ТРАНСПОРТИРОВАНИЕ.....	31
ПРИЛОЖЕНИЕ А. Значения измеряемого расхода.....	32
ПРИЛОЖЕНИЕ Б. Вид расходомера	33
ПРИЛОЖЕНИЕ В. Схема оконечного каскада универсальных выходов	41
ПРИЛОЖЕНИЕ Г. Токовый выход расходомера.....	43
ПРИЛОЖЕНИЕ Д. Типовые значения установочных параметров.....	46
ПРИЛОЖЕНИЕ Е. Источники вторичного питания	48
ПРИЛОЖЕНИЕ Ж. Рекомендации по применению расходомера с тепловычислителями «ВЗЛЕТ ТСРВ».....	49

Настоящий документ распространяется на расходомер-счетчик электромагнитный «ВЗЛЕТ ЭР» (далее – расходомер) и предназначен для ознакомления с устройством и порядком эксплуатации расходомеров исполнений ЭРСВ-410(510)Л, -420(520)Л, -430(530)Л, -440(540)Л, -450(550)Л, -470(570)Л; -420(520)Ф, -430(530)Ф, -440(540)Ф, -450(550)Ф. Часть I содержит техническое описание и порядок использования расходомера при эксплуатации, часть II – методику поверки.

В связи с постоянной работой по усовершенствованию прибора в расходомере возможны отличия от настоящего руководства, не влияющие на метрологические характеристики и функциональные возможности прибора.

ПЕРЕЧЕНЬ ПРИНЯТЫХ СОКРАЩЕНИЙ

D _y	- диаметр условного прохода;
ЖКИ	- жидкокристаллический индикатор;
ИБ	- измерительный блок;
ИВП	- источник вторичного питания;
ППР	- первичный преобразователь расхода;
СЦ	- сервисный центр;
ЭДС	- электродвижущая сила;
ЭМР	- электромагнитный расходомер.

* * *

- *Расходомер-счетчик электромагнитный «ВЗЛЕТ ЭР» зарегистрирован в Государственном реестре средств измерений РФ под № 20293-10 (свидетельство об утверждении типа средств измерений RU.C.29.006.A № 40673).*
- *Расходомер-счетчик электромагнитный «ВЗЛЕТ ЭР» соответствует требованиям нормативных документов по электромагнитной совместимости и безопасности.*
- *Расходомер-счетчик электромагнитный «ВЗЛЕТ ЭР» соответствует требованиям санитарно-эпидемиологических правил и нормативов.*
- *Расходомер-счетчик электромагнитный «ВЗЛЕТ ЭР» разрешен к применению для учета теплоносителя в водяных системах теплоснабжения.*
- *Расходомер-счетчик электромагнитный «ВЗЛЕТ ЭР» разрешен к применению на производственных объектах в соответствии правилами промышленной безопасности.*
- *Расходомер-счетчик электромагнитный «ВЗЛЕТ ЭР» соответствует требованиям системы добровольной сертификации «Газпромсерт».*
- *Присоединительная арматура «ВЗЛЕТ КПА» соответствует требованиям нормативных документов.*

Удостоверяющие документы размещены на сайте www.vzljot.ru

ГАРАНТИИ ИЗГОТОВИТЕЛЯ

- ◆ Изготовитель гарантирует соответствие расходомеров «ВЗЛЕТ ЭР» исполнений ЭРСВ-420Л, -520Л, -420Ф, -520Ф, -440Л, -540Л, -440Ф, -540Ф техническим условиям в пределах гарантийного срока 60 месяцев с даты первичной поверки при соблюдении следующих условий:

1. Хранение, транспортирование, монтаж и эксплуатация изделия осуществляются в соответствии с эксплуатационной документацией на изделие.
2. Монтаж и пусконаладочные работы выполнены в течение 15 месяцев с даты первичной поверки с отметкой в паспорте изделия.
3. В течение месяца с момента ввода изделия в эксплуатацию заключен договор обслуживания с любым сервисным центром ЗАО «ВЗЛЕТ» с отметкой в паспорте изделия.

ПРИМЕЧАНИЕ. Дата ввода изделия в эксплуатацию и дата постановки на сервисное обслуживание указываются в паспорте на изделие в разделе «Отметки о проведении работ», заверяются подписью ответственного лица и печатью сервисного центра.

При несоблюдении условия пункта 3 гарантийный срок эксплуатации составляет 28 месяцев с даты первичной поверки изделия.

При несоблюдении условий пункта 2 гарантийный срок эксплуатации составляет 15 месяцев с даты первичной поверки изделия.

- ◆ Изготовитель гарантирует соответствие расходомеров «ВЗЛЕТ ЭР» прочих исполнений техническим условиям в пределах гарантийного срока 28 месяцев с даты первичной поверки при соблюдении следующих условий:

1. Хранение, транспортирование, монтаж и эксплуатация изделия осуществляются в соответствии с эксплуатационной документацией на изделие.
2. Монтаж и пусконаладочные работы выполнены в течение 15 месяцев с даты первичной поверки с отметкой в паспорте изделия.

При несоблюдении условия пункта 2 гарантийный срок эксплуатации составляет 15 месяцев с даты первичной поверки изделия.

- ◆ Гарантийный срок продлевается на время выполнения гарантийного ремонта (без учета времени его транспортировки), если срок проведения гарантийного ремонта превысил один календарный месяц.

◆ Изготовитель не несет гарантийных обязательств в случае выхода изделия из строя, если:

1. Отсутствует паспорт на изделие с заполненным разделом «Свидетельство о приемке».
2. Изделие имеет механические повреждения.
3. Изделие хранилось, транспортировалось, монтировалось или эксплуатировалось с нарушением требований эксплуатационной документации на изделие.
4. Отсутствует или повреждена пломба с поверительным клеймом.
5. Изделие или его составная часть подвергалось разборке или доработке.

Неисправное изделие для выполнения гарантийного ремонта направляется в региональный или головной сервисный центр.

Информация по сервисному обслуживанию представлена на сайте [http: www.vzljot.ru](http://www.vzljot.ru) в разделе **Поддержка / Сервис**.

1. ОПИСАНИЕ И РАБОТА

1.1. Назначение

Расходомер-счетчик электромагнитный «ВЗЛЕТ ЭР» предназначен для измерения среднего объемного расхода и объема горячей и холодной воды, бытовых стоков, а также других не агрессивных электропроводящих жидкостей в широких диапазонах температур и проводимостей.

Основная сфера применения расходомеров «ВЗЛЕТ ЭР» исполнений ЭРСВ-4××(5××)Л, ЭРСВ-4××(5××)Ф – в составе теплосчетчиков, измерительных систем, автоматизированных систем управления технологическими процессами в энергетике, коммунальном хозяйстве и т.д.

Расходомеры могут устанавливаться как в металлические, так и в пластиковые (металлопластиковые) трубопроводы.

По заказу расходомеры могут быть настроены для измерения параметров реверсивного потока с выдачей сигнала направления потока.

1.2. Технические характеристики

1.2.1. Технические характеристики расходомера приведены в табл.1.

Таблица 1

Наименование параметра	Значение параметра												
	10	15	20	25	32	40	50	65	80	100	150	200	300
1. Диаметр условного прохода (типоразмер), D _y , мм	10	15	20	25	32	40	50	65	80	100	150	200	300
2. Наибольший измеряемый средний объемный расход, Q _{наиб} , м ³ /ч	3,40	7,64	13,58	21,23	34,78	54,34	84,90	143,5	217,3	339,6	764,1	1358	3056
3. Чувствительность расходомера по скорости потока, м/с	0,02												
4. Давление в трубопроводе, МПа	не более 2,5												
5. Удельная проводимость рабочей жидкости, См/м	не менее 5·10 ⁻⁴												
6. Температура рабочей жидкости, °С	от минус 10 до 150												
7. Напряжение питания постоянного тока, В	24 (см. п.1.2.3)												
8. Потребляемая мощность, Вт	не более 2,0 (исполнения ЭРСВ-4××Л/Ф) не более 2,5 (исполнения ЭРСВ-5××Л/Ф)												
9. Средняя наработка на отказ, ч	75 000												
10. Средний срок службы, лет	12												

1.2.2. Пределы допускаемой относительной погрешности расходомера при измерении, индикации, регистрации, хранении и передаче результатов измерения среднего объемного расхода, объема различных жидкостей для расходомеров исполнений ЭРСВ-410(510)Л при любом направлении потока в диапазоне расходов от $0,0067 \cdot Q_{\text{наиб}}$ до $Q_{\text{наиб}}$ (коэффициент перекрытия диапазона 1:150) определяются по формуле

$$\delta = \pm \left(0,9 + \frac{0,15}{v} \right), \%,$$

где δ – пределы допускаемой относительной погрешности;

v – скорость потока в трубопроводе, м/с.

Связь между скоростью потока v и расходом в трубопроводе Q определяется зависимостью

$$v = \frac{Q}{2,83 \cdot 10^{-3} \cdot D_y^2},$$

где Q – средний объемный расход, м³/ч;

D_y – диаметр условного прохода, мм.

Для расходомеров прочих исполнений (табл.2) пределы допускаемой относительной погрешности при любом направлении потока - $\delta = \pm 2,0 \%$.

Таблица 2

Исполнение	Диапазон расходов / коэффициент перекрытия диапазона
ЭРСВ-420(520)Л/Ф	$(0,0067 \dots 1) \cdot Q_{\text{наиб}} / 1:150$
ЭРСВ-430(530)Л/Ф	$(0,005 \dots 1) \cdot Q_{\text{наиб}} / 1:200$
ЭРСВ-440(540)Л/Ф	$(0,004 \dots 1) \cdot Q_{\text{наиб}} / 1:250$
ЭРСВ-450(550)Л/Ф	$(0,0033 \dots 1) \cdot Q_{\text{наиб}} / 1:300$
ЭРСВ-470(570)Л	$(0,002 \dots 1) \cdot Q_{\text{наиб}} / 1:500$

В табл.2 указаны нормированные диапазоны расхода для расходомеров данных исполнений при прямом направлении потока. При обратном направлении потока нормированный диапазон расхода для этих исполнений составляет $(0,0067 \dots 1) \cdot Q_{\text{наиб}}$.

Значения измеряемого расхода для различных исполнений и типоразмеров приведены в табл.А.1 Приложения А.

Пределы допускаемой относительной погрешности регистрации времени наработки – $\pm 0,1 \%$.

1.2.3. Питание расходомера должно осуществляться стабилизированным напряжением постоянного тока значением из диапазона (18-25) В с уровнем пульсаций не более $\pm 1,0 \%$. Питание от сети 220 В частотой 50 Гц может обеспечиваться с помощью источника вторичного питания (ИВП), поставляемого по заказу (Приложение Е).

1.2.4. Расходомер соответствует требованиям ГОСТ Р 52931 по устойчивости:

- к климатическим воздействиям – группе В4 (диапазон температуры окружающего воздуха от 5 до 50 °С, относительная влажность не более 80 % при температуре до 35 °С, без конденсации влаги);
- к механическим воздействиям – группе N2;
- к атмосферному давлению – группе Р2.

Степень защиты расходомера соответствует коду IP65 по ГОСТ 14254.

1.2.5. Вид и массогабаритные характеристики расходомеров приведены в Приложении Б.

1.3. Состав

Комплект поставки расходомера приведен в табл.3.

Таблица 3

Наименование	Кол.	Прим.
Расходомер	1	Прим. 1,2
Источник вторичного питания =24 В	1	По заказу
Адаптер токового выхода	1	По заказу
Модуль активного режима	1	Прим. 3
Преобразователь RS-232 с кабелями	1	По заказу
Комплект монтажный	1	Прим. 4, 5
Паспорт	1	
Комплект эксплуатационной документации в составе: - руководство по эксплуатации - инструкция по монтажу	1	

ПРИМЕЧАНИЯ.

1. Исполнение и типоразмер расходомера – в соответствии с заказом.
2. При выпуске из производства выполняется типовая настройка расходомера. Параметры типовой настройки приведены в Приложении Д. По заказу могут быть заданы другие значения параметров настройки.
3. Входит в комплект поставки расходомера комплектации «Лайт+». Поставляется отдельно от расходомера для последующей установки при необходимости на плату модуля обработки. **Проверить наличие модуля активного режима в упаковке расходомера.**
4. В комплект входят уплотнительные прокладки, контактные перемычки, кабели питания и связи. Длины кабелей – по заказу. Типовая длина кабеля для подключения к ИВП – 1,5 м.
5. Для расходомеров исполнений ЭРСВ-х10Л, -х20Л, -х30Л, -х40Л, ЭРСВ-хх0Ф набор элементов присоединительной арматуры в согласованной комплектации либо комплект арматуры «ВЗЛЕТ КПА» в сборе поставляется по заказу.

Расходомеры исполнений ЭРСВ-х50Л, -х70Л поставляются только с комплектом сертифицированной присоединительной арматуры «ВЗЛЕТ КПА».

Допустимое давление поставляемой арматуры:

- для исполнений ЭРСВ-хххЛ D_y10 - D_y65 – 1,6 МПа;
- для исполнений ЭРСВ-хххЛ D_y80 - D_y150 – 2,5 МПа;
- для исполнений ЭРСВ-хххФ D_y20 - D_y300 – 2,5 МПа.

Эксплуатационная документация и карты заказа на данное изделие и другую продукцию, выпускаемую фирмой «ВЗЛЕТ», размещены на сайте по адресу www.vzljot.ru.

Там же размещен пакет программ «Универсальный просмотрщик», включающий в свой состав инструментальные программы «Монитор ВЗЛЕТ ЭМП» и «Монитор ВЗЛЕТ ЭМП Лайт+» для работы с прибором по последовательным интерфейсам RS-232, RS-485 и интерфейсу Ethernet.

1.4. Устройство и работа

1.4.1. Принцип работы и устройство расходомера

Расходомер состоит из электромагнитного первичного преобразователя расхода (ППР) и вторичного преобразователя – микропроцессорного измерительного блока (ИБ).

Принцип работы электромагнитного расходомера (ЭМР) основан на измерении электродвижущей силы (ЭДС) индукции, возникающей в объеме электропроводящей жидкости, движущейся в магнитном поле, создаваемом электромагнитной системой во внутренней полости проточной части первичного преобразователя расхода (рис.1).

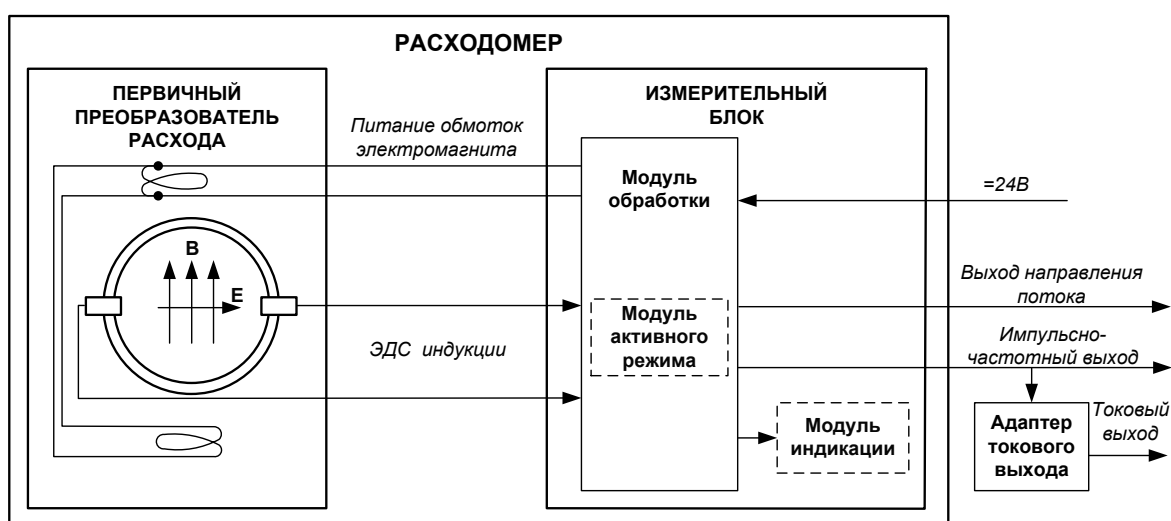


Рис.1. Структурная схема расходомера.

Первичный преобразователь расхода (ППР) представляет собой полый магнитопроницаемый цилиндр, внутри которого протекает контролируемая жидкость. Снаружи цилиндра располагаются обмотки электромагнита. Изнутри цилиндр покрыт электроизоляционным материалом или выполнен целиком из него. Для съема измерительного сигнала в стенках цилиндра диаметрально расположены два электрода, контактирующие с контролируемой жидкостью.

ЭДС индукции E пропорциональна средней скорости потока жидкости v , расстоянию между электродами d (внутреннему диаметру первичного преобразователя) и магнитной индукции B :

$$E = k \cdot B \cdot d \cdot v,$$

где k – коэффициент пропорциональности.

Для данного типоразмера ЭМР B и d – величины постоянные. Значение ЭДС не зависит от температуры, вязкости и проводимости жидкости при условии, что проводимость превышает значение, указанное в технических характеристиках.

Измерительный блок содержит модуль обработки и модуль индикации (при наличии индикатора).

Модуль обработки обеспечивает:

- питание обмоток электромагнита;
- прием и обработку измерительного сигнала (ЭДС индукции), определение значения среднего объемного расхода;
- преобразование измеренного среднего объемного расхода в последовательность выходных импульсно-частотных сигналов;
- определение направления потока и выдачу сигнала направления потока в виде уровня логического сигнала;
- управление индикатором (при наличии);
- накопление объема и времени наработки нарастающим итогом;
- диагностику работы прибора;
- хранение установочных данных, а также параметров накопления; время хранения данных при отсутствии питания – не менее года;
- защиту параметров накопления и установочных данных от несанкционированного доступа.

Модуль индикации (при наличии) обеспечивает работу индикатора. По заказу измерительный блок выполняется с индикатором (исполнения ЭРСВ-5××Л/Ф) или без индикатора (исполнения ЭРСВ-4××Л/Ф).

Токовый выход расходомера выполняется по заказу в виде адаптера, преобразующего импульсно-частотную последовательность в выходной ток, пропорциональный расходу.

1.4.2. Режимы работы

Расходомер имеет три режима работы:

- НАСТРОЙКА – режим настройки и поверки;
- СЕРВИС – режим подготовки к эксплуатации;
- РАБОТА – эксплуатационный режим (режим пользователя).

Режимы работы задаются комбинацией наличия / отсутствия замыкания с помощью перемычек двух контактных пар, расположенных на плате модуля обработки. Соответствие комбинаций режимам работы приведено в табл.4, где «+» – наличие замыкания контактной пары, а «-» – отсутствие замыкания.

Таблица 4

Наименование режима	Контактная пара				Назначение режима
	-		компл. «Лайт+»		
	J5	J6	J1	J2	
НАСТРОЙКА	+	-	+	-	Режим настройки и поверки
СЕРВИС	-	+	-	+	Режим подготовки к эксплуатации
РАБОТА	-	-	-	-	Эксплуатационный режим

Режимы отличаются возможностями модификации установочных параметров прибора. Модификация осуществляется программно с помощью преобразователя RS-232, поставляемого по заказу.

В режиме НАСТРОЙКА доступны все установочные параметры прибора. В этом режиме производится настройка прибора в процессе его изготовления и юстировка (калибровка) при поверке.

В режиме СЕРВИС возможна модификация:

- отсечек по измерению;
- параметров и режимов работы универсальных выходов;
- параметров индикации.

В режиме РАБОТА возможна модификация только параметров индикации: набора индицируемых параметров, времени индикации одного параметра, единиц измерения, отсечки по индикации.

Модификация установочных параметров, доступных в режимах РАБОТА и СЕРВИС, не влияет на метрологические характеристики прибора и может производиться при необходимости на объекте. Параметры настройки и калибровки в режимах РАБОТА и СЕРВИС недоступны.

1.4.3. Вывод информации

1.4.3.1. Индикация

Перечень параметров, которые могут выводиться на индикатор расходомера приведен в табл.5.

Таблица 5

Обозначение	Наименование параметра	Ед. изм.	Кол-во знаков индикации	
			целая часть	дроб. часть
Q	Средний объемный расход	м ³ /ч	до 7	до 6
		л/мин	до 7	до 5
V	Суммарный объем (нарастающим итогом)	м ³	до 4	3
		л	до 7	-
V+	Объем прямого потока (нарастающим итогом)	м ³	до 4	3
		л	до 7	-
V-	Объем обратного потока (нарастающим итогом)	м ³	до 4	3
		л	до 7	-
T	Время наработки (нарастающим итогом)	час:мин	до 5 (час)	2 (мин)
		час	до 6	2

ПРИМЕЧАНИЯ.

1. Значение расхода при обратном направлении потока, а также отрицательные значения суммарного объема и объема обратного потока индицируются со знаком минус.
2. Суммарный объем определяется как сумма объемов, накопленных при прямом (положительном) и обратном (отрицательном) направлениях потока, с учетом знака направления потока. В нереверсивном расходомере приращение объема для индицируемых параметров «суммарный объем» и «объем при прямом направлении» одинаково.
3. После переполнения счетчика накопления соответствующего объема индикация продолжается с нулевого значения.

Расходомеры исполнений ЭРСВ-5××Л/Ф оснащаются 7-сегментным 8-разрядным с десятичной точкой жидкокристаллическим индикатором (ЖКИ), имеющим две строки (рис.2):

- строку буквенно-цифровой информации;
- строку индикации специального символа – маркера.

Маркеры в виде символа **V** указывают на обозначение индицируемого параметра, а также на обозначения единиц измерения расхода и объема (при их индикации). Обозначения параметров и единиц измерения нанесены на переднюю панель прибора под ЖКИ.

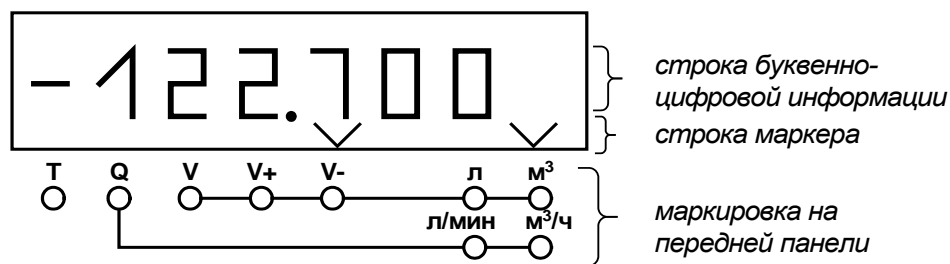


Рис.2. Вид индикатора расходомера и маркировки обозначений на передней панели при индикации объема обратного потока (значение $V_- = -122,7 \text{ м}^3$).

Набор индицируемых параметров, единицы измерения и период индикации, а также отсечка по индикации (см. п.1.4.4) могут устанавливаться по заказу при выпуске из производства или на объекте при вводе в эксплуатацию. Период индикации – время индикации одного параметра может устанавливаться в пределах от 1 до 100 с. При типовой поставке период индикации устанавливается равным 5 с.

Наличие нештатной ситуации в режиме работы трубопровода или неисправности прибора будет индицироваться в виде символа **H**, периодически появляющегося на соответствующем знакоместе ЖКИ. Диагностируемые неисправности и номера знакомест указаны в разделе 2.5 настоящего руководства.

1.4.3.2. Универсальные выходы

Расходомер имеет два универсальных гальванически развязанных выхода. Выходы универсальны как по возможному режиму работы (частотный, импульсный или логический), так и по назначению.

Режим работы, назначение, а также параметры работы выходов задаются программно при выпуске из производства. При необходимости они могут быть изменены на объекте при вводе в эксплуатацию.

- ♦ В импульсном и частотном режимах на универсальный выход поступает импульсная последовательность типа «меандр» со скважностью 2 и нормированным весом импульса. Предельная частота следования импульсов 2000 Гц.

Константа преобразования выхода K_p , определяющая вес импульса, может устанавливаться в пределах от 0,0001 до 200 000 с минимальным дискретом 0,0001. Для определения значения K_p с учетом максимального значения расхода в трубопроводе, где будет устанавливаться расходомер, а также частотных свойств приемника импульсного сигнала можно воспользоваться формулой:

$$K_p [\text{имп} / \text{л}] \leq \frac{3,6 \cdot F}{Q_{\text{макс}}} = \frac{1,8 \cdot 10^3}{Q_{\text{макс}} \cdot \tau_{\text{и}}},$$

где $Q_{\text{макс}}$ – максимальный объемный расход в трубопроводе, м³/ч;

F – максимально допустимая для приемника частота следования импульсов расходомера, Гц;

$\tau_{\text{и}} = T_{\text{имп}}/2$ – минимально допустимая для приемника длительность импульсов расходомера, мс;

$T_{\text{имп}}$ – период следования импульсов на выходе, мс.

- ◆ В частотном режиме частота следования импульсной последовательности пропорциональна среднему объемному расходу, измеренному в течение предыдущих 80 мс.

При работе в частотном режиме кроме значения K_p задаются также значения параметров **Максимальная частота**, **Аварийная частота** и **Активный уровень**.

Максимальная частота – частота, соответствующая максимальному расходу в данном трубопроводе. Превышение на выходе значения **Максимальной частоты** диагностируется в расходомере как нештатная ситуация, т.е. заданное для данного выхода значение K_p некорректно.

Аварийная частота – частота следования импульсной последовательности (не более 2000 Гц), которая будет формироваться на выходе в случае, если измеренное значение расхода превышает значение $Q_{\text{наиб}}$ для данного D_y расходомера. Заданное значение **Аварийной частоты** должно быть не меньше заданного значения **Максимальной частоты** для данного выхода. Для отключения функции формирования на выходе аварийной частоты необходимо задать значение **Аварийной частоты**, равное 0 Гц.

Активный уровень – это уровень сигнала (**Высокий** или **Низкий**), соответствующий наличию импульса. Электрические параметры уровней сигнала приведены в Приложении В.

Назначение выхода в частотном режиме задается установками **Расход по модулю**, **Расход прямой** и **Расход обратный**.

При установке **Расход по модулю** импульсная последовательность с частотой следования, пропорциональной измеренному значению расхода, формируется на выходе при любом направлении потока, при установке **Расход прямой** – только при прямом направлении потока, **Расход обратный** – только при обратном направлении.

- ◆ В импульсном режиме работы с периодом 1 с на выход поступает пачка импульсов, количество которых с учетом веса импульса соответствует объему, измеренному за предыдущую секунду.

При работе в импульсном режиме задаются значения параметров K_p , **Период импульсов** и **Активный уровень**.

Период импульсов – период следования импульсов в пачке. Может быть задано значение от 1 до 255 мс, т.е. может быть задана частота следования импульсов в пачке от 1000 до 4 Гц.

Назначение выхода в импульсном режиме задается установками **Объем по модулю**, **Объем прямой**, **Объем обратный**.

При установке **Объем по модулю** импульсы, количество которых пропорционально измеренному значению объема, поступают на выход при любом направлении потока, при установке **Объем прямой** – только при прямом направлении потока и **Объем обратный** – только при обратном направлении.

- ◆ В логическом режиме на выходе наличие события (или его определенному состоянию) соответствует один уровень электрического сигнала, а отсутствию события (или иному его состоянию) – другой уровень сигнала.

Для логического режима задается **Активный уровень**, соответствующий наличию события.

Назначение выхода в логическом режиме задается установками:

- **Направление потока** – уровень сигнала на выходе изменяется без задержки при изменении направления потока в трубопроводе; значение параметра **Активный уровень** соответствует прямому направлению потока;
- **Ошибка $Q > Q_{\text{макс}}$** – уровень сигнала на выходе изменится, если измеренное значение расхода превысит значение $Q_{\text{наиб}}$ для данного D_y расходомера;
- **Любая ошибка** – уровень сигнала на выходе изменится при возникновении любой нештатной ситуации, диагностируемой прибором;
- **Направ. потока для теплоучета** – изменение уровня сигнала на выходе произойдет только, если длительность времени изменения направления потока превысит заданное время инерции; значение параметра **T инерции потока** может быть задано в диапазоне от 0 до 60 мин; значение параметра **Активный уровень** соответствует прямому направлению потока;
- **Флаг наличия питания** – при наличии напряжения питания на выходе формируется **Высокий** уровень сигнала, при пропадании питания напряжение на выходе отсутствует.

ВНИМАНИЕ! В реверсивном расходомере измерение расхода и накопление объема при прямом и обратном направлениях потока выполняется без учета времени инерции.

- ◆ Для обеспечения сопряжения с различными типами приемников питание оконечного каскада универсального выхода может осуществляться как от внутреннего источника питания - активный режим работы оконечного каскада, так и от внешнего источника - пассивный режим. Подключение напряжения питания внутреннего источника к оконечному каскаду выполняется либо с помощью контактных перемычек, либо установкой на плату модуля обработки комплектации «Лайт+» дополнительного модуля активного режима.

Схема окончного каскада и описание его режимов работы приведены в Приложении В.

Длина линии связи по универсальным выходам в импульсном и частотном режимах – до 300 м.

Значения установочных параметров при выпуске из производства приведены в Приложении Д. При необходимости в карте заказа могут быть указаны другие значения параметров.

Для модификации значений установочных параметров на объекте необходимы:

- преобразователь RS-232 (поставляется по заказу);
- программное обеспечение «Монитор ВЗЛЕТ ЭМР» и / или «Монитор ВЗЛЕТ ЭМР Лайт+».

Подключение преобразователя RS-232 – в соответствии с Приложением Г инструкции по монтажу.

1.4.3.3. Токовый выход

Токовый выход расходомера обеспечивается с помощью адаптера токового выхода, подключенного к одному из универсальных выходов, работающему в частотном активном режиме. Параметры и описание работы токового выхода приведены в Приложении Г.

1.4.4. Сервисные функции

В расходомере имеется возможность установки отсечек снизу по измерению расхода: **По нарастанию** и **По убыванию**, а также **Отсечки по индикатору**.

Отсечки **По нарастанию** и **По убыванию** – это пороговые значения расхода, ниже которых (при изменении расхода в большую и меньшую сторону соответственно) отсутствует накопление объема, выдача импульсов и токового сигнала. При этом индицируется нулевое значение расхода.

Отсечка по индикатору – это значение расхода, ниже которого индицируется нулевое значение расхода, а накопление объема, выдача импульсов и токового сигнала продолжают.

Значение каждой из отсечек может устанавливаться в пределах от 0 до $0,255 \cdot Q_{\text{наиб}}$ с дискретом $0,001 \cdot Q_{\text{наиб}}$. В расходомере для реверсивного потока отсечки срабатывают как при положительном, так и при отрицательном направлении потока. Сигнал направления потока также изменяется с учетом установленных отсечек.

При выпуске из производства для каждой из отсечек устанавливается типовое значение, приведенное в табл.Д.4 Приложения Д.

1.4.5. Конструкция

Проточная часть расходомера, в зависимости от вида присоединения к трубопроводу, выполняется в разных конструктивах:

- под присоединение типа «сэндвич» (D_y10 - D_y150), когда ППР с помощью шпилек зажимается между двумя фланцами, приваренными к концам трубопровода в месте врезки расходомера;
- фланцовой (D_y20 - D_y300), когда фланцы ППР крепятся болтами к ответным фланцам трубопровода.

Конструктив проточной части указывается в конце обозначения исполнения расходомера буквой: Л – под присоединение типа «сэндвич», Ф – фланцованный.

Внутренняя поверхность ППР футеруется фторопластом либо ППР полностью выполняется из высокопрочного термостойкого полимера.

Исполнения ЭРСВ-470Л и ЭРСВ-570Л изготавливаются только с футеровкой фторопластом.

На торцевые поверхности ППР под присоединение типа «сэндвич» с покрытием фторопластом для предохранения выступающей футеровки в процессе монтажа и эксплуатации устанавливаются защитные кольца.

Измерительный блок содержит одну или две печатные платы. Плата модуля обработки размещается в корпусе измерительного блока, а плата модуля индикации с индикатором (при наличии) – в прозрачной крышке корпуса (лицевой панели). Между собой они соединяются сигнальным шлейфом и кабелем питания подсвета индикатора (при необходимости). На плату модуля обработки в расходомере комплектации «Лайт+» устанавливается внутренняя защитная крышка, которая крепится к плате двумя винтами и закрывает при этом контактную пару разрешения модификации калибровочных параметров.

Ввод кабеля питания и сигнальных кабелей осуществляется через два кабельных гермоввода типоразмера Pg7, предназначенных для кабелей круглого сечения наружным диаметром от 3,0 до 6,5 мм.

При необходимости (для удобства считывания показаний с индикатора) передняя панель может устанавливаться на блок с поворотом на $\pm 90^\circ$ или 180° . Для этого на объекте необходимо отвинтить четыре винта крепления передней панели и установить ее в нужное положение, не отключая сигнальный шлейф.

Корпус ИБ из полимера крепится на полой стойке ППР. Возможен поворот ИБ вокруг оси стойки на $\pm 90^\circ$ или 180° по заказу при выпуске из производства.

Кожух ППР со стойкой исполнений ЭРСВ- $\times\times\times$ Л типоразмеров D_y10 ... D_y80 выполняется из полимера и состоит из двух половин, соединяемых 4-мя винтами. Кожух корпуса со стойкой для D_y100 ,

Dу150 выполняется из металла и неразъемным. У фланцованных исполнений ЭРСВ-хххФ кожух ППР со стойкой для всех Ду металлический.

Клеммой защитного заземления расходомера служит винт на БИ, к которому крепятся электрические проводники для соединения с ответными фланцами трубопровода.

Расходомеры перечисленных выше исполнений и типоразмеров устанавливаются в металлические трубопроводы. Также возможна установка расходомеров под присоединение типа «сэндвич» (D_y10-D_y80) в пластиковые (металлопластиковые) трубопроводы.

1.5. Маркировка и пломбирование

1.5.1. На передней панели измерительного блока ЭМР указываются:

- наименование и обозначение прибора;
- товарный знак фирмы-изготовителя;
- знак утверждения типа средства измерения;
- вид исполнения;
- типоразмер ЭМР;
- напряжение питания расходомера.

Заводской номер указан на шильдике, размещенном на корпусе ИБ.

На корпусе ИБ маркирован гермоввод кабеля питания =24 В.

1.5.2. После поверки расходомера пломбируется контактная пара разрешения модификации калибровочных параметров. В расходомере комплектации «Лайт+» пломбируются винты крепления защитной крышки модуля обработки.

1.5.3. Контактная пара разрешения модификации сервисных параметров может быть опломбирована после проведения пусконаладочных работ.

Кроме того, для защиты от несанкционированного доступа при транспортировке, хранении или эксплуатации может быть опломбирована крышка измерительного блока.

2. ИСПОЛЬЗОВАНИЕ ПО НАЗНАЧЕНИЮ

2.1. Эксплуатационные ограничения

- 2.1.1. Эксплуатация расходомера должна производиться в условиях внешних воздействующих факторов, не превышающих допустимых значений, оговоренных в п.1.2.4.
- 2.1.2. Расходомер может устанавливаться в вертикальном, горизонтальном или наклонном трубопроводе. Наличие грязевиков или специальных фильтров не обязательно.
- 2.1.3. Точная и надежная работа расходомера обеспечивается при выполнении в месте установки ППР следующих условий:
- отсутствует скопление воздуха;
 - давление жидкости исключает газообразование в трубопроводе;
 - на входе и выходе ППР имеются прямолинейные участки трубопровода соответствующей длины с Ду, равным Ду ППР. На этих участках не должно быть никаких устройств или элементов, вызывающих изменение структуры потока жидкости;
 - весь внутренний объем канала ППР в процессе работы расходомера заполнен жидкостью;
 - напряженность внешнего магнитного поля промышленной частоты не превышает 400 А/м.

ВНИМАНИЕ! Запрещается на всех этапах работы с ЭМР касаться руками электродов, находящихся во внутреннем канале ППР.

Рекомендации по выбору места установки и правила монтажа (демонтажа) расходомера, описание набора элементов арматуры, а также комплекта присоединительной арматуры «ВЗЛЕТ КПА» изложены в документах «Расходомер-счетчик электромагнитный «ВЗЛЕТ ЭР». Исполнения ЭРСВ-4××(5××)Л, ЭРСВ-4××(5××)Ф. Инструкция по монтажу» В41.30-00.00 ИМ.

Не допускается с ППР без защитных колец снимать стяжную шпильку (болт) и прижимные пластины на время более 10 мин.

- 2.1.4. Тип и состав контролируемой жидкости (наличие и концентрация взвесей, посторонних жидкостей и т.п.), а также состояние трубопровода не должны приводить к появлению отложений, влияющих на работоспособность и метрологические характеристики расходомера.

Для обеспечения работоспособности расходомера в системе, использующей угольный фильтр, необходимо следить за его исправностью.

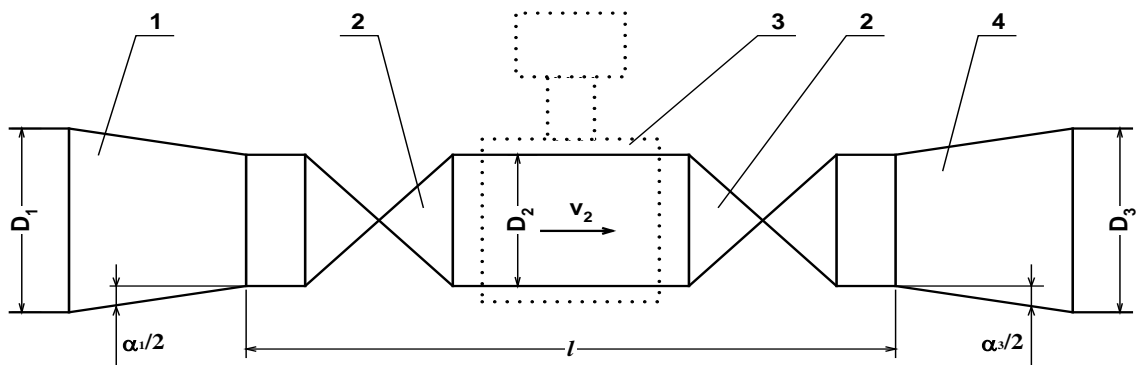
- 2.1.5. Необходимость защитного заземления прибора определяется в соответствии с требованиями главы 1.7 «Правил устройства электроустановок» в зависимости от напряжения питания и условий размещения прибора.
- 2.1.6. Молниезащита объекта размещения прибора, выполненная в соответствии с «Инструкцией по устройству молниезащиты зданий, сооружений и промышленных коммуникаций» СО153-34.21.122-2003 (утвержденной Приказом Минэнерго России №280 от 30.06.2003), предохраняет прибор от выхода из строя при наличии молниевых разрядов.
- 2.1.7. Требования к условиям эксплуатации и выбору места монтажа, приведенные в настоящей эксплуатационной документации, учитывают наиболее типичные внешние факторы, влияющие на работу расходомера.

На объекте эксплуатации могут существовать или возникнуть в процессе его эксплуатации внешние факторы, не поддающиеся предварительному прогнозу, оценке или проверке и которые производитель не мог учесть при разработке.

В случае проявления подобных факторов следует найти иное место эксплуатации, где данные факторы отсутствуют или не оказывают влияния на работу изделия.

2.2. Выбор типоразмера расходомера

- 2.2.1. Выбор типоразмера расходомера определяется диапазоном расходов в трубопроводе, где будет устанавливаться ППР. Если диапазон расходов для данного трубопровода укладывается в диапазон расходов нескольких типоразмеров ЭМР, то определять нужный типоразмер рекомендуется исходя из заданного предельного значения потерь напора.
- 2.2.2. Если значение D_u выбранного типоразмера ЭМР меньше значения D_u трубопровода, куда предполагается устанавливать ППР, то для монтажа в трубопровод используются переходные конуса (конфузор и диффузор).
- 2.2.3. Определить гидравлические потери напора в системе <конфузор – ППР – диффузор>, приведенной на рис.3, можно по нижеприведенной методике.
- 2.2.3.1. Исходные данные для определения потерь напора:
- объемный расход жидкости в данном трубопроводе - Q [$\text{м}^3/\text{ч}$];
 - D_u подводящего трубопровода - D_1 [мм];
 - D_u ППР - D_2 [мм];
 - D_u отводящего трубопровода - D_3 [мм];
 - угол конусности конфузора - α_1 [град];
 - угол конусности диффузора - α_3 [град];
 - длина прямолинейного участка - l [мм].



1 – конфузор; 2 – полнопроходная шаровая задвижка; 3 – ППР; 4 – диффузор.

Рис.3. Схема трубопровода в месте установки ППР.

2.2.3.2. Согласно известному принципу суперпозиции суммарные потери напора h_n в системе <конфузор – ППР – диффузор> складываются из местных потерь напора в конфузоре $h_{н1}$, прямолинейном участке (длиной l) $h_{н2}$ и диффузоре $h_{н3}$:

Потери напора в конфузоре определяются по графику рис.4а, где v_2 – скорость потока жидкости в прямолинейном участке. График зависимости потерь напора от скорости потока рассчитан для угла конусности конфузора $\alpha_1 = 20^\circ$. Для определения скорости потока жидкости по значению объемного расхода Q можно воспользоваться графиком рис.5 или формулой:

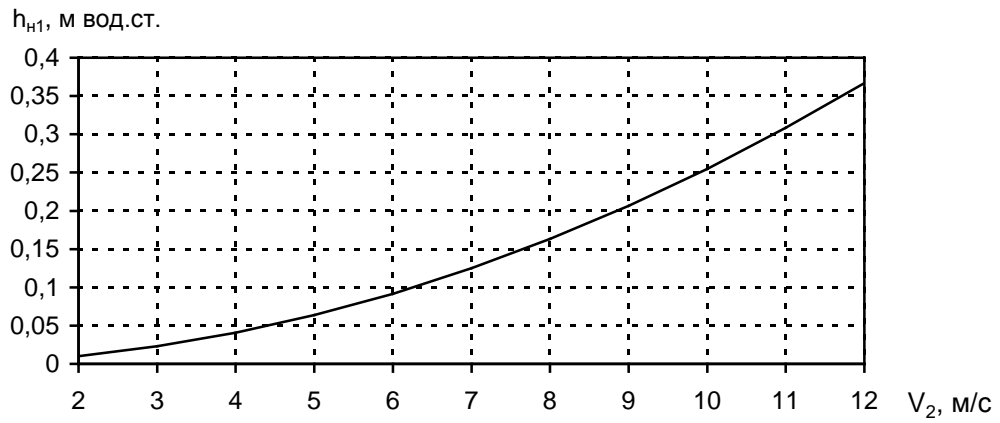
$$v[\text{м/с}] = \frac{Q[\text{м}^3/\text{ч}]}{0,9 \cdot \pi \cdot D_y^2[\text{мм}]} \cdot 10^3.$$

Потери напора в прямолинейном участке определяются по графику рис.4б. График зависимости потерь напора от скорости потока рассчитан для отношений длины прямолинейного участка к диаметру 15; 20; 25 и 30.

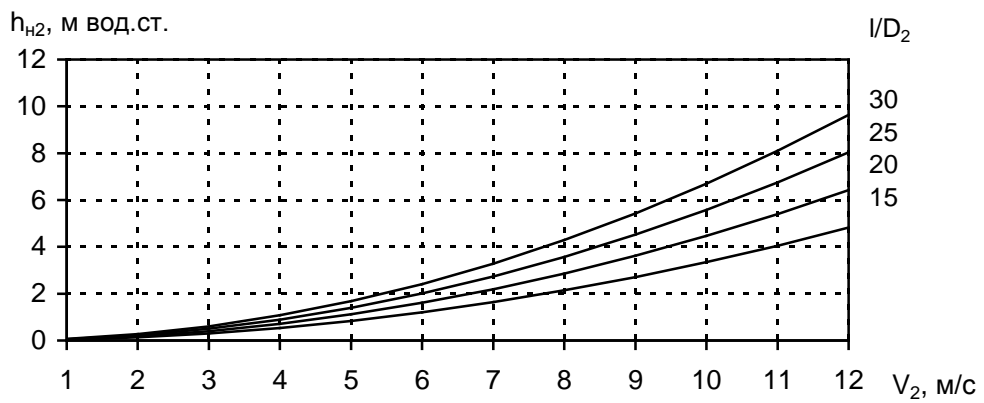
Потери напора в диффузоре определяются по графику рис.4в. График зависимости потерь напора от скорости потока рассчитан для угла конусности диффузора $\alpha_3 = 20^\circ$ и отношений наибольшего диаметра диффузора к наименьшему 2,0; 2,5; 3,5 и 4,0.

ПРИМЕЧАНИЕ. Программное обеспечение для проведения уточненного расчета потерь напора в системе <конфузор – ППР – диффузор> поставляется по заказу.

а)



б)



в)

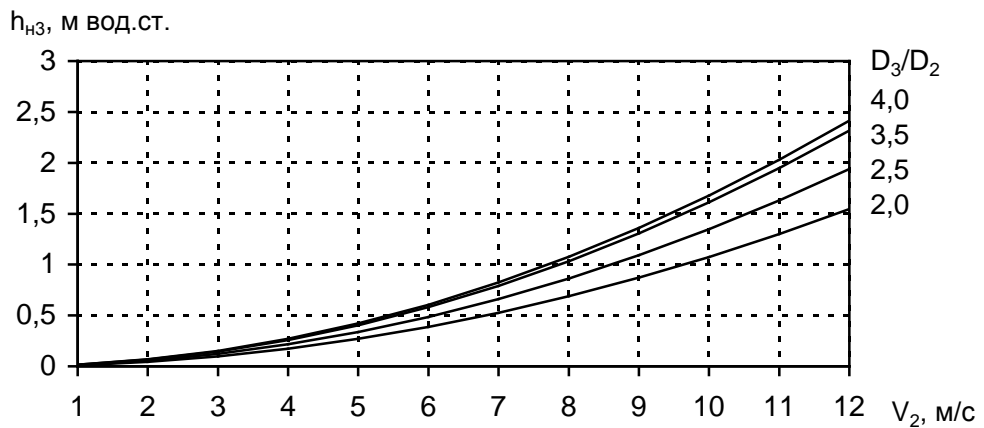


Рис.4. Графики зависимостей потерь напора в конфузоре (а), прямолинейном участке (б) и диффузоре (в).

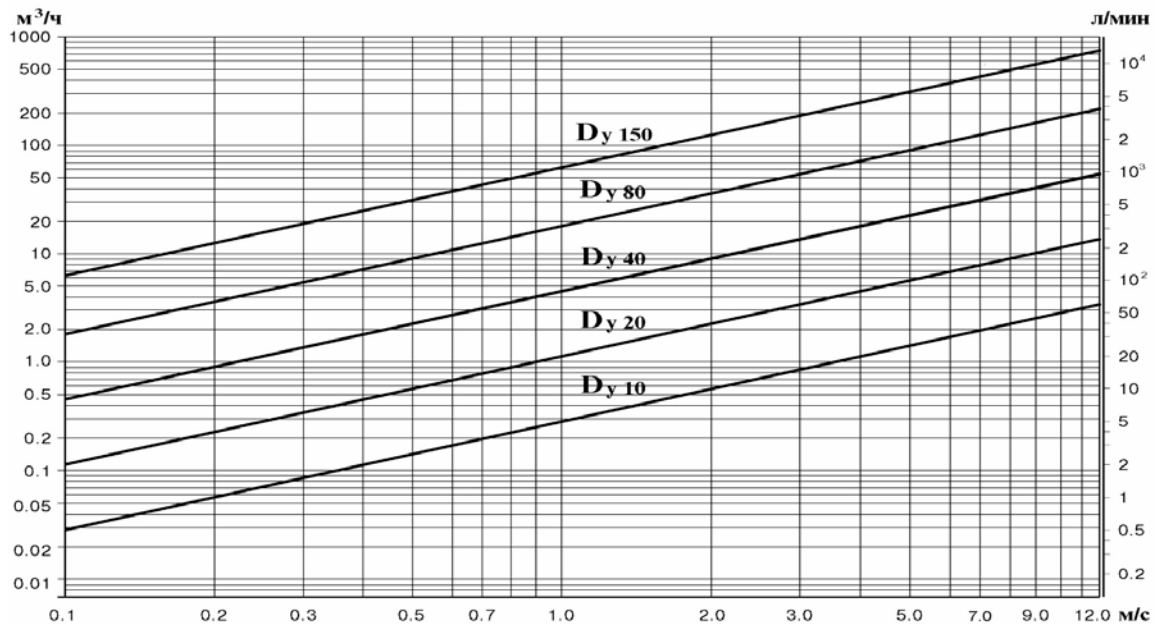


Рис.5. График зависимости расхода жидкости от скорости потока для различных значений D_y .

2.3. Подготовка к работе

2.3.1. Меры безопасности

- 2.3.1.1. К работе с расходомером допускается обслуживающий персонал, изучивший эксплуатационную документацию на изделие.
- 2.3.1.2. При подготовке изделия к использованию и в процессе эксплуатации должны соблюдаться «Правила технической эксплуатации электроустановок потребителей» и «Межотраслевые правила по охране труда (Правила безопасности) при эксплуатации электроустановок».
- 2.3.1.3. При проведении работ с расходомером опасными факторами для человека являются:
- переменное напряжение (с действующим значением до 264 В частотой 50 Гц);
 - давление в трубопроводе (до 2,5 МПа);
 - температура рабочей жидкости (до 150 °С);
 - другие факторы, связанные с профилем и спецификой объекта, где производится монтаж.
- 2.3.1.4. Запрещается использовать расходомеры при давлении в трубопроводе более 2,5 МПа.
- 2.3.1.5. В процессе работ по монтажу, пусконаладке или ремонту расходомера запрещается:
- производить подключения к расходомеру, переключения режимов или замену электрорадиоэлементов при включенном питании;
 - демонтаж расходомера из трубопровода до полного снятия давления на участке трубопровода, где производятся работы;
 - использовать неисправные электрорадиоприборы, электроинструменты либо без подключения их корпусов к магистрали защитного заземления (зануления).
- 2.3.2. При вводе в эксплуатацию ЭМР должно быть проверено:
- соответствие напряжения питания заданным техническим характеристикам;
 - соответствие направления стрелки на корпусе расходомера направлению потока жидкости в трубопроводе;
 - соответствие длин прямолинейных участков на входе и выходе ЭМР;
 - правильность подключения расходомера и взаимодействующего оборудования в соответствии с выбранной схемой;
 - правильность и соответствие заданных режимов работы и значений настроечных параметров выходов расходомера и входов взаимодействующего оборудования.

При активном режиме работы окончного каскада универсальных выходов расходомера, заданном установкой контактных перемычек или модуля активного режима (для комплектации «Лайт+»)

на плату модуля обработки расходомера, вход приемника сигнала должен находиться в пассивном режиме (комбинация режимов «активный выход – пассивный вход»).

При пассивном режиме работы оконечного каскада универсальных выходов расходомера (отсутствии контактных перемычек или модуля активного режима для комплектации «Лайт+») вход приемника должен находиться в активном режиме (комбинация режимов «пассивный выход – активный вход»).

2.3.3. Расходомер при первом включении или после длительного перерыва в работе готов к эксплуатации после:

- полного прекращения динамических гидравлических процессов в трубопроводе, связанных с изменением скорости и расхода жидкости (при опорожнении или заполнении трубопровода, регулировке расхода и т.п.);
- 30-минутной промывки ППР потоком жидкости;
- 30-минутного прогрева расходомера.

2.3.4. Перед вводом в эксплуатацию необходимо опломбировать расходомер и задвижки байпаса (при его наличии).

2.4. Порядок работы

Сданный в эксплуатацию расходомер работает непрерывно в автоматическом режиме. Значения измеряемых параметров может считываться с индикатора (при наличии).

При необходимости значения измеряемых и установочных параметров можно считать по интерфейсу RS-232 при помощи преобразователя RS-232, поставляемого по заказу.

2.5. Возможные неисправности и методы их устранения

2.5.1. Перечень неисправностей и нестандартных ситуаций, диагностируемых прибором и индицируемых в виде символа **H** на соответствующем знакоместе, приведен в табл.6. Отсчет порядкового номера знакоместа производится слева направо.

Таблица 6

Порядковый номер знакоместа	Содержание неисправности, нестандартной ситуации	Примечание
1	Прибор не инициализирован	
2	Отказ измерителя	
3	Значение расхода больше $Q_{\text{макс}}$	
4	Многократный сбой при измерении	
5	Значение K_p для выхода №2 некорректно	
6	Значение K_p для выхода №1 некорректно	
7	Однократный сбой при измерении	

2.5.2. При появлении индикации символа **H** на знакоместе 1 или 2, прибор необходимо отправить в ремонт.

2.5.3. В случае индикации символа **H** на других знакоместах и/или отсутствия импульсов на универсальном выходе следует проверить:

- наличие и соответствие нормам напряжение питания на входе расходомера и источника вторичного питания;
- надежность подсоединения цепей питания;
- наличие жидкости и ее движения в трубопроводе;
- отсутствие скопления газа в месте установки расходомера;
- корректность значений K_p и отсечек по расходу; при необходимости изменить их значения.

При положительных результатах перечисленных выше проверок следует обратиться в сервисный центр (региональное представительство) или к изготовителю изделия для определения возможности его дальнейшей эксплуатации.

2.5.4. Если при наличии движения жидкости в контролируемом трубопроводе в приемнике выходного импульсно-частотного сигнала расходомера не меняется значение измеряемого объема, необходимо проверить соответствие режима работы оконечного каскада выхода расходомера режиму входа приемника сигнала (см. п.2.3.2 настоящего руководства).

2.5.5. Расходомер «ВЗЛЕТ ЭР» по виду исполнения и с учетом условий эксплуатации относится к изделиям, ремонт которых производится на специализированных предприятиях либо предприятии-изготовителе.

3. ТЕХНИЧЕСКОЕ ОБСЛУЖИВАНИЕ

3.1. Проверка технического состояния

3.1.1. Введенный в эксплуатацию расходомер рекомендуется подвергать периодическому осмотру с целью контроля:

- работоспособности расходомера;
- соблюдения условий эксплуатации;
- наличия напряжения питания;
- отсутствия внешних повреждений составных частей расходомера;
- надежности электрических и механических соединений.

Периодичность осмотра зависит от условий эксплуатации, но не должна быть реже одного раза в две недели.

Несоблюдение условий эксплуатации расходомера в соответствии с разделом 1.2.4 может привести к его отказу или превышению допустимого уровня погрешности измерений.

Внешние повреждения также могут привести к превышению допустимого уровня погрешности измерений. При появлении внешних повреждений изделия или кабеля питания, связи необходимо обратиться в сервисный центр или региональное представительство для определения возможности его дальнейшей эксплуатации.

3.1.2. В процессе эксплуатации расходомера не реже одного раза в год необходимо проводить профилактический осмотр внутреннего канала ППР на наличие загрязнений и/или отложений. Допускается наличие легкого рыжеватого налета, который при проведении профилактики должен сниматься с помощью чистой мягкой ветоши, смоченной в воде.

При наличии загрязнений и/или отложений другого вида либо их существенной толщины необходимо произвести очистку поверхности ППР и отправить расходомер на внеочередную поверку.

Очистку отложений в этом случае рекомендуется проводить сразу же после извлечения расходомера из трубопровода с помощью воды, чистой ветоши и неабразивных моющих средств.

Запрещается при очистке отложений промывать ППР под струей жидкости либо погружать ППР в жидкость, даже частично!

Наличие существенных загрязнений на поверхности, контактирующей с жидкостью, свидетельствует о неудовлетворительном состоянии трубопровода.

3.1.3. При отправке расходомера на поверку или в ремонт необходимо после демонтажа очистить внутренний канал ППР от отложений, образовавшихся в процессе эксплуатации, а также от остатков рабочей жидкости.

При монтаже и демонтаже расходомеров необходимо руководствоваться инструкцией по монтажу для данного исполнения расходомера.

Отправка расходомера для проведения поверки либо ремонта должна производиться с паспортом расходомера.

Если в составе расходомера имеется адаптер токового выхода, то для проведения поверки или ремонта расходомер должен направляться вместе с адаптером.

В сопроводительных документах необходимо указывать почтовые реквизиты, телефон и факс отправителя, а также способ и адрес обратной доставки.

3.2. Поверка

Расходомер-счетчик электромагнитный «ВЗЛЕТ ЭР» проходит первичную поверку при выпуске из производства и после ремонта, периодические – в процессе эксплуатации.

Межповерочный интервал – 4 года.

Поверка расходомера производится в соответствии с документом «Расходомер-счетчик электромагнитный «ВЗЛЕТ ЭР». Руководство по эксплуатации. Часть II» В41.30-00.00 РЭ.

4. УПАКОВКА, ХРАНЕНИЕ И ТРАНСПОРТИРОВАНИЕ

- 4.1. Расходомер «ВЗЛЕТ ЭР» упаковывается в индивидуальную тару категории КУ-2 по ГОСТ 23170 (коробку из гофрированного картона либо деревянный ящик).

Присоединительная арматура поставляется в отдельной таре россыпью или в сборе на один или несколько комплектов.

- 4.2. Хранение расходомера должно осуществляться в упаковке изготовителя в сухом отапливаемом в соответствии с требованиями группы 1 по ГОСТ 15150. В помещении для хранения не должно быть токопроводящей пыли, паров кислот и щелочей, а также газов, вызывающих коррозию и разрушающих изоляцию.

Расходомер не требует специального технического обслуживания при хранении.

- 4.3. Расходомеры могут транспортироваться автомобильным, речным, железнодорожным и авиационным транспортом (кроме негерметизированных отсеков) при соблюдении следующих условий:

- транспортировка осуществляется в заводской таре;
- отсутствует прямое воздействие влаги;
- температура не выходит за пределы от минус 30 до 50 °С;
- влажность не превышает 95 % при температуре до 35 °С;
- вибрация в диапазоне от 10 до 500 Гц с амплитудой до 0,35 мм или ускорением до 49 м/с²;
- удары со значением пикового ускорения до 98 м/с²;
- уложенные в транспорте изделия закреплены во избежание падения и соударений.

ПРИЛОЖЕНИЕ А. Значения измеряемого расхода

Таблица А.1. Значения измеряемого расхода для различных исполнений и типоразмеров

Исполнение	Значение расхода, м ³ /ч								
	Все	ЭРСВ-410(510)Л/Ф			420 (520) Л/Ф	430 (530) Л/Ф	440 (540) Л/Ф	450 (550) Л/Ф	470 (570) Л
Обозначение	Q _{наиб}	Q _{мин1}	Q _{мин2}	Q _{наим}	Q _{наим}				
Направление потока	любое	любое			любое	прямое *			
δ, %	±0,91 для 410(510)Л/Ф ±2,0 кроме 410(510)Л/Ф	±1,0	±2,0	±2,8	±2,0**				
Кд Dy, мм	1:1	1:8	1:90	1:150	1:150	1:200	1:250	1:300	1:500
10	3,40	0,425	0,039	0,023	0,023	-	-	-	-
15	7,64	0,955	0,087	0,051	0,051	0,038	-	-	-
20	13,58	1,698	0,154	0,091	0,091	0,068	0,054	0,045	0,027
25	21,23	2,653	0,241	0,142	0,142	0,106	0,085	0,071	0,042
32	34,78	4,347	0,395	0,232	0,232	0,174	0,139	0,116	0,070
40	54,34	6,792	0,617	0,362	0,362	0,272	0,217	0,181	0,109
50	84,90	10,61	0,965	0,566	0,566	0,425	0,340	0,283	0,170
65	143,5	17,94	1,630	0,957	0,957	0,717	0,574	0,478	0,287
80	217,3	27,17	2,470	1,449	1,449	1,087	0,869	0,724	0,435
100	339,6	42,45	3,859	2,264	2,264	1,698	1,358	1,132	0,679
150	764,1	95,51	8,683	5,094	5,094	3,821	-	-	-
200	1358	169,8	15,44	9,056	9,056	-	-	-	-
300	3056	382,0	34,73	20,38	20,38	-	-	-	-

Q_{наиб} – наибольший расход нормируемого диапазона;

Q_{наим} – наименьший расход нормируемого диапазона;

Q_{мин1}, Q_{мин2} – минимальный расход для указанных пределов допускаемой погрешности;

δ – допускаемые пределы относительной погрешности;

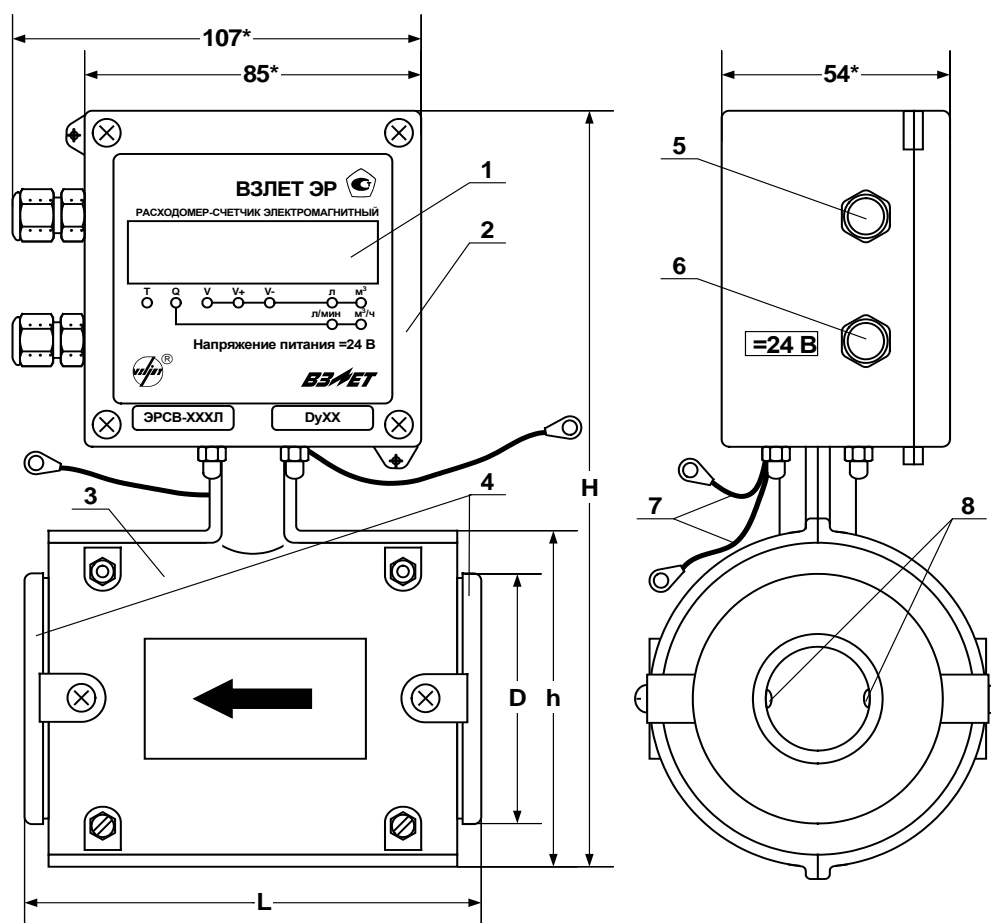
Кд – коэффициент перекрытия диапазона расходов;

Dy – типоразмер;

* – при обратном направлении потока значение Q_{наим} для данных исполнений соответствует Кд = 1:150.

** – при любом направлении потока.

ПРИЛОЖЕНИЕ Б. Вид расходомера

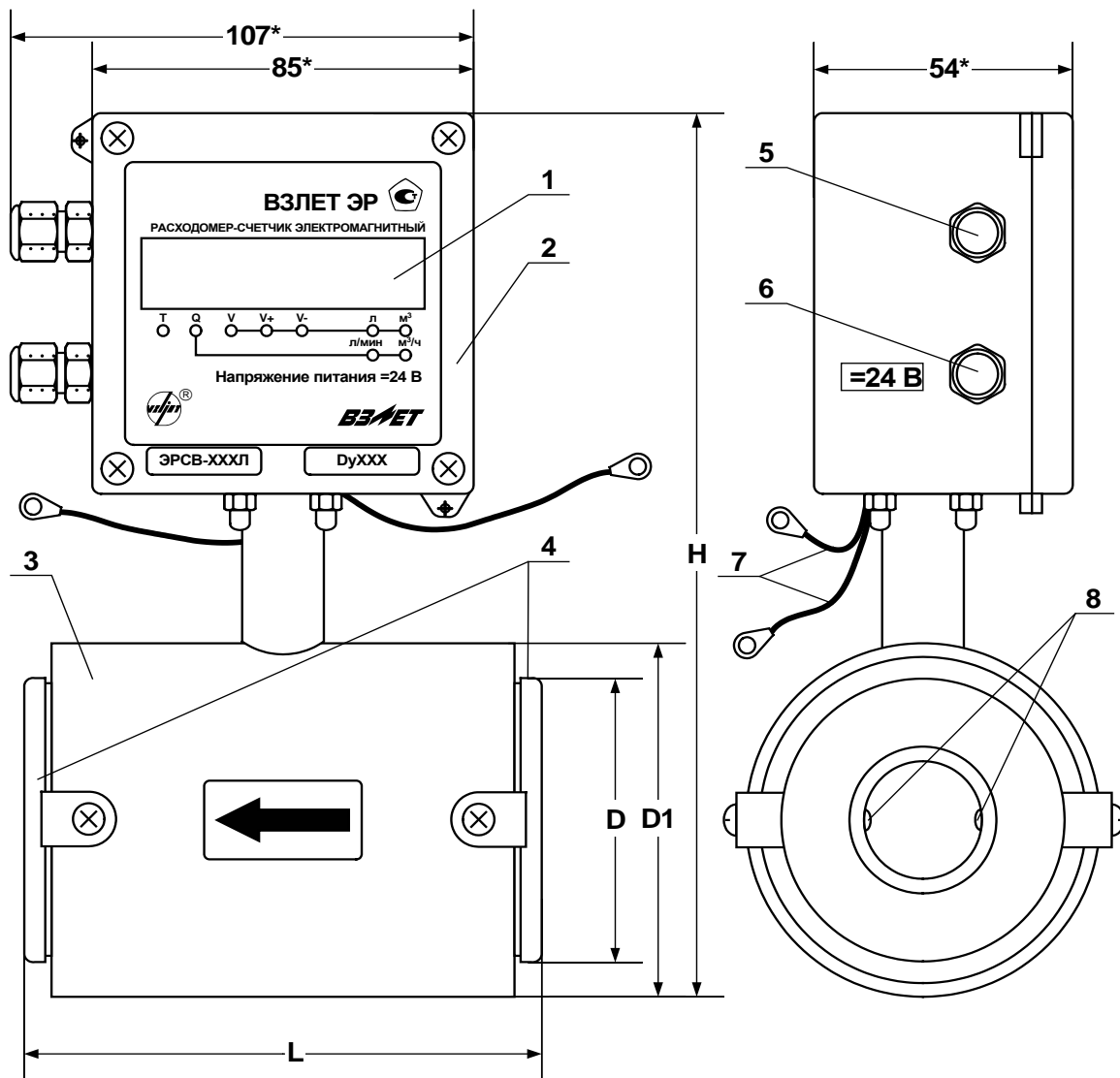


* - справочный размер

1 – индикатор (при наличии); 2 – измерительный блок; 3 – первичный преобразователь расхода; 4 – защитные кольца; 5 – гермоввод кабеля связи; 6 – гермоввод кабеля питания; 7 – электрические проводники для соединения корпуса ЭМР с трубопроводом; 8 – электроды.

Dy, мм	D*, мм	h*, мм	L*, мм	H*, мм	Масса, не более, кг
10	34	69	93	175	0,76
15	39	69	93	175	0,78
20	50	81	113	188	1,30
25	58	81	113	188	1,33
32	65	90	123	196	1,62
40	75	98	133	204	1,90
50	87	110	153	216	2,47
65	109	130	174	237	3,75
80	120	150	174	257	4,95

Рис. Б.1. Вид расходомера исполнений ЭРСВ-xxxЛ типоразмеров Dy10...Dy80 с футеровкой ППР фторопластом.

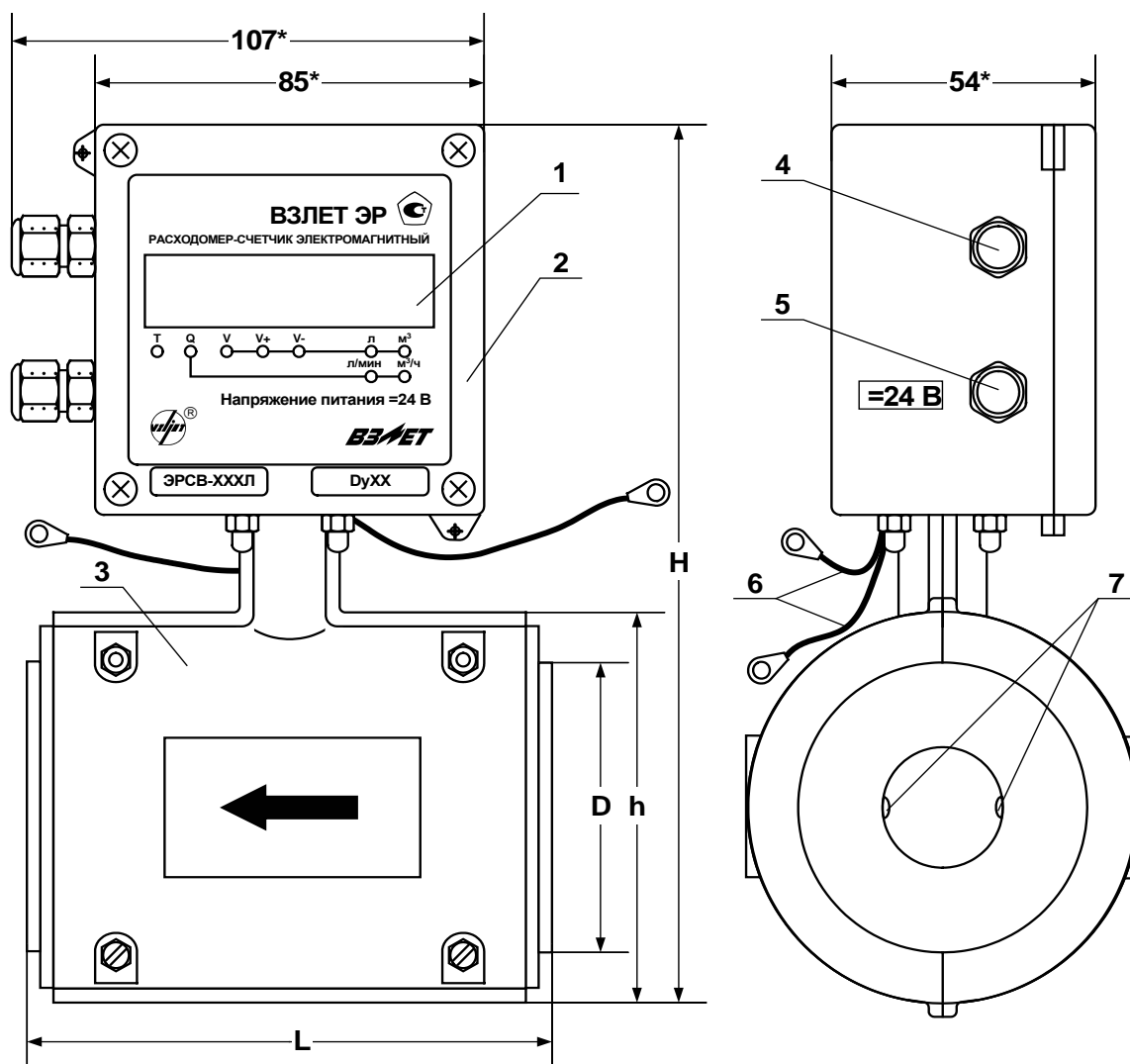


* - справочный размер

1 – индикатор (при наличии); 2 – измерительный блок; 3 – первичный преобразователь расхода; 4 – защитные кольца; 5 – гермоввод кабеля связи; 6 – гермоввод кабеля питания; 7 – электрические перемычки для соединения корпуса ЭМР с трубопроводом; 8 – электроды.

Dy, мм	D*, мм	D1*, мм	L*, мм	H*, мм	Масса, не более, кг
100	149	159	214	284	9,35
150	202	219	233	344	15,55

Рис. Б.2. Вид расходомера исполнений ЭРСВ-xxxЛ Dy100, Dy150 с футеровкой ППР фторопластом.

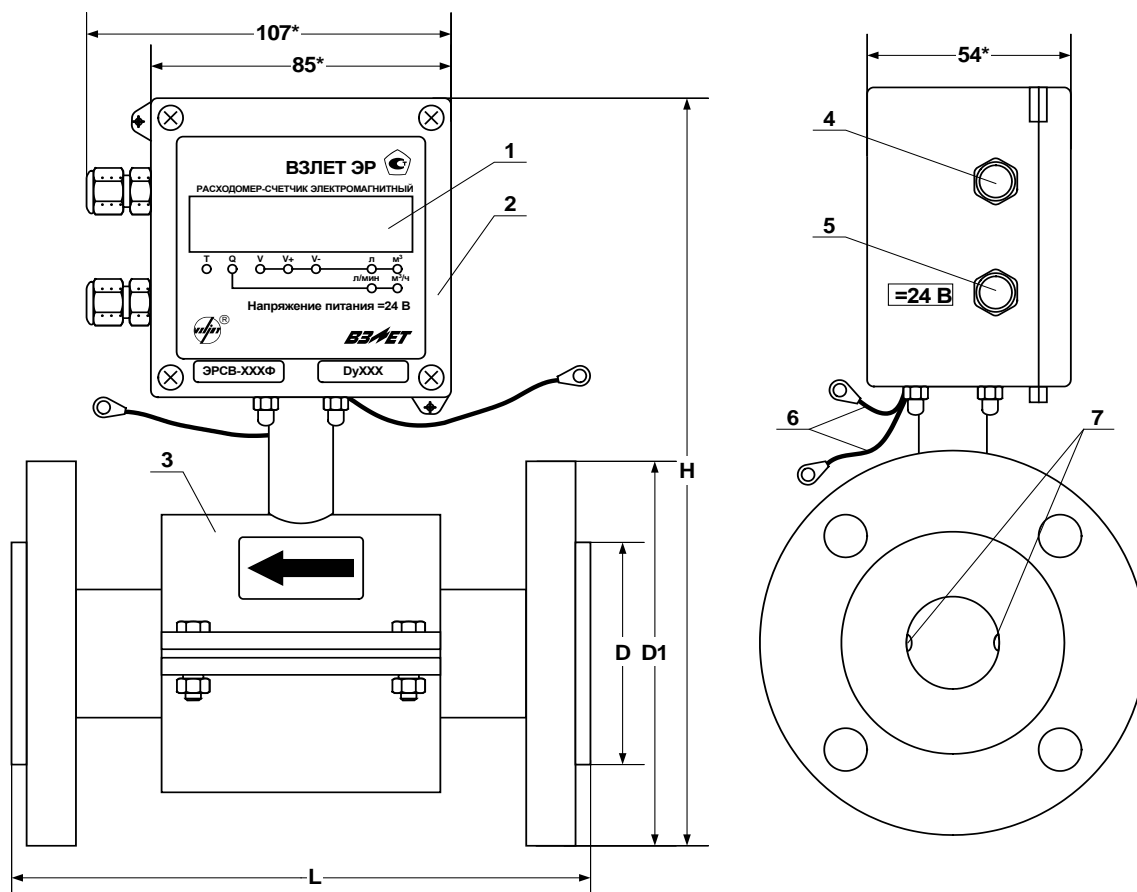


* - справочный размер

1 – индикатор (при наличии); 2 – измерительный блок; 3 – первичный преобразователь расхода; 4 – гермоввод кабеля связи; 5 – гермоввод кабеля питания; 6 – электрические проводники для соединения корпуса ЭМР с трубопроводом; 7 – электроды.

Dy, мм	D*, мм	h*, мм	L*, мм	H*, мм	Масса, не более, кг
20	50	81	113	188	0,78
25	57,5	81	113	188	0,85
32	65	90	123	196	1,04
40	75	98	133	204	1,24
50	87	110	153	216	1,61

Рис. Б.3. Вид расходомера исполнений ЭРСВ-xxxЛ типоразмеров Ду20...Ду50 с ППР из полимера.

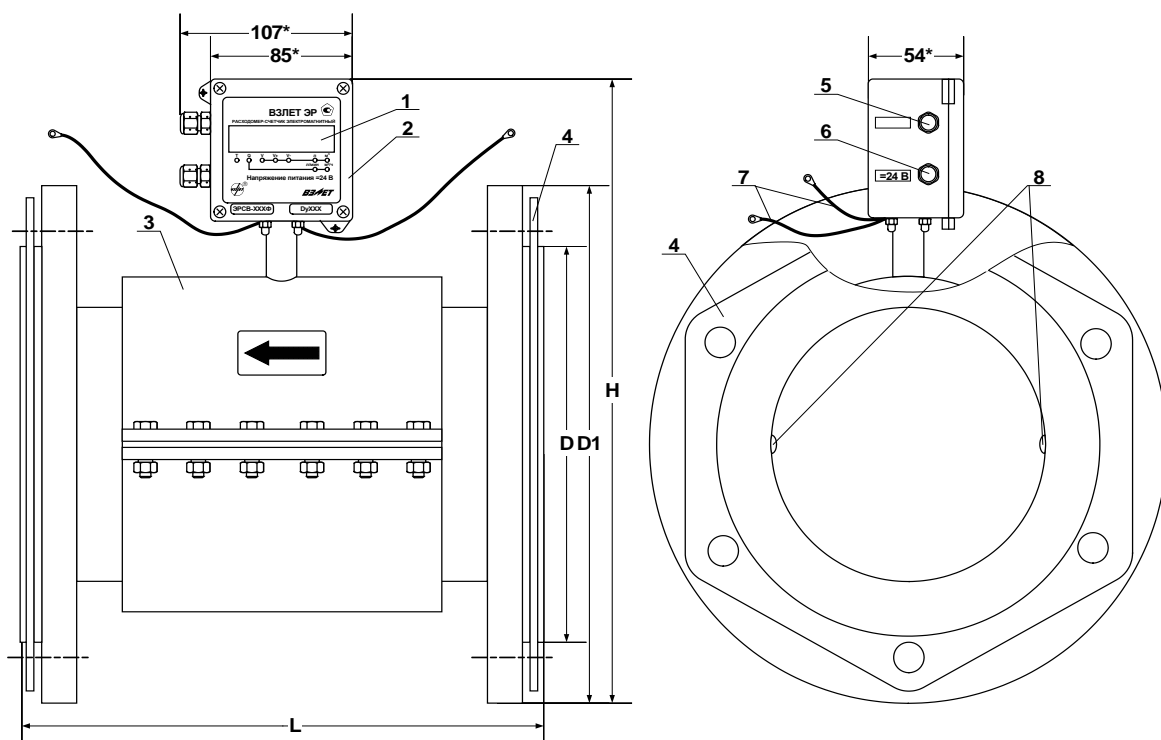


* - справочный размер

1 – индикатор (при наличии); 2 – измерительный блок; 3 – первичный преобразователь расхода; 4 – гермоввод кабеля связи; 5 – гермоввод кабеля питания; 6 – электрические проводники для соединения корпуса ЭМР с трубопроводом; 7 – электроды.

Dy, мм	D*, мм	D1*, мм	L*, мм	H*, мм	Масса, не более, кг
20	50	105	150	212	3,8
25	58	115	150	217	4,1
32	66	135	194	233	5,8
40	75	145	194	241	7,0
50	87	160	195	255	8,9
65	109	180	212	275	11,4
80	120	195	222	292	14,1
100	149	230	244	320	20,0
150	202	300	316	384	36,4

Рис. Б.4. Вид расходомера исполнений ЭРСВ-xxxФ типоразмеров Dy20...Dy150 с футеровкой ППР фторопластом.

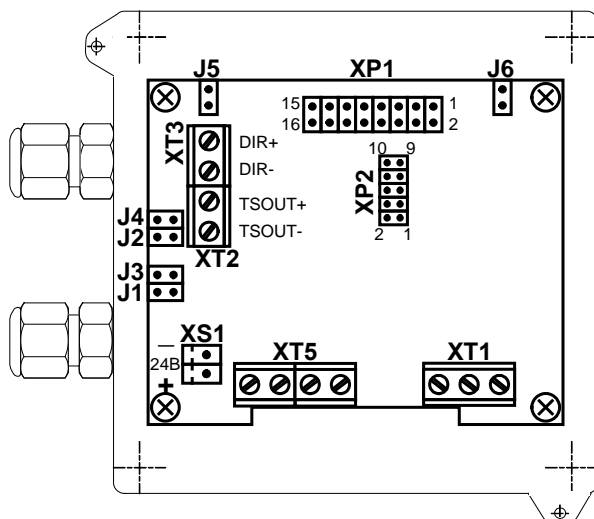


* - справочный размер

1 – индикатор (при наличии); 2 – измерительный блок; 3 – первичный преобразователь расхода; 4 – защитные кольца; 5 – гермоввод кабеля связи; 6 – гермоввод кабеля питания; 7 – электрические проводники для соединения корпуса ЭМР с трубопроводом; 8 – электроды.

Dy, мм	D*, мм	D1*, мм	L*, мм	H*, мм	Масса, не более, кг
200	257	358	362	440	59,0
300	360	485	514	557	121

Рис. Б.5. Вид расходомера исполнений ЭРСВ-xxxФ типоразмеров Dy200, Dy300 с футеровкой ППР фторопластом.



XP1 – разъем подключения шлейфа модуля индикации или преобразователя RS-232;

XS1 – разъем подключения кабеля питания =24В;

XT2 – контактная колодка универсального выхода №1;

XT3 – контактная колодка универсального выхода №2;

J1, J3 – контактные пары установки режима работы универсального выхода №1;

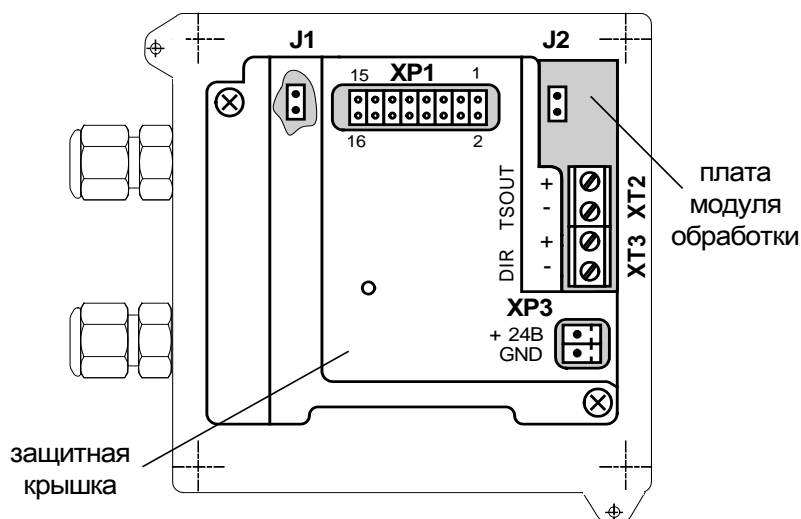
J2, J4 – контактные пары установки режима работы универсального выхода №2;

J5 – контактная пара разрешения модификации калибровочных параметров;

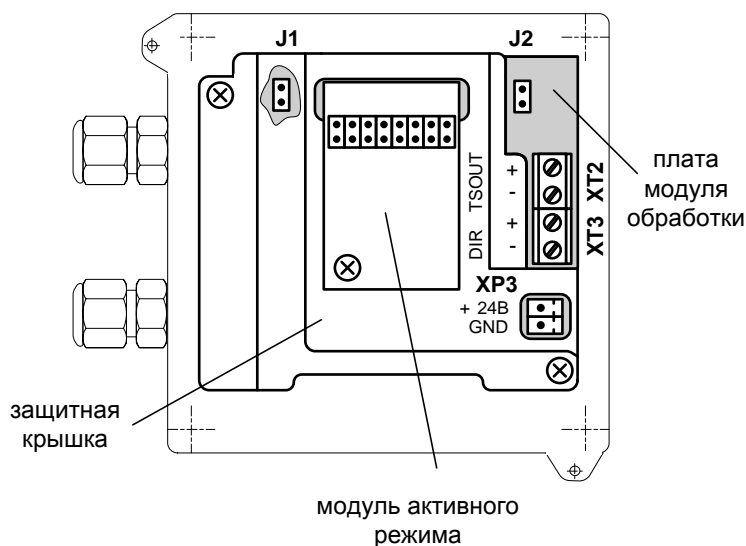
J6 – контактная пара разрешения модификации сервисных параметров;

XP2, XT1, XT5 – технологические контактные элементы.

Рис. Б.6. Вид измерительного блока без лицевой панели (вид модуля обработки).



а) без модуля установки активного режима универсальных выходов



б) с модулем установки активного режима универсальных выходов

XP1 – разъем подключения шлейфа модуля индикации, модуля активного режима универсальных выходов либо преобразователя RS-232;

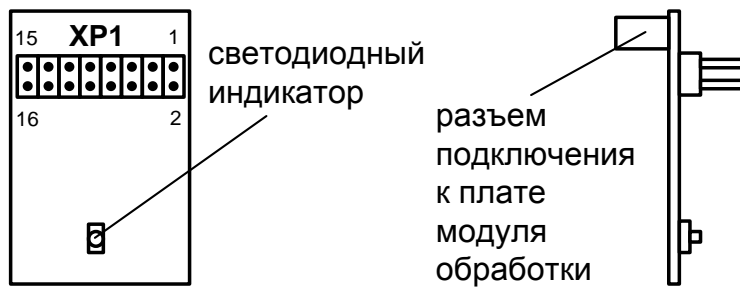
XT2, XT3 – контактные колодки универсальных выходов №1 и №2 соответственно;

XP3 – разъем подключения кабеля питания =24В;

J1 – контактная пара разрешения модификации калибровочных параметров (под защитной крышкой);

J2 – контактная пара разрешения модификации сервисных параметров.

Рис. Б.7. Вид измерительного блока комплектации «Лайт+» без лицевой панели (вид модуля обработки).



а) вид спереди

б) вид сбоку

XP1 – разъем подключения шлейфа модуля индикации или преобразователя RS-232.

Рис.Б.8. Вид модуля установки активного режима универсальных выходов для расходомеров комплектации «Лайт+».

Внимание! Модуль поставляется отдельно от расходомера в его упаковке.

ПРИЛОЖЕНИЕ В. Схема оконечного каскада универсальных выходов

Оконечные каскады универсальных выходов расходомера выполнены по одинаковой схеме, приведенной на рис.В.1. В скобках на схеме указаны обозначения контактных пар, контактов разъема и наименования сигналов для универсального выхода №2.

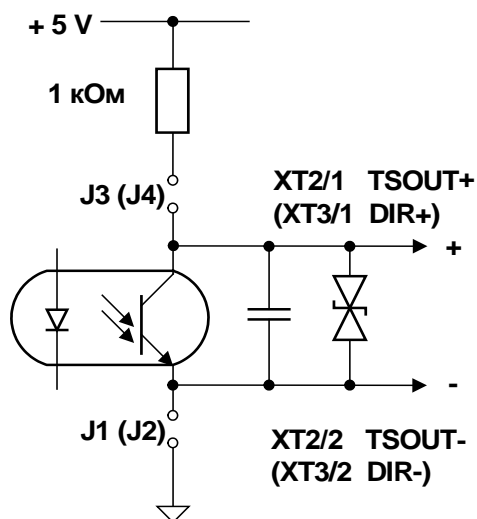


Рис.В.1. Схема оконечного каскада универсальных выходов.

Для установленного значения **Активный уровень – Высокий** наличие импульса на выходе в частотном и импульсном режимах, а также наличие события в логическом режиме соответствует разомкнутому состоянию электронного ключа. При отсутствии импульса и отсутствии события электронный ключ замкнут.

Для установленного значения **Активный уровень – Низкий** состояния электронного ключа обратные.

При питании оконечного каскада от внутреннего источника (активный режим работы) и разомкнутом электронном ключе напряжение на выходе будет в пределах (2,4 – 5,0) В, при замкнутом ключе – не более 0,4 В. Работа выхода в активном режиме допускается на нагрузку с сопротивлением не менее 1 кОм.

В активном режиме подключение оконечного каскада к внутреннему источнику питания + 5 В производится с помощью перемычек, замыкающих контактные пары на плате модуля обработки: J1, J3 – для универсального выхода №1 и J2, J4 – для универсального выхода №2.

В измерительном блоке комплектации «Лайт+» активный режим работы оконечных каскадов универсальных выходов обеспечивается посредством установки модуля активного режима на плату модуля обработки (рис.В.2).

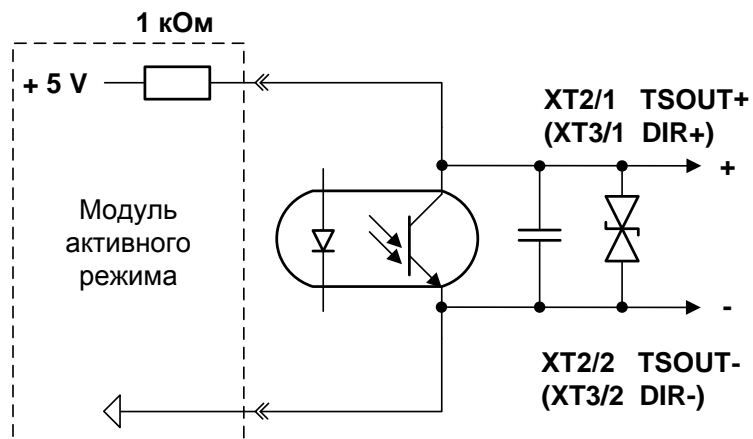


Рис.В.2. Схема оконечного каскада универсальных выходов измерительного блока комплектации «Лайт+» при активном режиме работы оконечного каскада.

В пассивном режиме допускается питание от внешнего источника напряжением постоянного тока до 24 В, допустимое значение коммутируемого тока нагрузки не более 10 мА.

Длина линии связи – до 300 м.

ПРИЛОЖЕНИЕ Г. Токовый выход расходомера

1. Токовый выход расходомера обеспечивается с помощью адаптера токового выхода «ВЗЛЕТ АС» исполнения АТВ-3, преобразующего импульсную последовательность в выходной ток, значение которого соответствует измеренному значению расхода.

Адаптер токового выхода в диапазонах (0-20) мА и (4-20) мА может работать на нагрузку сопротивлением до 1 кОм, в диапазоне (0-5) мА – до 2,5 кОм. Установка диапазона работы адаптера выполняется при выпуске из производства по заказу.

Допустимая длина кабеля связи по токовому выходу определяется сопротивлением линии связи и входным сопротивлением приемника токового сигнала. Сумма сопротивлений не должна превышать указанного сопротивления нагрузки.

2. Частотный вход гальванически развязан от остальных электрических цепей изделия.

Соответствие измеренного значения расхода **Q** минимальному и максимальному значениям частоты следования **F** на импульсно-частотном выходе расходомера и силы тока **I** на выходе адаптера приведено в таблицах Г.1 и Г.2.

Таблица Г.1

Обозначение параметра	Значение параметра	
Q, м ³ /ч	0	Q макс. ток.вых.*
F, Гц	0	1600
I, мА	0 или 4	5 или 20

* - Q макс. ток.вых. - значение расхода, соответствующее максимальному значению тока на выходе адаптера.

Значение **Q макс. ток.вых.** при установке типового значения коэффициента преобразования импульсно-частотного выхода **Kp** приведено в табл. Г.2. Типовое значение **Kp** устанавливается при выпуске из производства в соответствии с табл. Д.3 Приложения Д.

Таблица Г.2

D _v , мм	10	15	20	25	32	40	50	65	80	100	150	200	300
Kp, имп/л	1600	625	400	250	160	100	62,5	40	25	16	6,25	4	1,6
Q макс. ток.вых. м ³ /ч	3,60	9,22	14,4	23,0	36,0	57,6	92,2	144	230	360	922	1440	3600

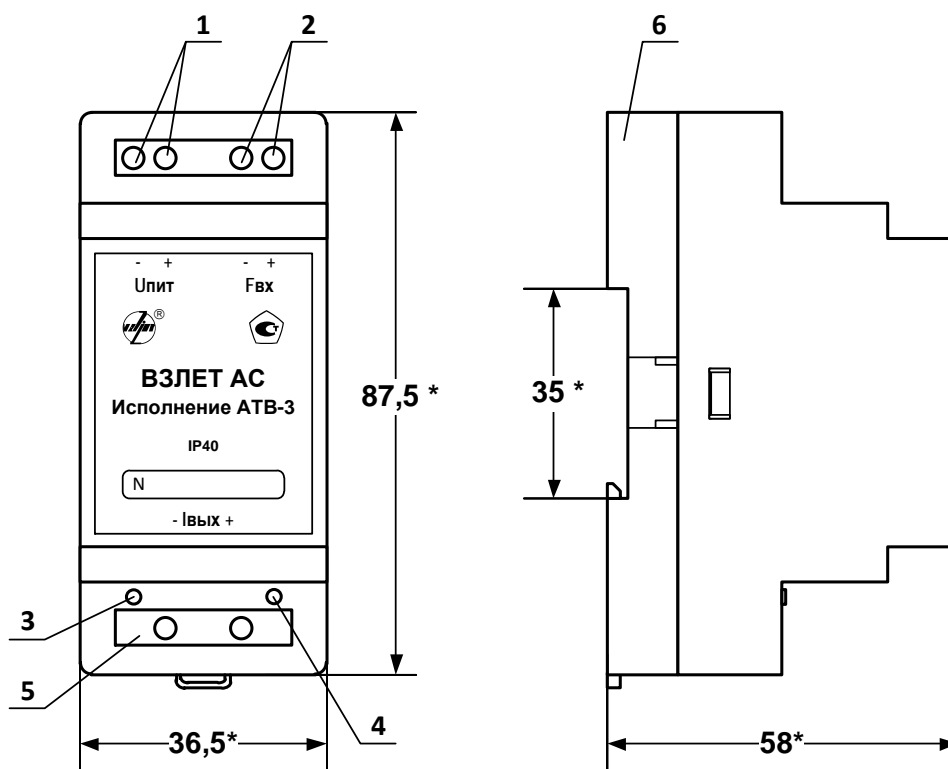
При необходимости токовый выход расходомера может быть настроен на другое значение **Q макс. ток.вых.** [м³/ч] путем установки в расходомере значения **Kp**, рассчитанного по формуле:

$$Kp = \frac{5760}{Q_{\text{макс. ток.вых.}}}, \text{ [имп/л].}$$

3. Напряжение питания адаптера – (24 ± 1) В постоянного тока, мощность потребления – не более 0,5 Вт. Адаптер может питаться от источника питания расходомера или от автономного источника питания.

Вид адаптера приведен на рис.Г.1, схема подключения адаптера приведена на рис.Г.2.

При подключении адаптера токового выхода к универсальному выходу расходомера необходимо установить активный режим питания его выходного каскада.



* - справочный размер

1 – контактная колодка подключения питания ≈ 24 В; 2 – контактная колодка подключения входного частотного сигнала; 3 – зеленый светодиод индикации режима работы; 4 – красный светодиод индикации обрыва токовой петли; 5 – контактная колодка выходного токового сигнала; 6 – кронштейн для крепления на DIN-рейку 35/7,5.

Рис. Г.1. Вид адаптера токового выхода.

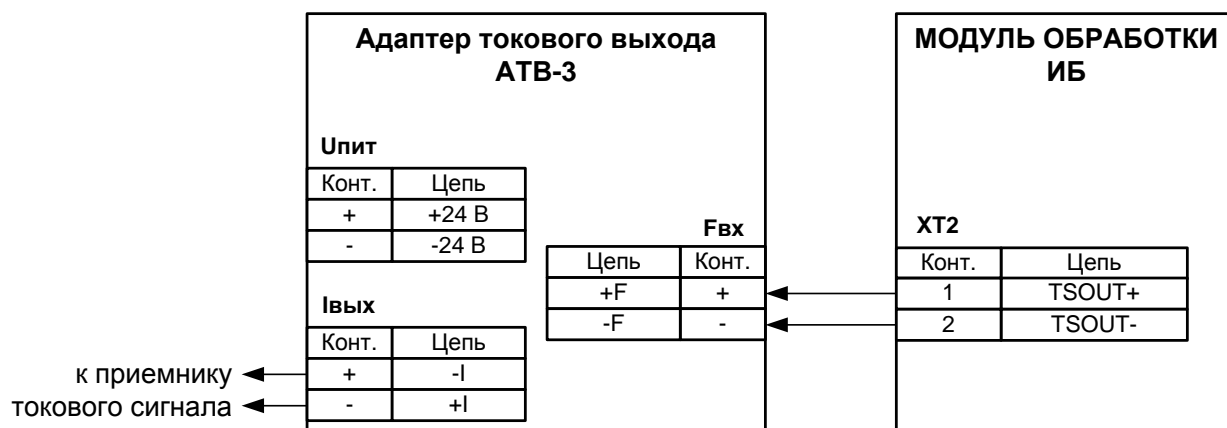


Рис. Г.2. Схема подключения адаптера.

ПРИЛОЖЕНИЕ Д. Типовые значения установочных параметров

Таблица Д.1

Параметр	Расходомер для однонаправленного потока		Расходомер для реверсивного потока	
	Унив. выход №1 (XT2, TS OUT) *	Унив. выход №2 (XT3, DIR) *	Унив. выход №1 (XT2, TS OUT) *	Унив. выход №2 (XT3, DIR) **
1. Режим работы	Частотный		Частотный	Логический
2. Назначение	Расход прямой		Расход по модулю	Направление потока для теплоучета
3. Коэффициент преобразования, Кр	по табл. Д.2	по табл. Д.3	по табл. Д.2	-----
4. Отсечки снизу по расходу	по табл. Д.4		по табл. Д.4	-----
5. Максимальная частота	200 Гц	1600 Гц	200 Гц	-----
6. Аварийная частота	0 Гц		0 Гц	-----
7. Уровень сигнала	Низкий		Низкий	Низкий ***
8. Время инерции	-----		-----	10 мин.
9. Режим работы оконечного каскада	Активный ****		Активный ****	

* - при типовых значениях установочных параметров выходов расходомера и типовой настройке тепловычислителей «ВЗЛЕТ ТСРВ» к универсальному выходу №1 расходомера подключаются тепловычислители исполнений ТСРВ-026,-033,-034, к универсальному выходу №2 – исполнений ТСРВ-023,-024,-027. Допускается тепловычислители исполнений ТСРВ-023,-024,-027 подключать к выходу №1 расходомера, установив в тепловычислителе соответствующее значение Кр

** - при типовых значениях установочных параметров универсальный выход №2 расходомера для реверсивного потока может использоваться для подключения к логическому входу тепловычислителя, настроенного на прием сигнала реверса

*** - при прямом направлении потока

**** - кроме комплектации «Лайт+». В комплектации «Лайт+» для обеспечения активного режима работы выходов расходомера необходимо установить модуль активного режима из комплекта расходомера на плату модуля обработки (рис.Б.7.б)

Таблица Д.2

D _y , мм	10	15	20	25	32	40	50	65	80	100	150	200	300
Кр, имп/л	200	80	50	32	20	12,5	8	5	3,2	2	0,8	0.5	0.2

Таблица Д.3

D _y , мм	10	15	20	25	32	40	50	65	80	100	150	200	300
Кр, имп/л	1600	625	400	250	160	100	62,5	40	25	16	6,25	4	1,6

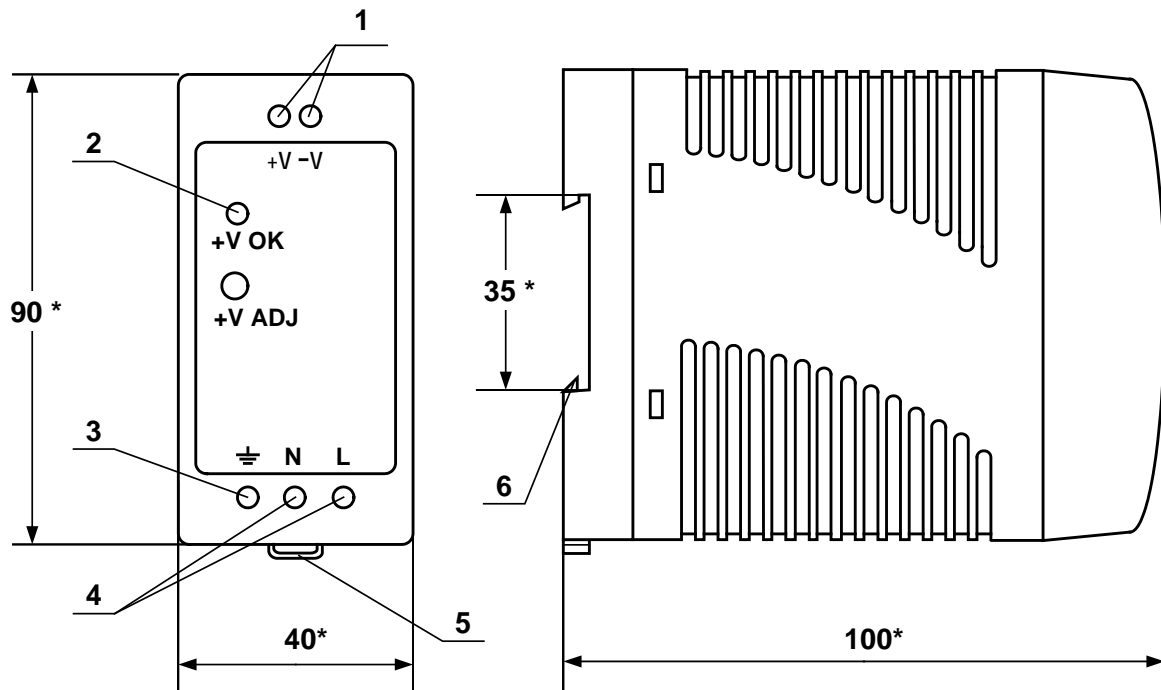
Таблица Д.4

Исполнения расходомера	Отсечка По нарастанию По убыванию По индикации
ЭРСВ-420(520) Л/Ф ЭРСВ-430(530) Л/Ф	0,002·Q _{наиб}
ЭРСВ-440(540) Л/Ф ЭРСВ-450(550) Л/Ф ЭРСВ-470(570) Л	0,001·Q _{наиб}

Таблица Д.5. Значения расходов для разных типоразмеров, соответствующие типовым значениям отсечек.

D _y , мм												
10	15	20	25	32	40	50	65	80	100	150	200	300
0,002·Q _{наиб} , м ³ /час												
0,006	0,015	0,027	0,042	0,070	0,109	0,170	0,287	0,435	0,679	1,528	2,716	6,112
0,001·Q _{наиб} , м ³ /час												
0,003	0,008	0,014	0,021	0,035	0,054	0,085	0,144	0,217	0,340	0,764	1,358	3,056

ПРИЛОЖЕНИЕ Е. Источники вторичного питания



а) вид спереди

б) вид сбоку

* - справочный размер

1 – винты контактной колодки выходного напряжения ≈ 24 В; 2 – светодиодный индикатор включения источника вторичного питания; 3 – винт заземления; 4 – винты контактной колодки подключения напряжения питания ~ 220 В 50 Гц (L – линия, N – нейтраль); 5 – серья для освобождения защелки; 6 – защелка для крепления на DIN-рейке.

Рис. Е.1. Источники вторичного питания серии ADN-1524 (≈ 24 В 15 Вт) и ADN-3024 (≈ 24 В 30 Вт).

ПРИЛОЖЕНИЕ Ж. Рекомендации по применению расходомера с тепловычислителями «ВЗЛЕТ ТСРВ»

1. Универсальные выходы расходомера «ВЗЛЕТ ЭР» исполнений ЭРСВ-4хх(5хх)Л/Ф для связи с тепловычислителями «ВЗЛЕТ ТСРВ» исполнений ТСРВ-024, -024М, -026, -026М могут использоваться как с активным, так и с пассивным режимом работы конечных каскадов при соответствующем режиме входа тепловычислителя (комбинация режимов «активный выход – пассивный вход» или «пассивный выход - активный вход»).

Комбинацию режимов «активный выход – пассивный вход» рекомендуется использовать при необходимости контроля наличия питания расходомера.

2. При работе с тепловычислителем «ВЗЛЕТ ТСРВ» исполнения ТСРВ-033 рекомендуется использовать комбинацию режимов «активный выход – пассивный вход» для экономии ресурса встроенной батареи питания тепловычислителя.
3. При использовании в работе с тепловычислителем «ВЗЛЕТ ТСРВ» исполнения ТСРВ-034 комбинации режимов «пассивных выход – активный вход» максимальная частота следования импульсов на входе тепловычислителя 10 Гц, комбинации режимов «активный выход – пассивный вход» - 100 Гц.