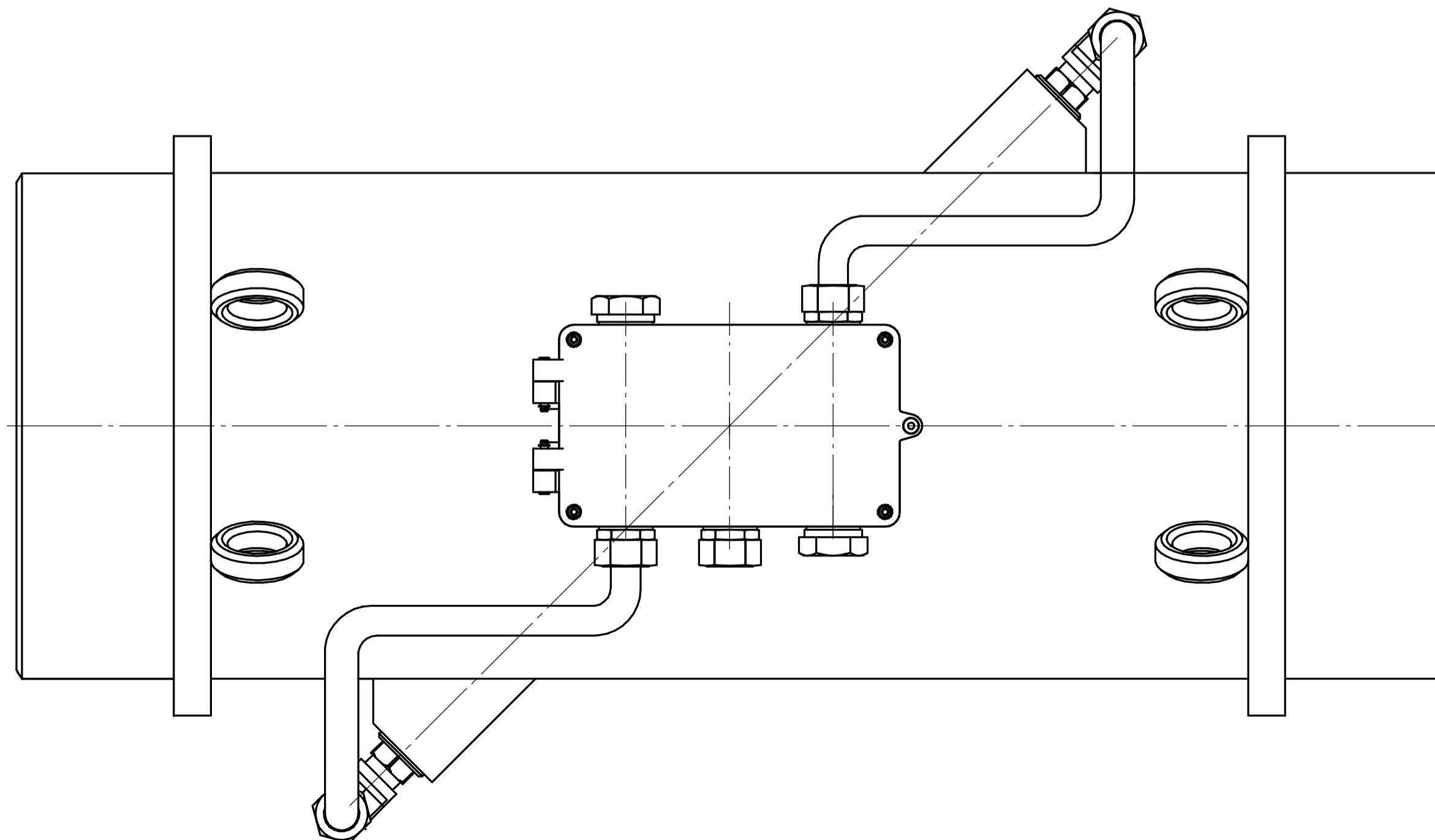
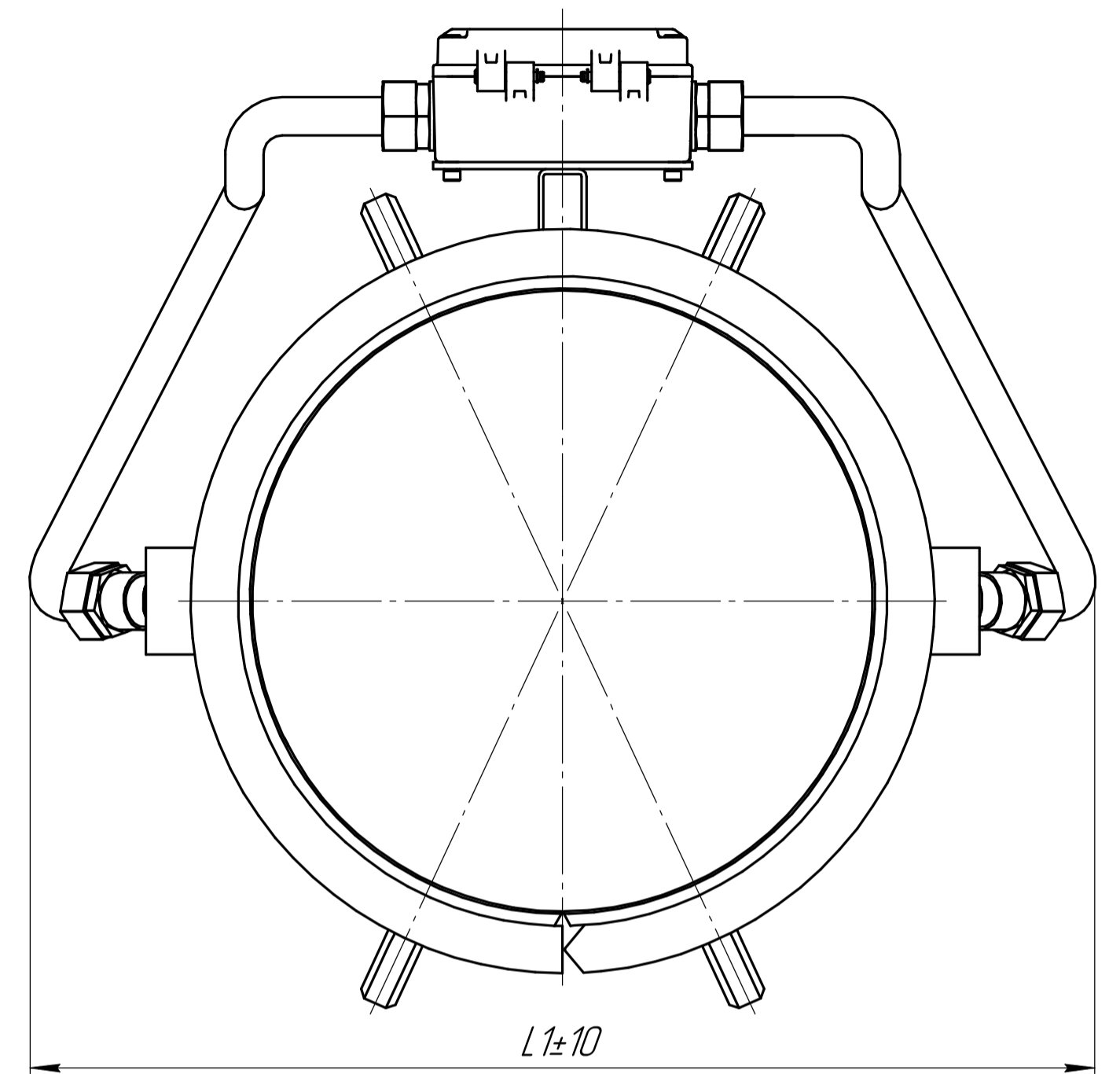
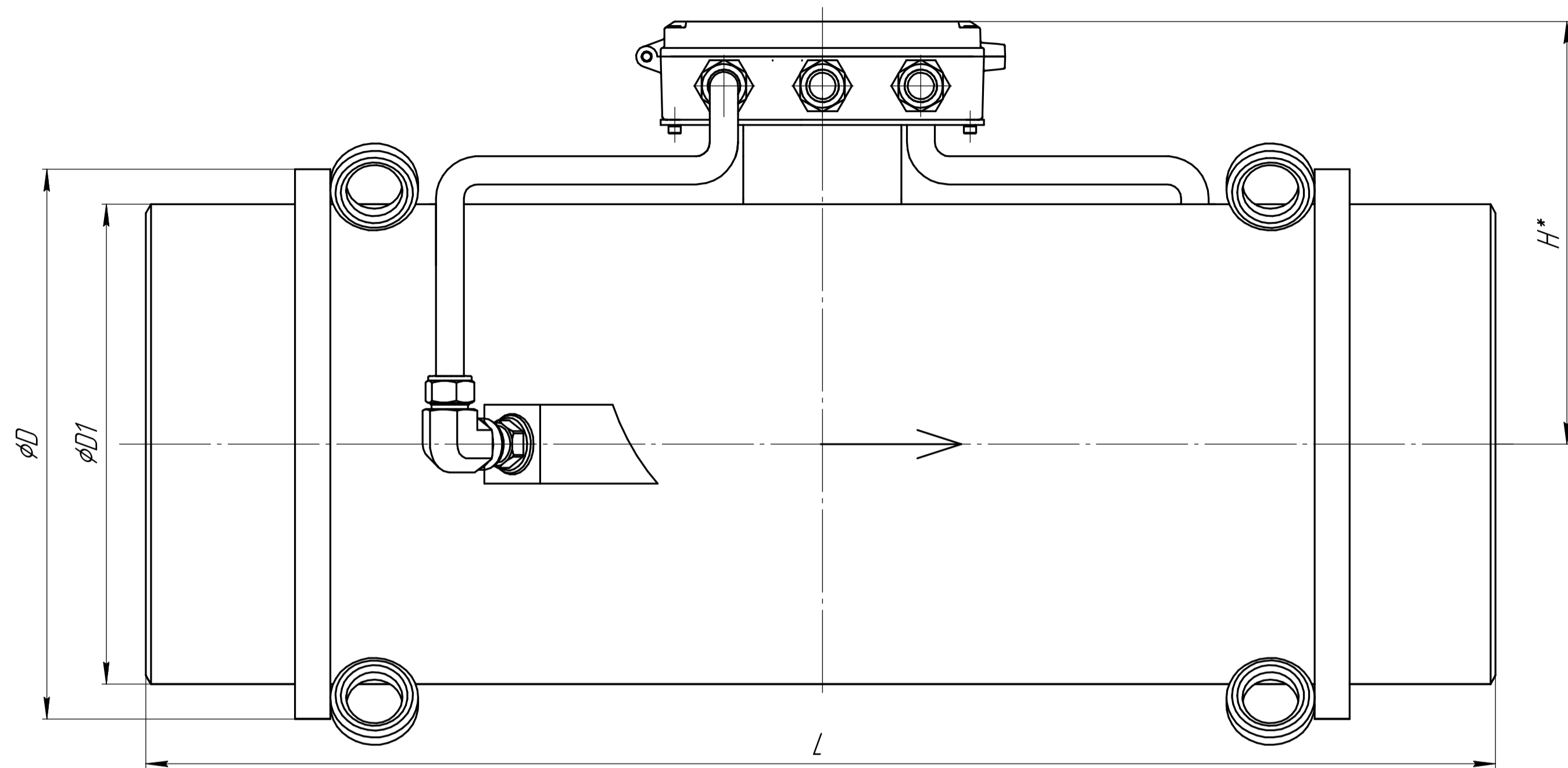


**ИЗМЕРИТЕЛЬНЫЕ УЧАСТКИ (ИУ)
ДЛЯ СТАЦИОНАРНЫХ УЛЬТРАЗВУКОВЫХ РАСХОДОМЕРОВ
АО "ВЗЛЕТ"
С ПЭА В-018/В-118**

ИУ Х12 - Участок измерительный вварной с одной парой врезных датчиков установленных по диаметру

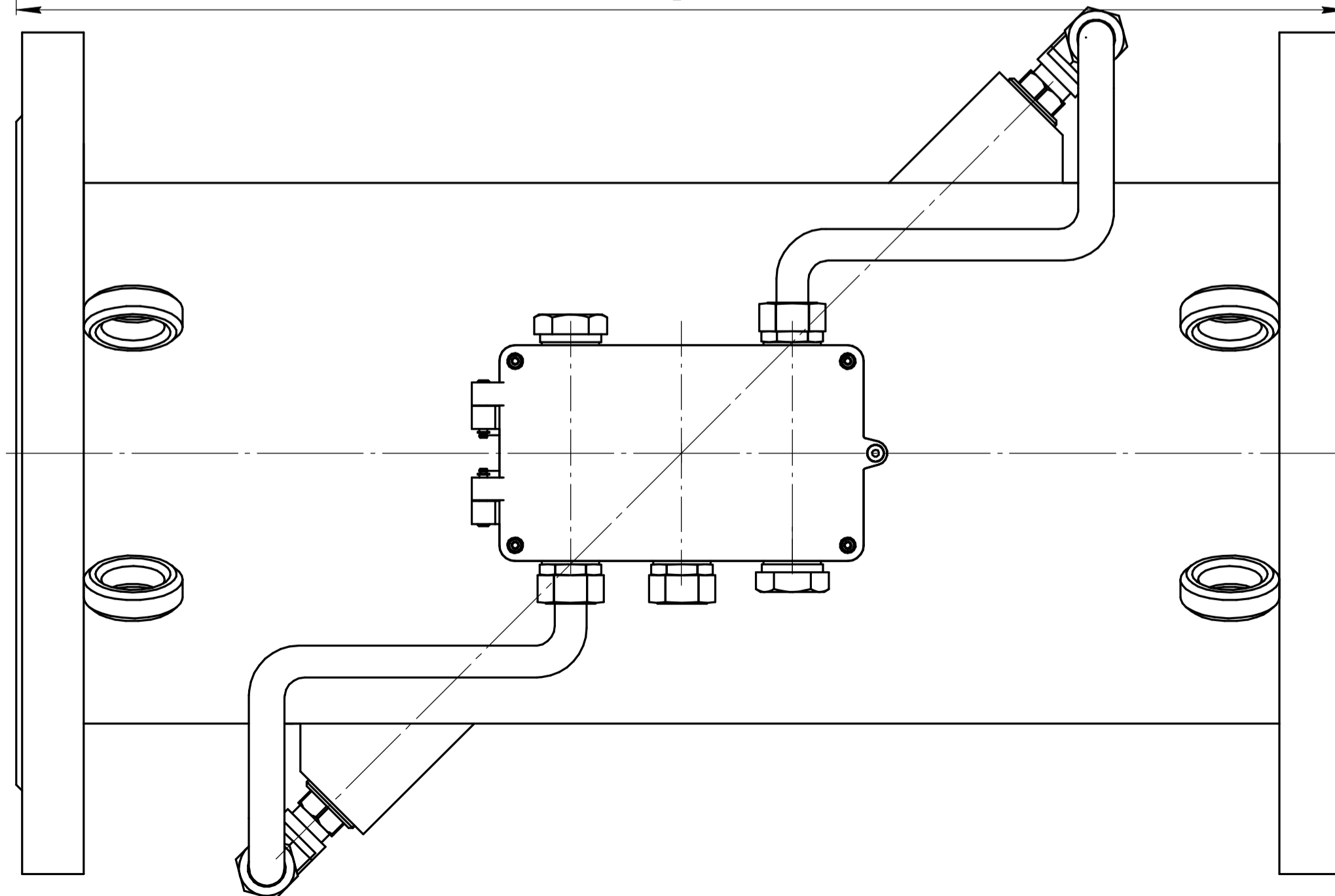
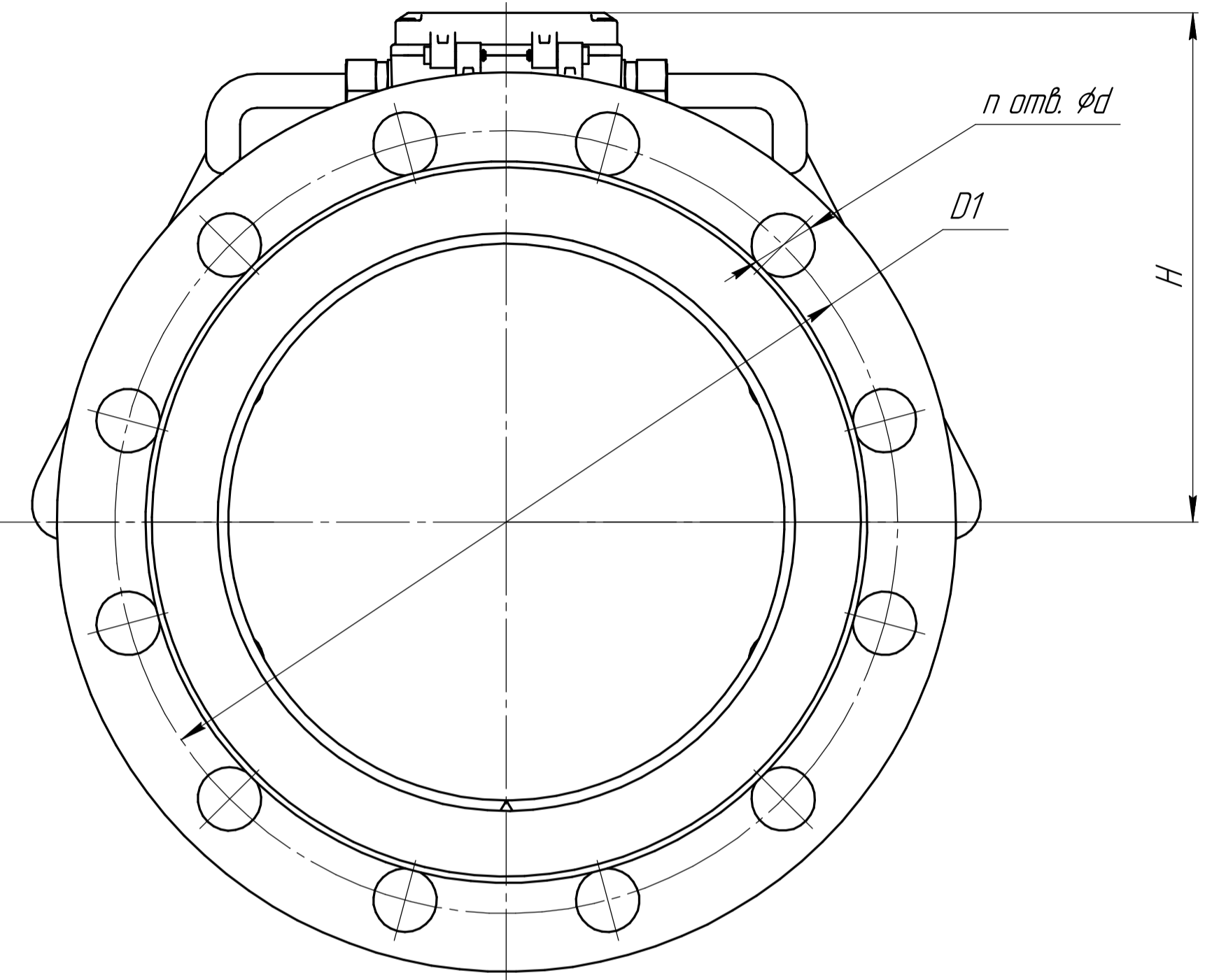
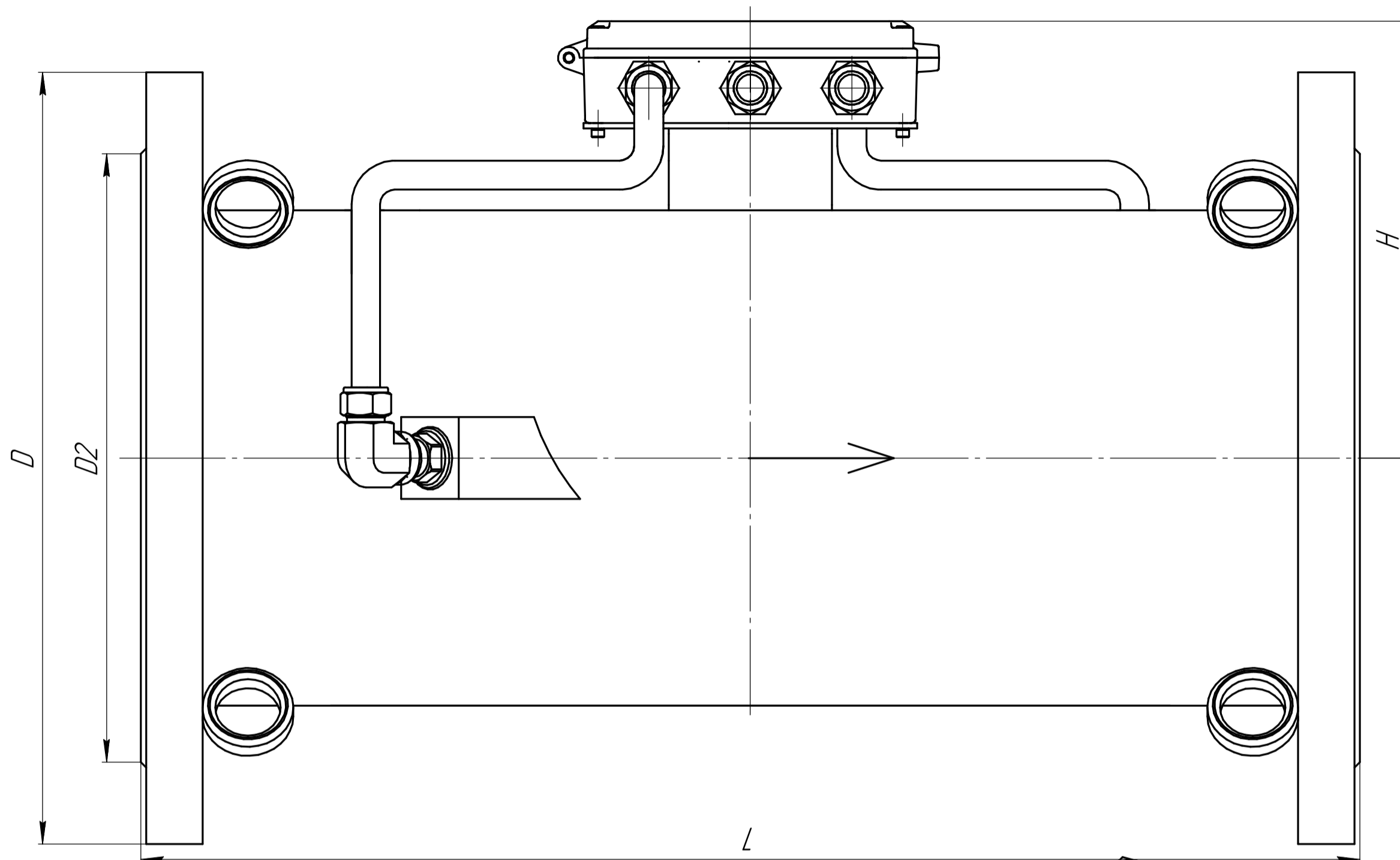
Материал ИУ: 0 - Ст.20, 1 - Нерж. сталь, 2 - 09Г2С.



DN	PN	D, мм	D1, мм	L, мм	L1, мм	H, мм	Масса, кг	
32	25	-	38	370	220	123	7,5	
40		-	48	370	225	128	7,8	
50		-	57	370	250	132	8,1	
65		-	76	370	260	142	8,4	
80		-	89	370	270	148	8,9	
100		-	108	370	290	158	9,6	
150		-	159	450	343	184	15	
200		-	262	219	1000	400	215	46
250		-	313	273	1000	450	240	55
300		-	365	325	1000	490	266	64
350		-	417	377	1000	530	292	90
400		-	476	426	1100	580	317	115
500		-	580	530	1200	670	369	153
600		-	680	630	1300	750	419	232
700		-	770	720	1400	865	464	290
800	-	870	820	1400	950	514	328	
900	16	980	920	1500	1000	564	403	
100		1080	1020	1600	1090	614	548	
1200		1300	1220	1800	1190	714	767	
1400	10	1500	1420	2100	1290	814	1300	
1600		1700	1620	2200	1390	914	1545	

ИУ Х12 - Участок измерительный фланцеванный с одной парой врезных датчиков установленных по диаметру

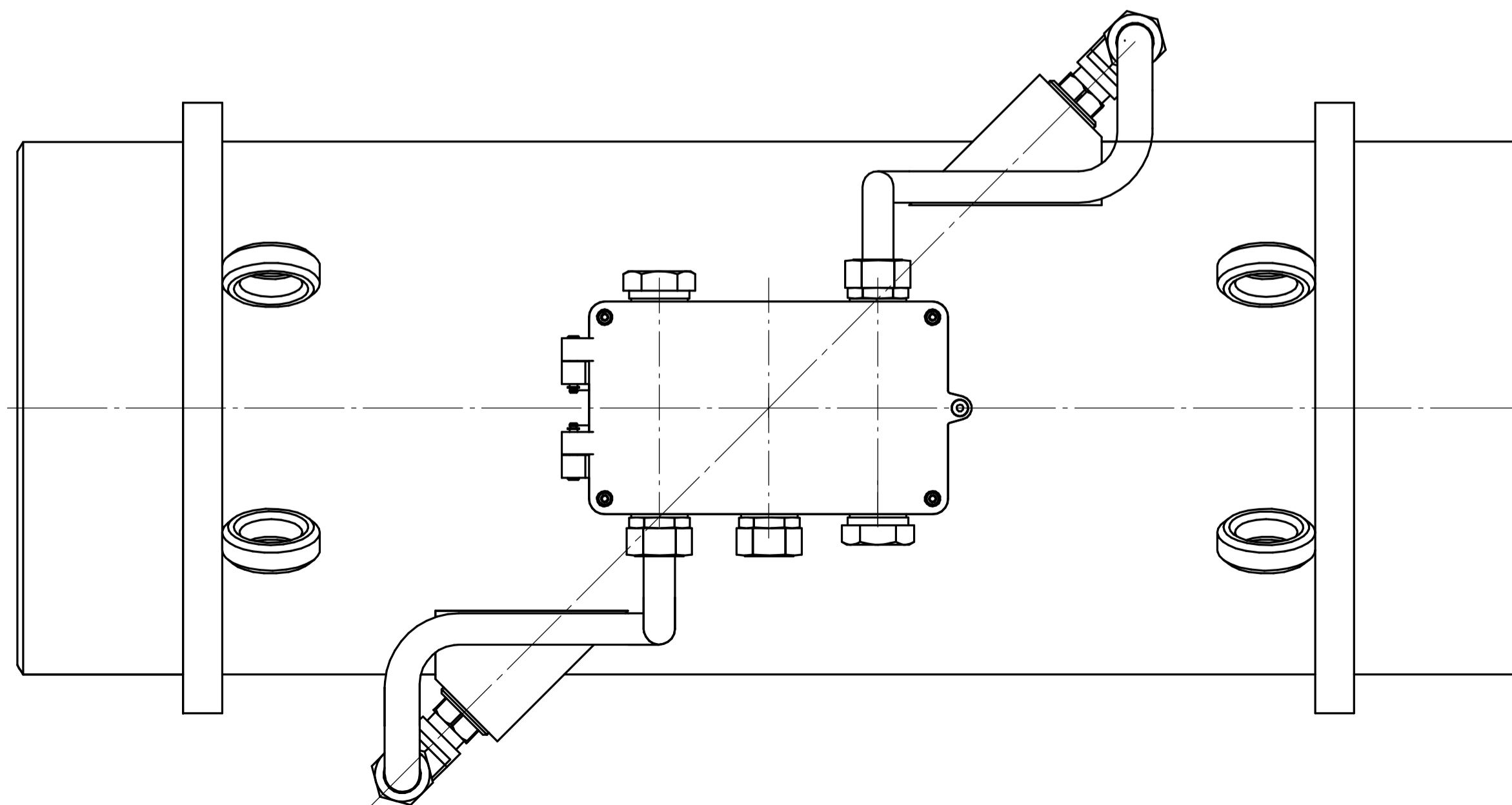
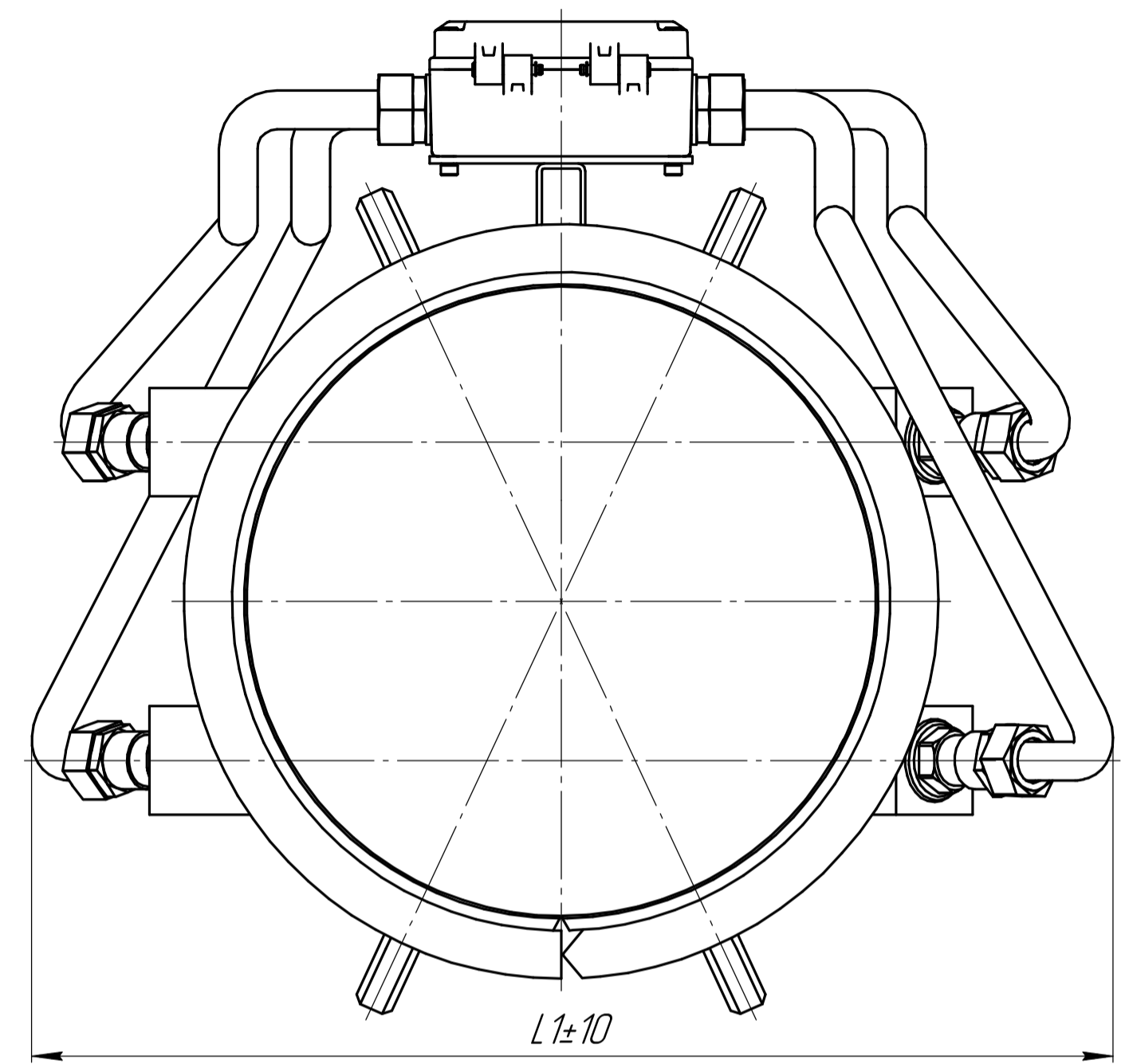
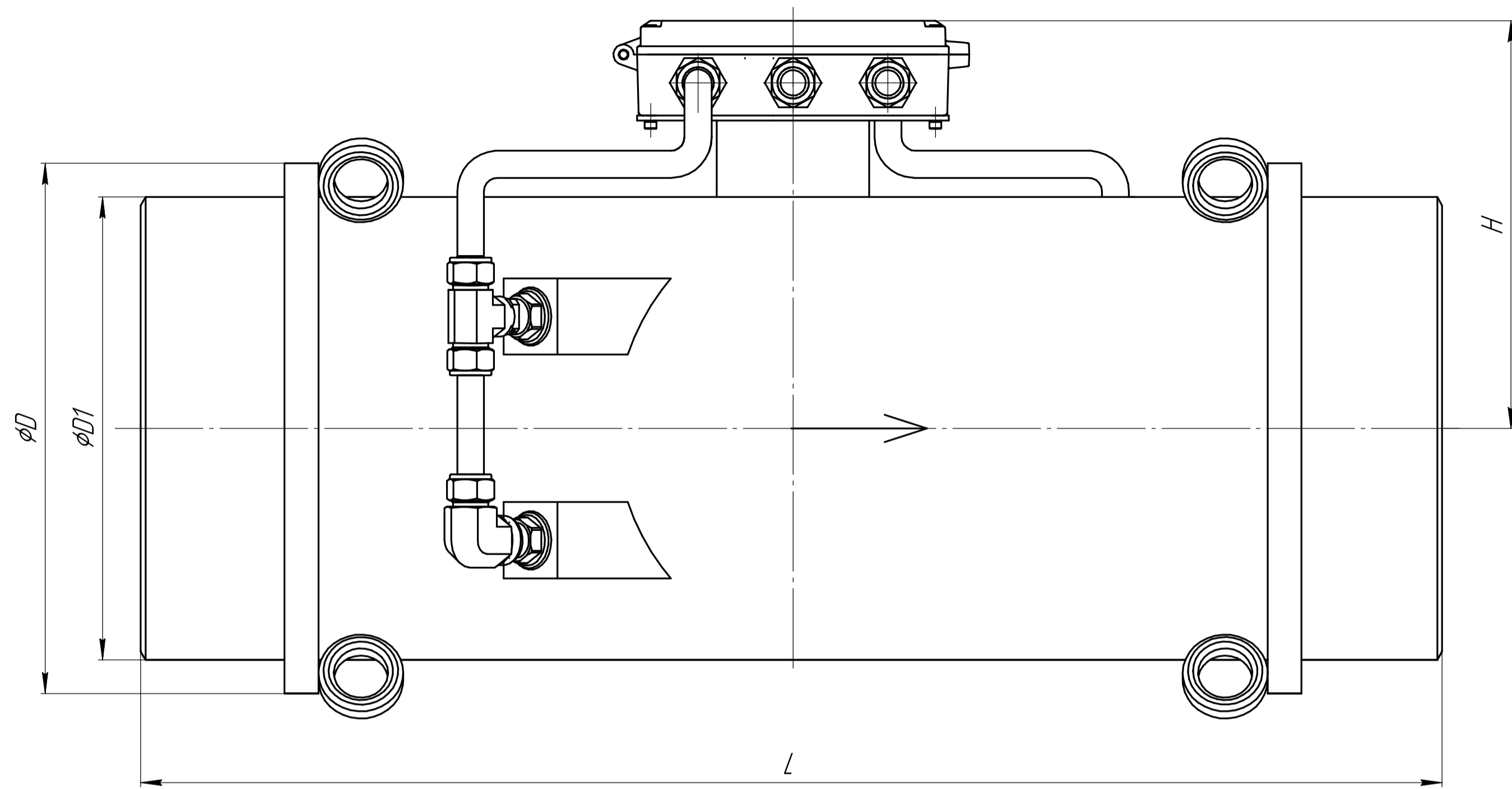
Материал ИУ: 0 - Ст.20, 1 - Нерж. сталь, 2 - 09Г2С.



DN	PN	D, мм	D1, мм	D2, мм	n	d, мм	H, мм	L, мм	Масса, кг
32	25	135	108	78	4	18	124	370	11
40		145	110	88	4	18	128	390	12
50		160	125	102	4	18	134	460	14
65		180	145	122	8	18	142	460	15
80		195	160	133	8	18	149	460	18
100		230	190	158	8	22	159	510	23
150		300	250	212	8	26	184	560	38
200		360	310	278	12	26	215	610	52
250		425	370	335	12	30	240,5	670	70
300		485	430	390	16	30	266,5	730	86
350		550	490	450	16	33	292,5	780	135
400		610	550	505	16	33	317	830	167
500		730	660	615	20	39	369	930	240
600		840	770	720	20	39	419	1030	350
700	960	820	875	24	45	464	1170	472	
800	1075	930	990	24	45	514	1210	617	
900	16	1120	1005	1050	28	39	564	1310	565
1000		1255	1110	1170	28	45	614	1410	792
1200	10	1485	1330	1390	32	52	714	1560	1170
1400		1685	1530	1590	36	48	814	1820	1640
1600		1930	1750	1820	40	56	914	2020	2330

ИУ Х42 - Участок измерительный вварной с двумя парами резных датчиков установленных по хордам

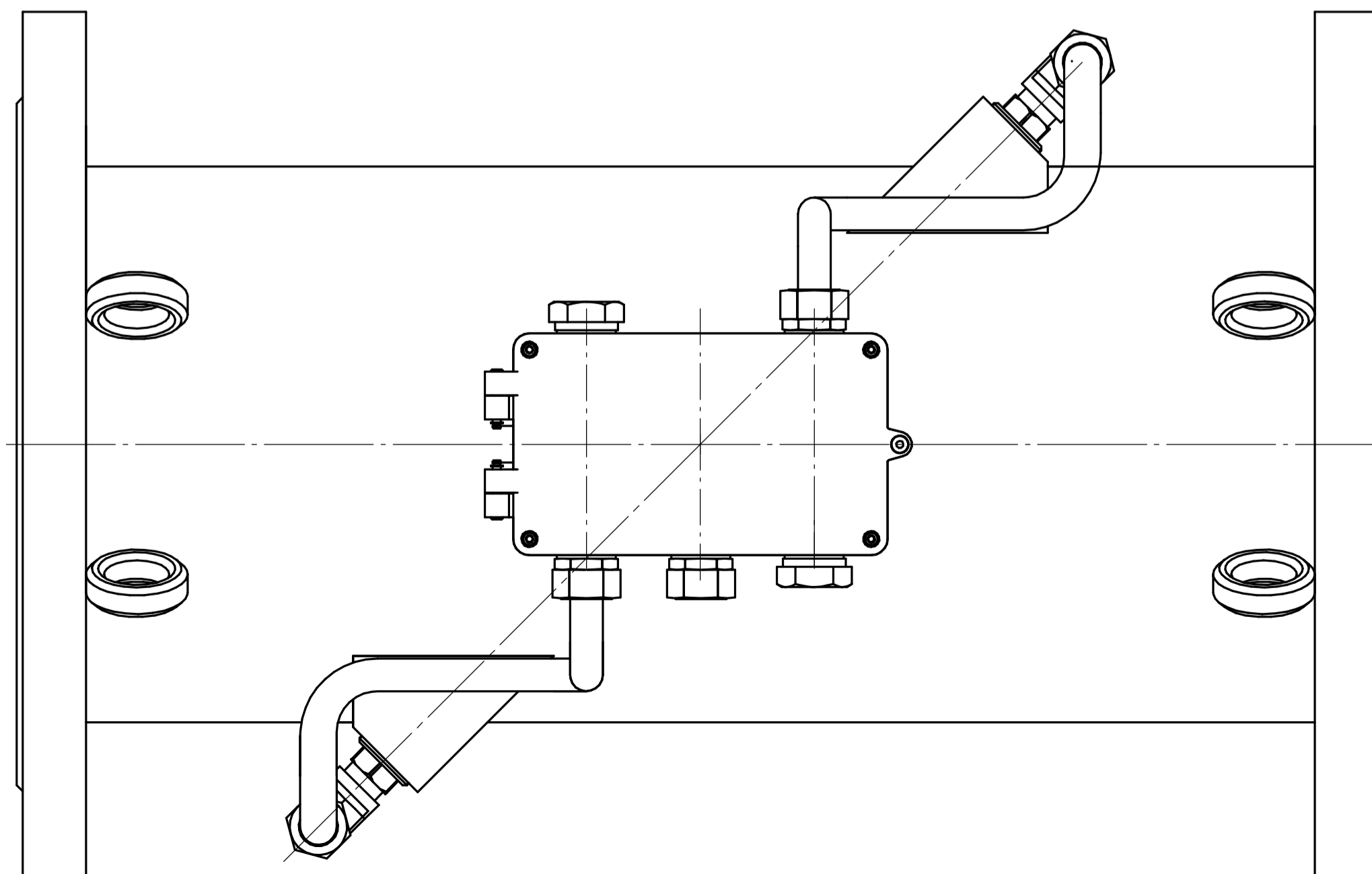
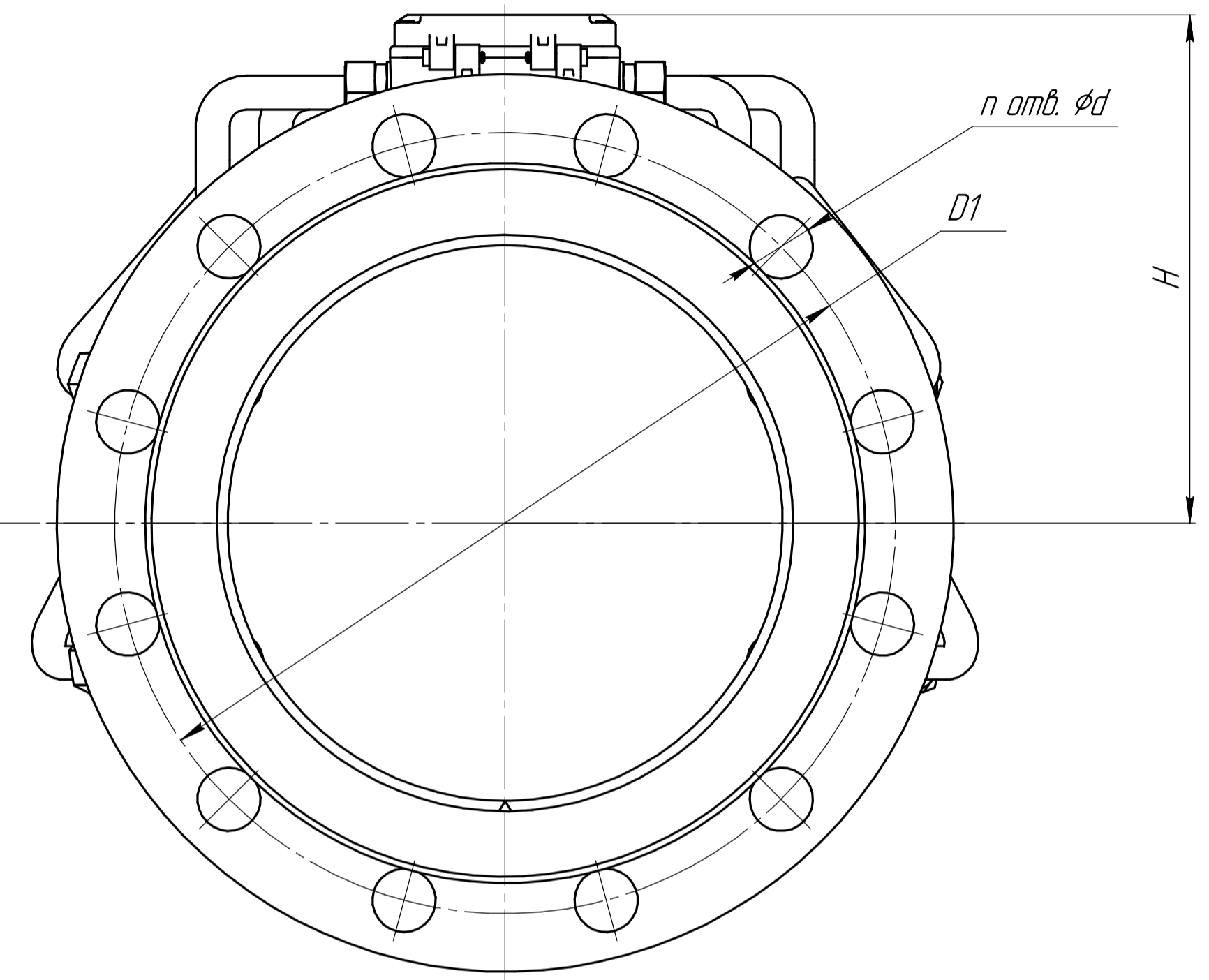
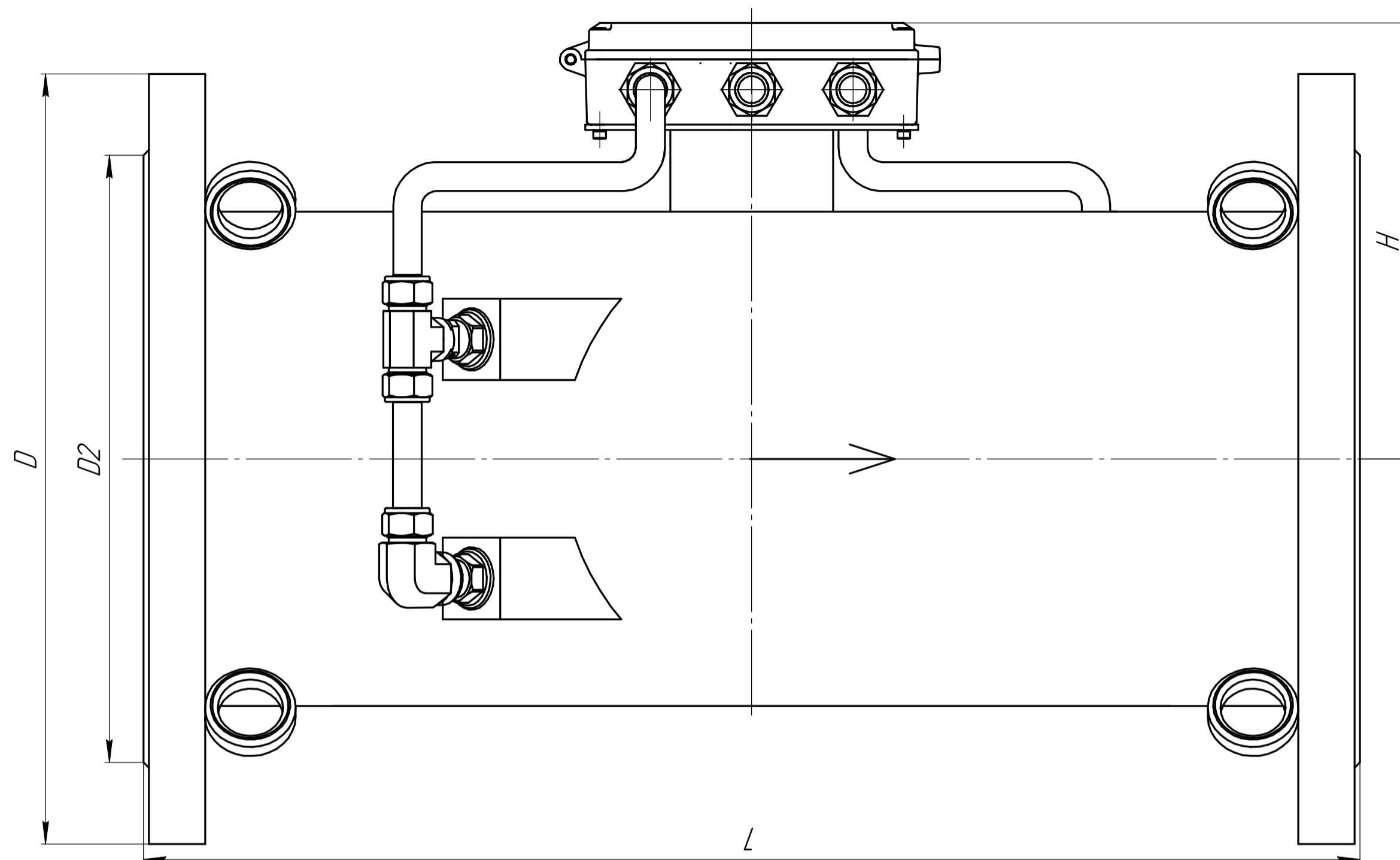
Материал ИУ: 0 - Ст.20, 1 - Нерж. сталь, 2 - 09Г2С.



DN	PN	D, мм	D1, мм	L, мм	L1, мм	H, мм	Масса, кг
100	25	-	108	370	290	158	9,6
150		-	159	450	343	184	15
200		262	219	1000	400	215	46
250		313	273	1000	450	240	55
300		365	325	1000	490	266	64
350		417	377	1000	530	292	90
400		476	426	1100	580	317	115
500		580	530	1200	670	369	153
600		680	630	1300	750	419	232
700		770	720	1400	865	464	290
800	870	820	1400	950	514	328	
900	16	980	920	1500	1000	564	403
100		1080	1020	1600	1090	614	548
1200	10	1300	1220	1800	1190	714	767
1400		1500	1420	2100	1290	814	1300
1600		1700	1620	2200	1390	914	1545

ИУ Х42 - Участок измерительный фланцеванный с двумя парами врезных датчиков установленных по хордам

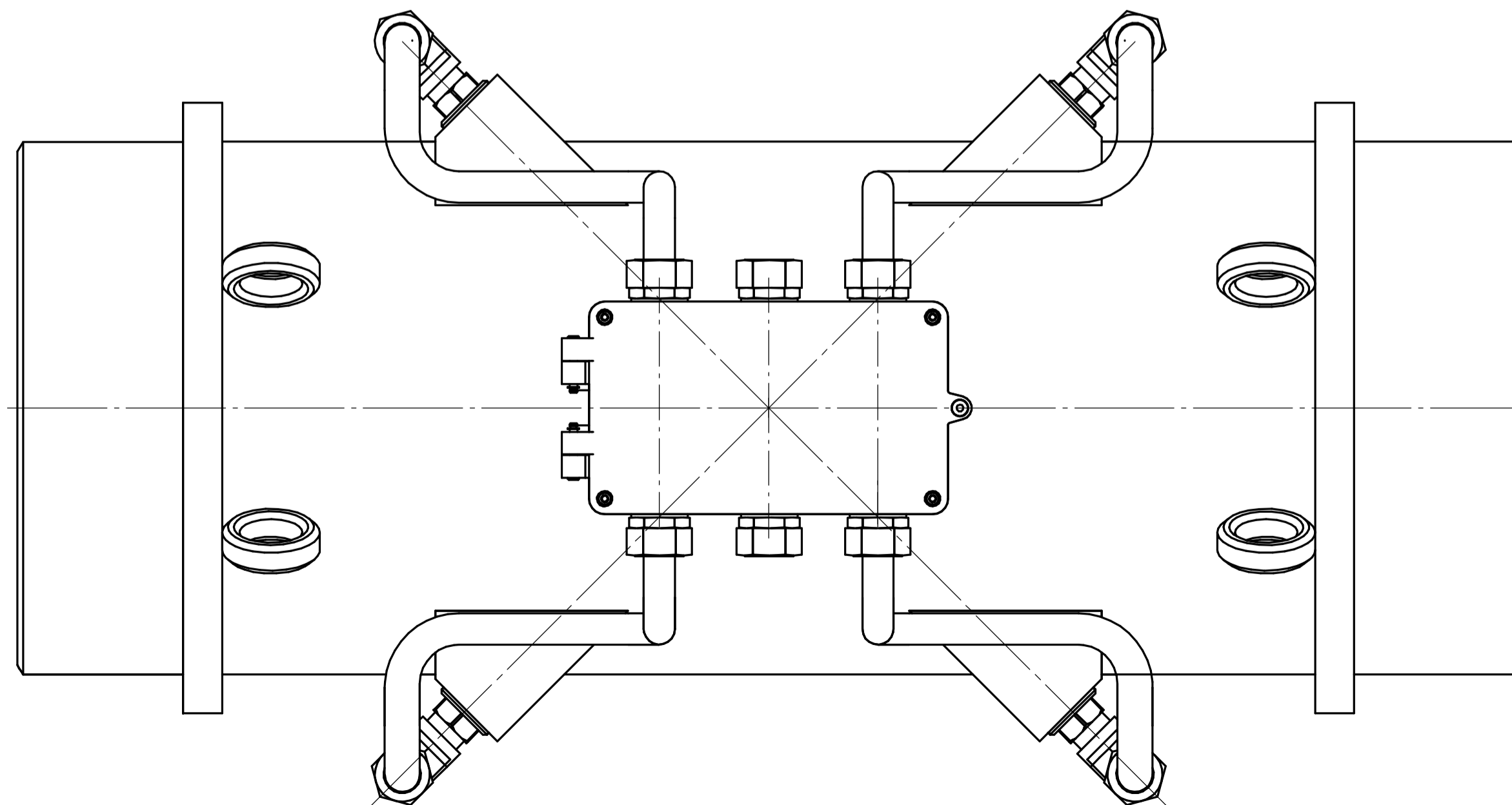
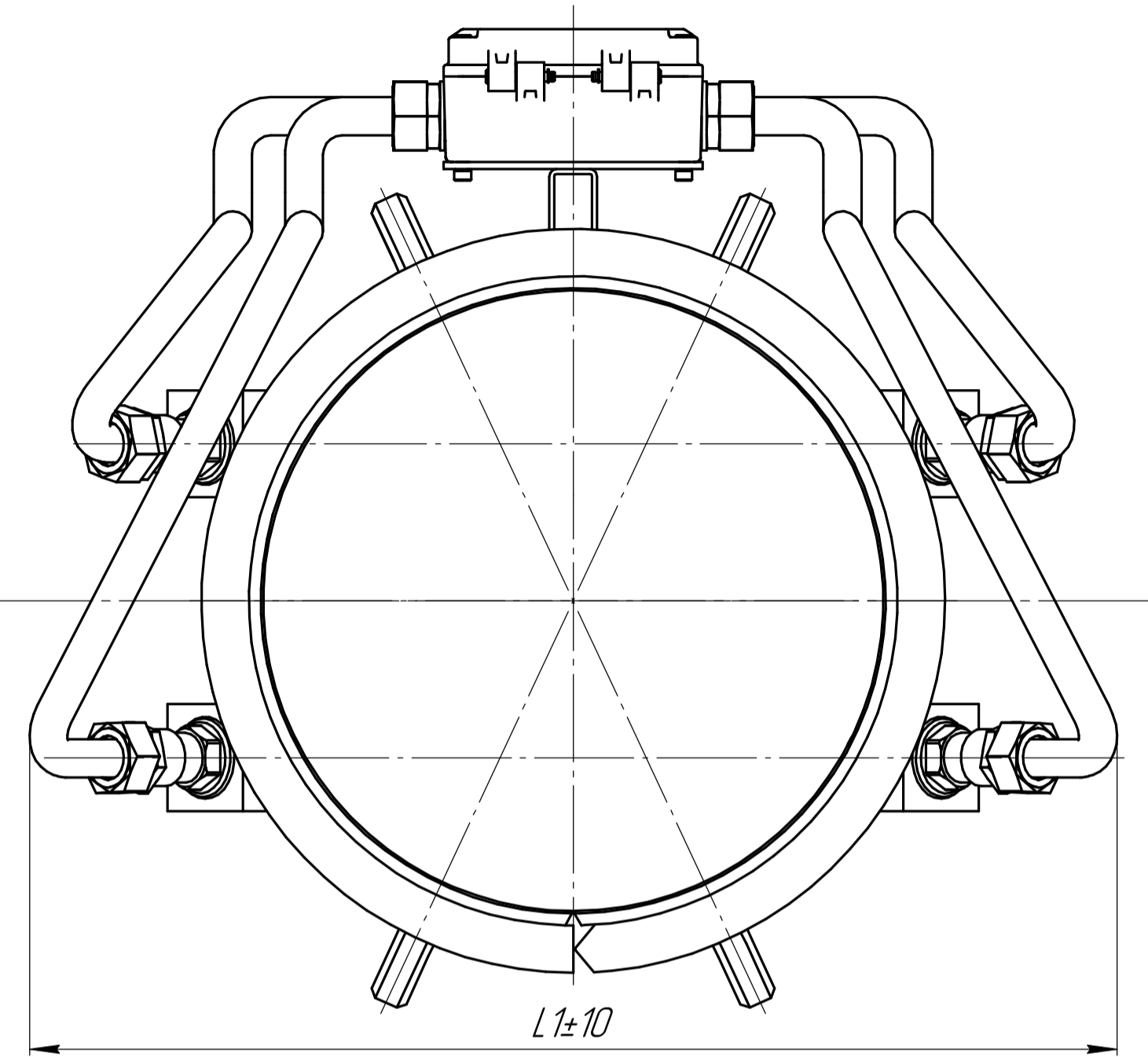
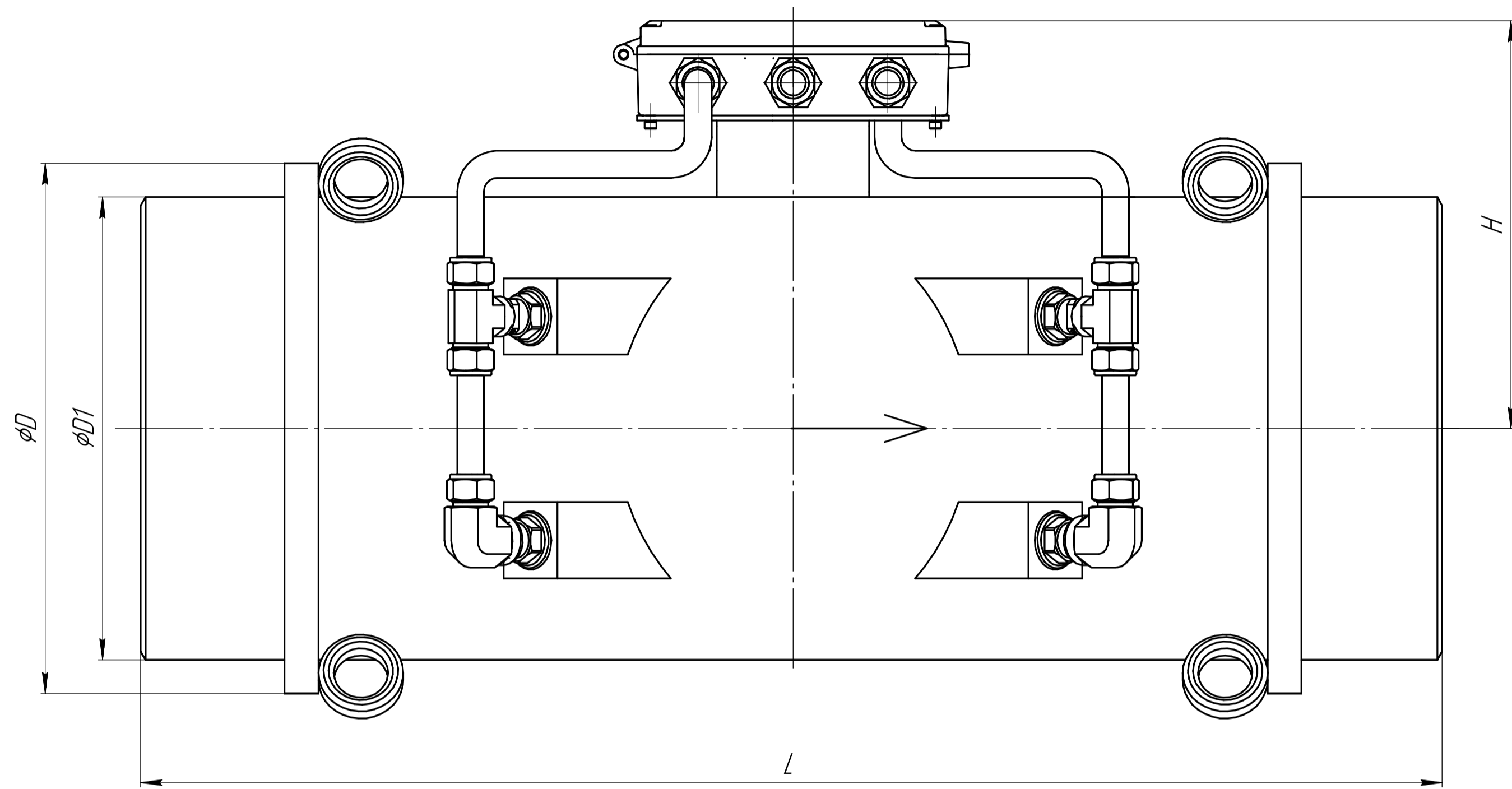
Материал ИУ: 0 - Ст.20, 1 - Нерж. сталь, 2 - 09Г2С.



DN	PN	D, мм	D1, мм	D2, мм	n	d, мм	H, мм	L, мм	Масса, кг
100	25	230	190	158	8	22	159	510	23
150		300	250	212	8	26	184	560	38
200		360	310	278	12	26	215	610	52
250		425	370	335	12	30	240,5	670	70
300		485	430	390	16	30	266,5	730	86
350		550	490	450	16	33	292,5	780	135
400		610	550	505	16	33	317	830	167
500		730	660	615	20	39	369	930	240
600		840	770	720	20	39	419	1030	350
700		960	820	875	24	45	464	1170	472
800		1075	930	990	24	45	514	1210	617
900		1120	1005	1050	28	39	564	1310	565
1000	16	1255	1110	1170	28	45	614	1410	792
1200		1485	1330	1390	32	52	714	1560	1170
1400	10	1685	1530	1590	36	48	814	1820	1640
1600		1930	1750	1820	40	56	914	2020	2330

ИУ Х82 - Участок измерительный вварной с четырьмя парами врезных датчиков установленных по хордам

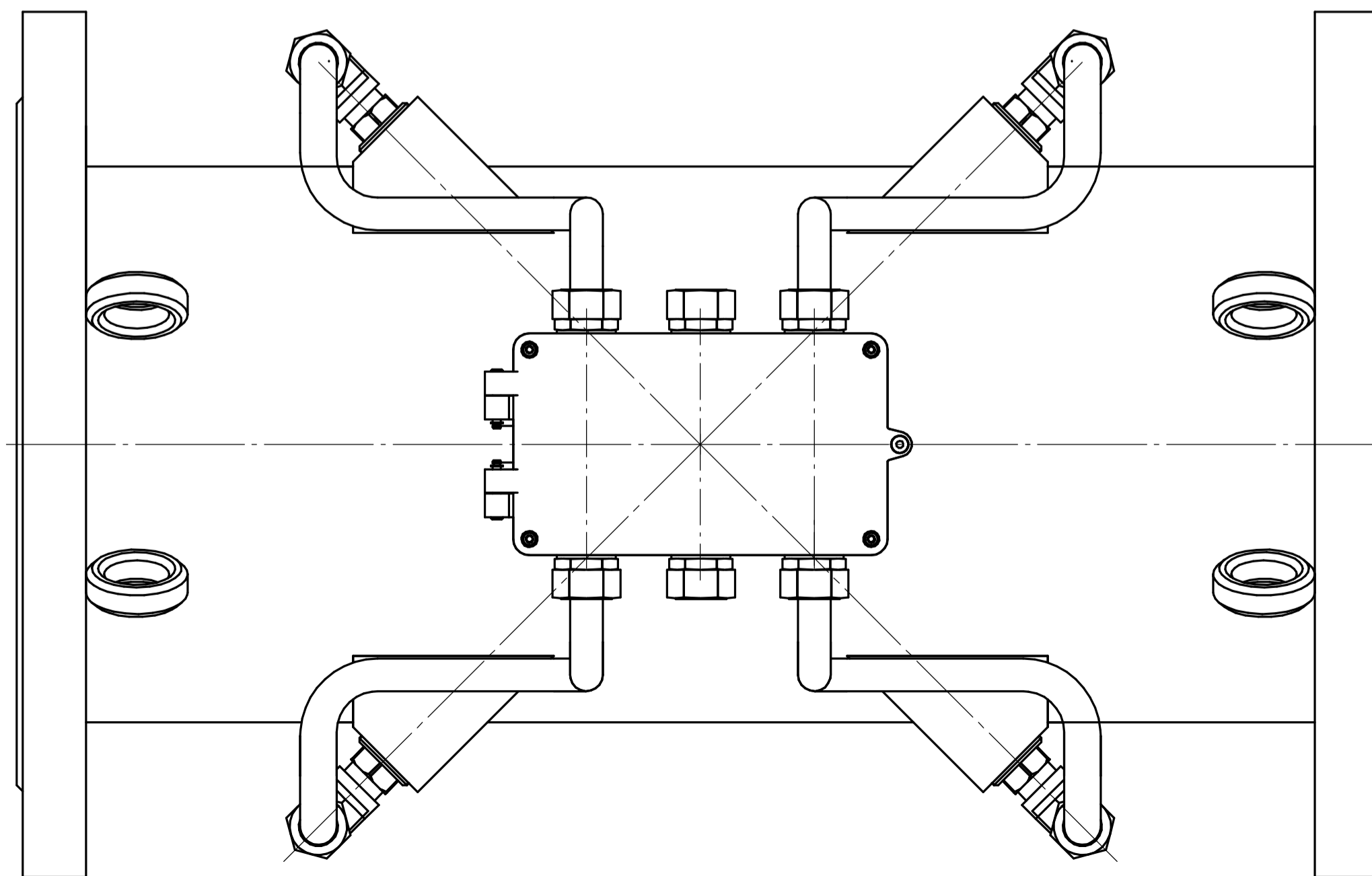
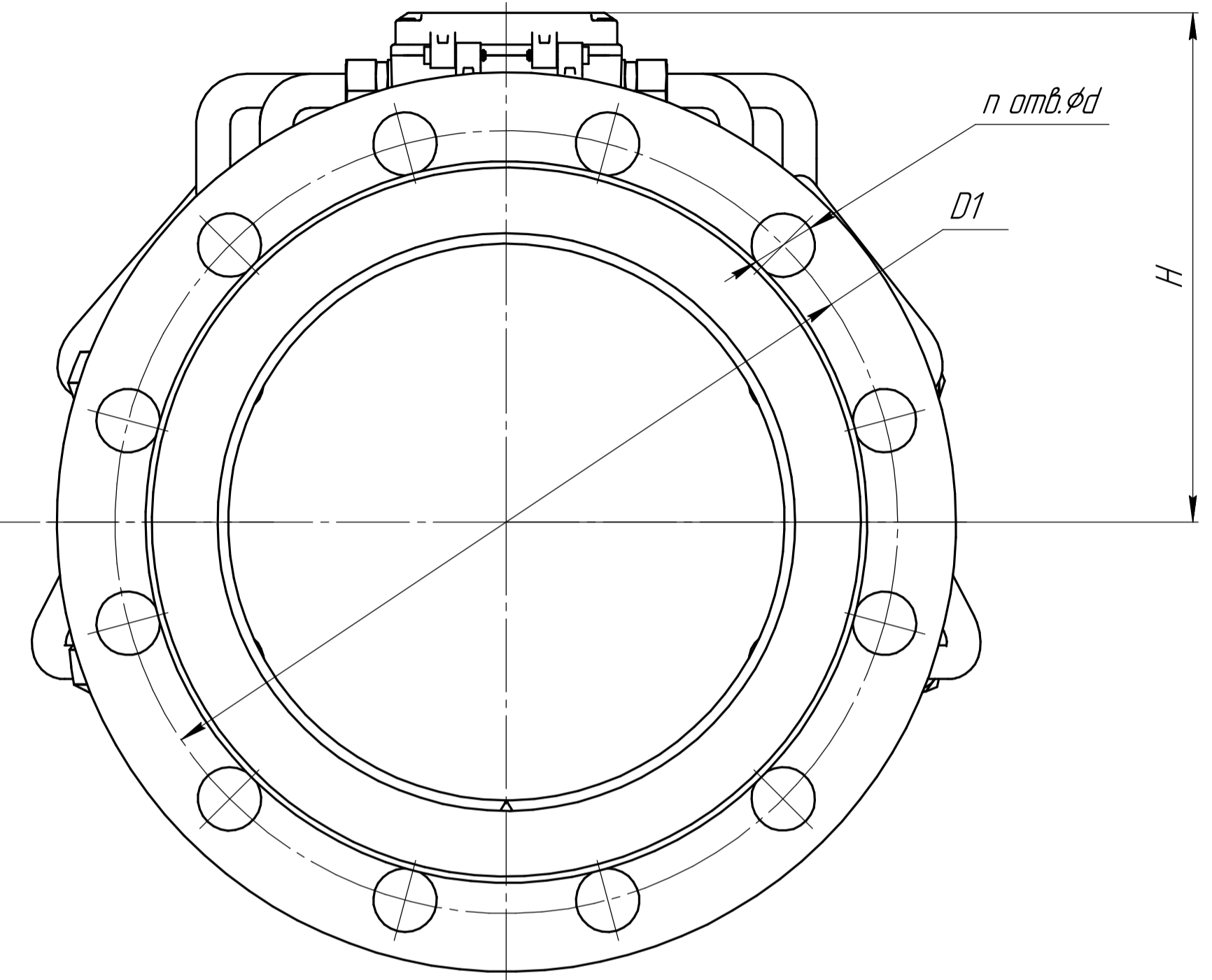
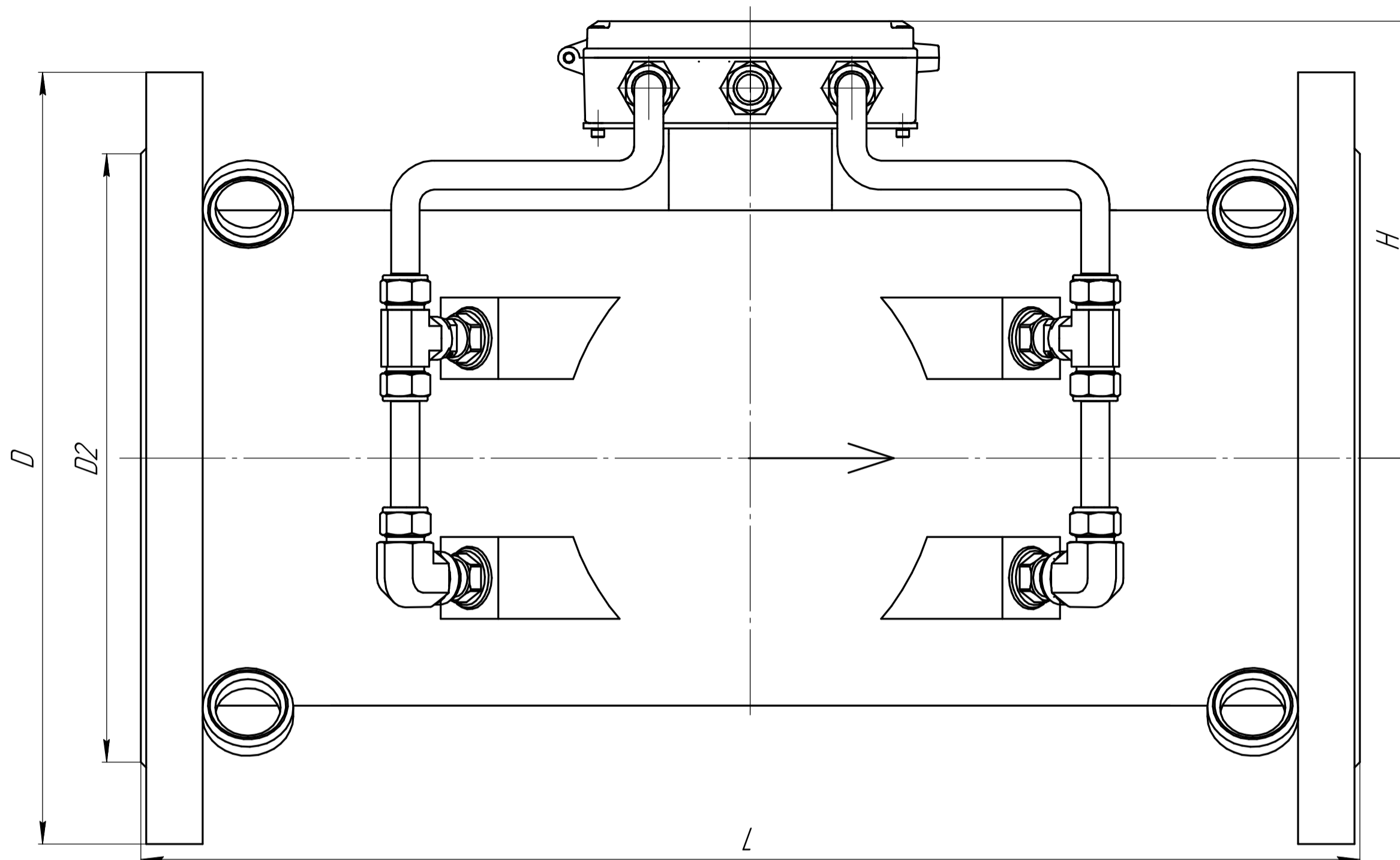
Материал ИУ: 0 - Ст.20, 1 - Нерж. сталь, 2 - 09Г2С.



DN	PN	D, мм	D1, мм	L, мм	L1, мм	H, мм	Масса, кг
200	25	262	219	1000	400	215	46
250		313	273	1000	450	240	55
300		365	325	1000	490	266	64
350		417	377	1000	530	292	90
400		476	426	1100	580	317	115
500		580	530	1200	670	369	153
600		680	630	1300	750	419	232
700		770	720	1400	865	464	290
800		870	820	1400	950	514	328
900		980	920	1500	1000	564	403
100	16	1080	1020	1600	1090	614	548
1200		1300	1220	1800	1190	714	767
1400	10	1500	1420	2100	1290	814	1300
1600		1700	1620	2200	1390	914	1545

ИУ Х82 - Участок измерительный фланцевый с четырьмя парами врезных датчиков установленных по хордам

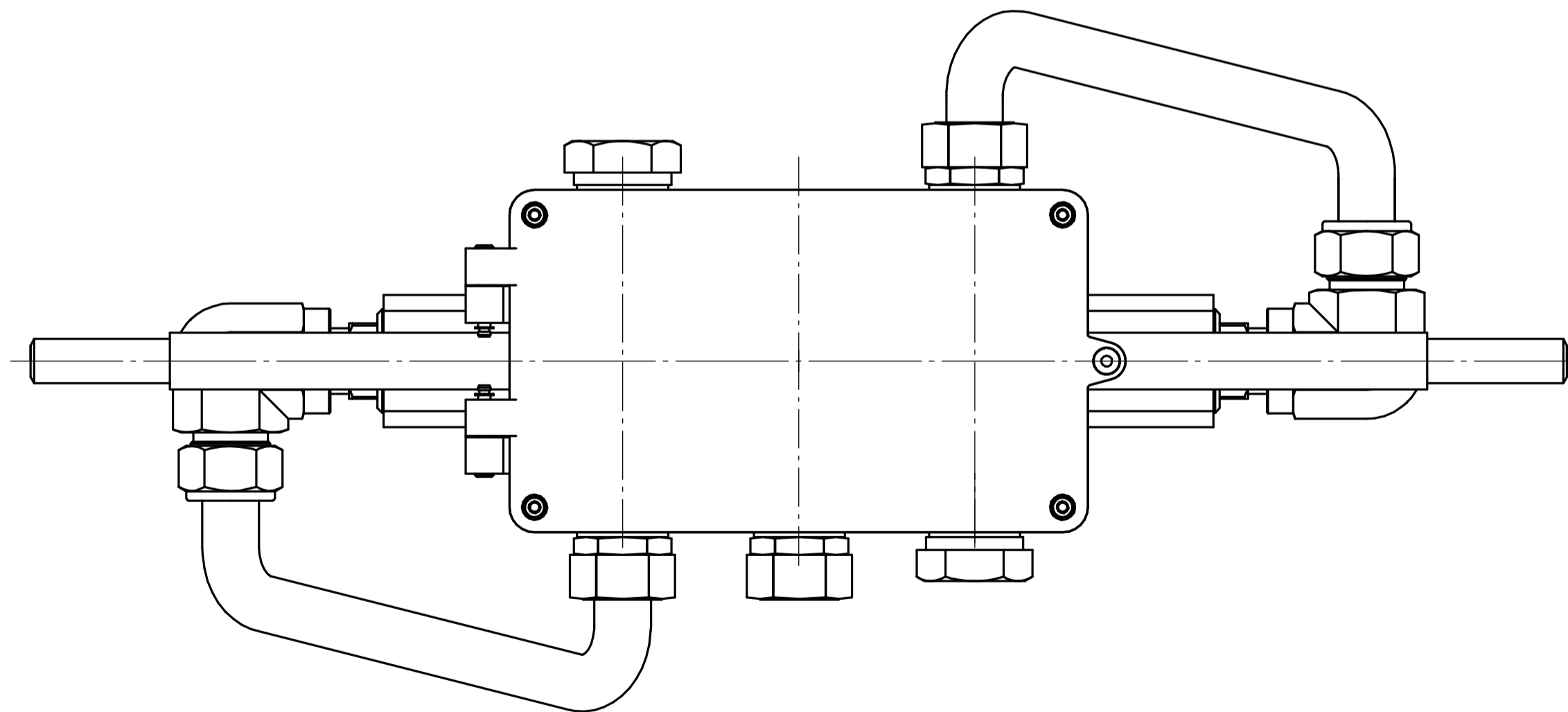
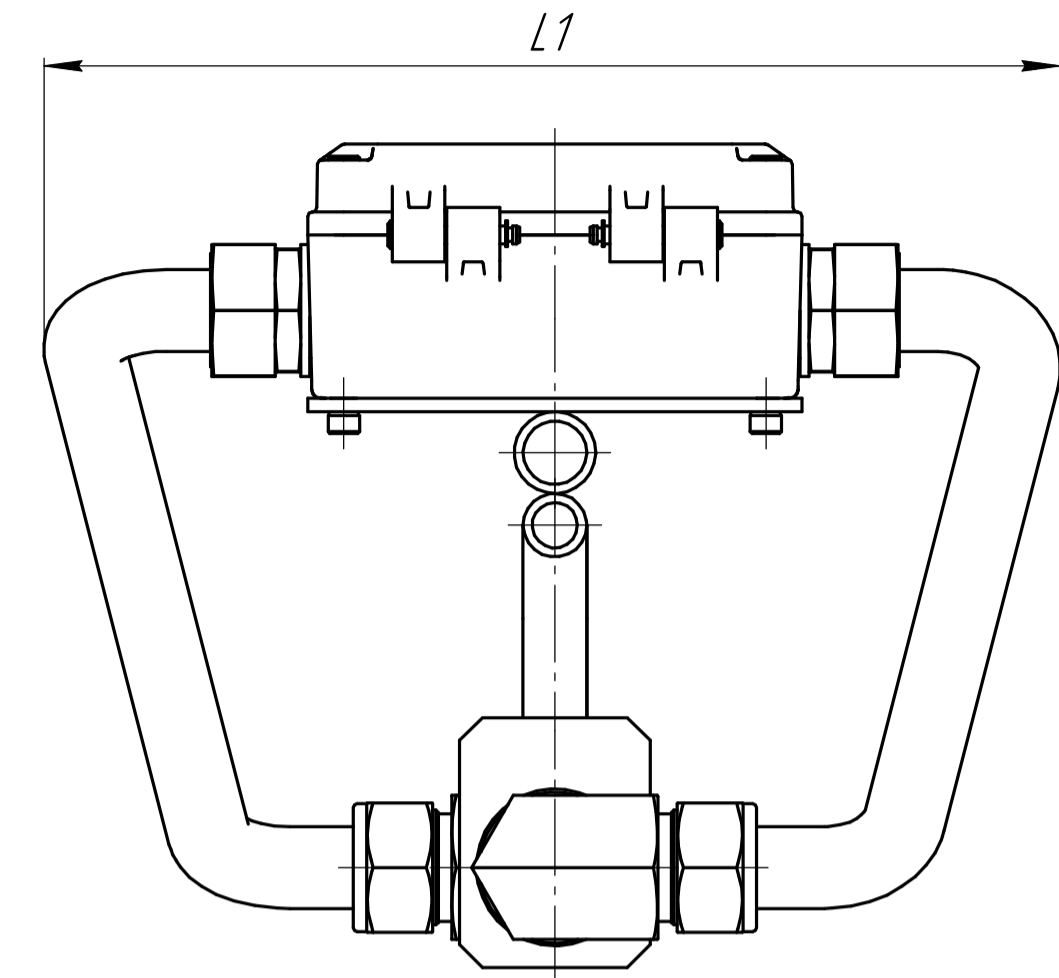
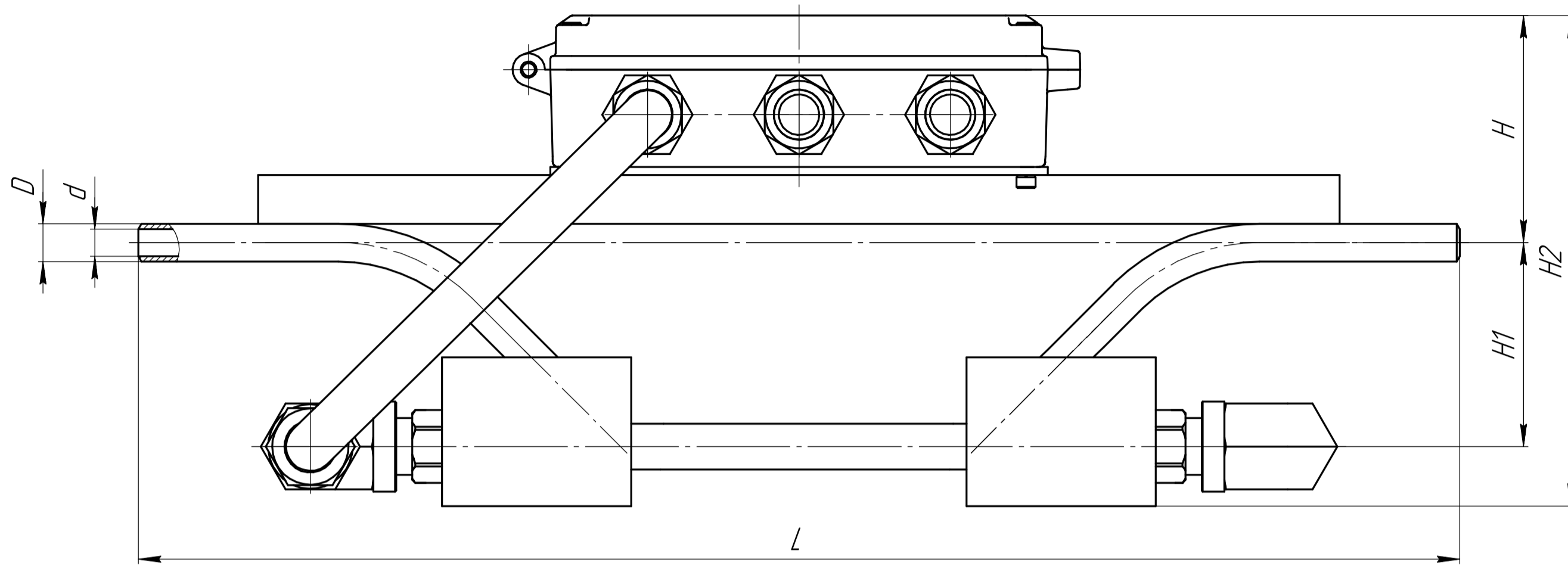
Материал ИУ: 0 - Ст.20, 1 - Нерж. сталь, 2 - 09Г2С.



DN	PN	D, мм	D1, мм	D2, мм	n	d, мм	H, мм	L, мм	Масса, кг
200	25	360	310	278	12	26	215	610	52
250		425	370	335	12	30	240,5	670	70
300		485	430	390	16	30	266,5	730	86
350		550	490	450	16	33	292,5	780	135
400		610	550	505	16	33	317	830	167
500		730	660	615	20	39	369	930	240
600		840	770	720	20	39	419	1030	350
700		960	820	875	24	45	464	1170	472
800		1075	930	990	24	45	514	1210	617
900		1120	1005	1050	28	39	564	1310	565
1000	16	1255	1110	1170	28	45	614	1410	792
1200		1485	1330	1390	32	52	714	1560	1170
1400	10	1685	1530	1590	36	48	814	1820	1640
1600		1930	1750	1820	40	56	914	2020	2330

ИУ Х32 - U - образный участок измерительный вварной с врезными датчиками

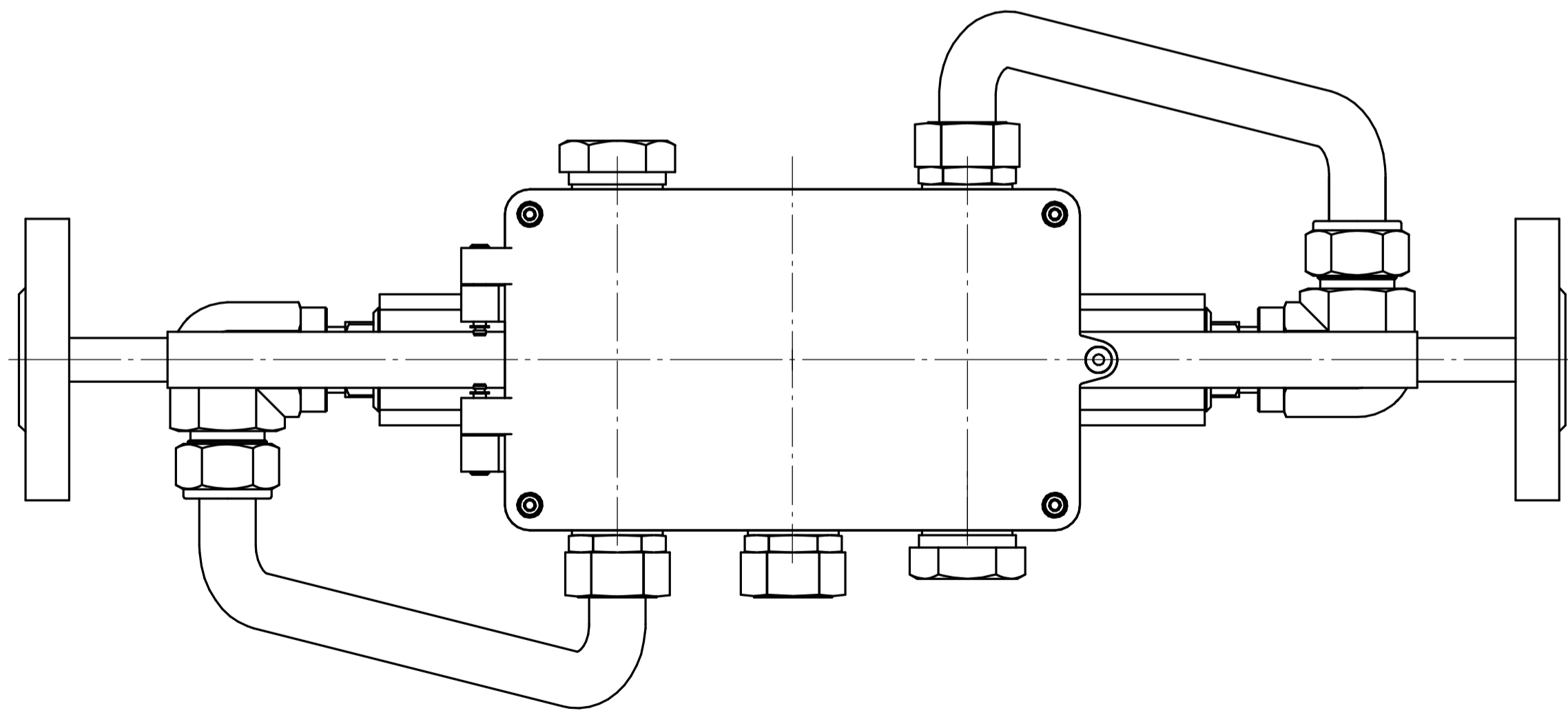
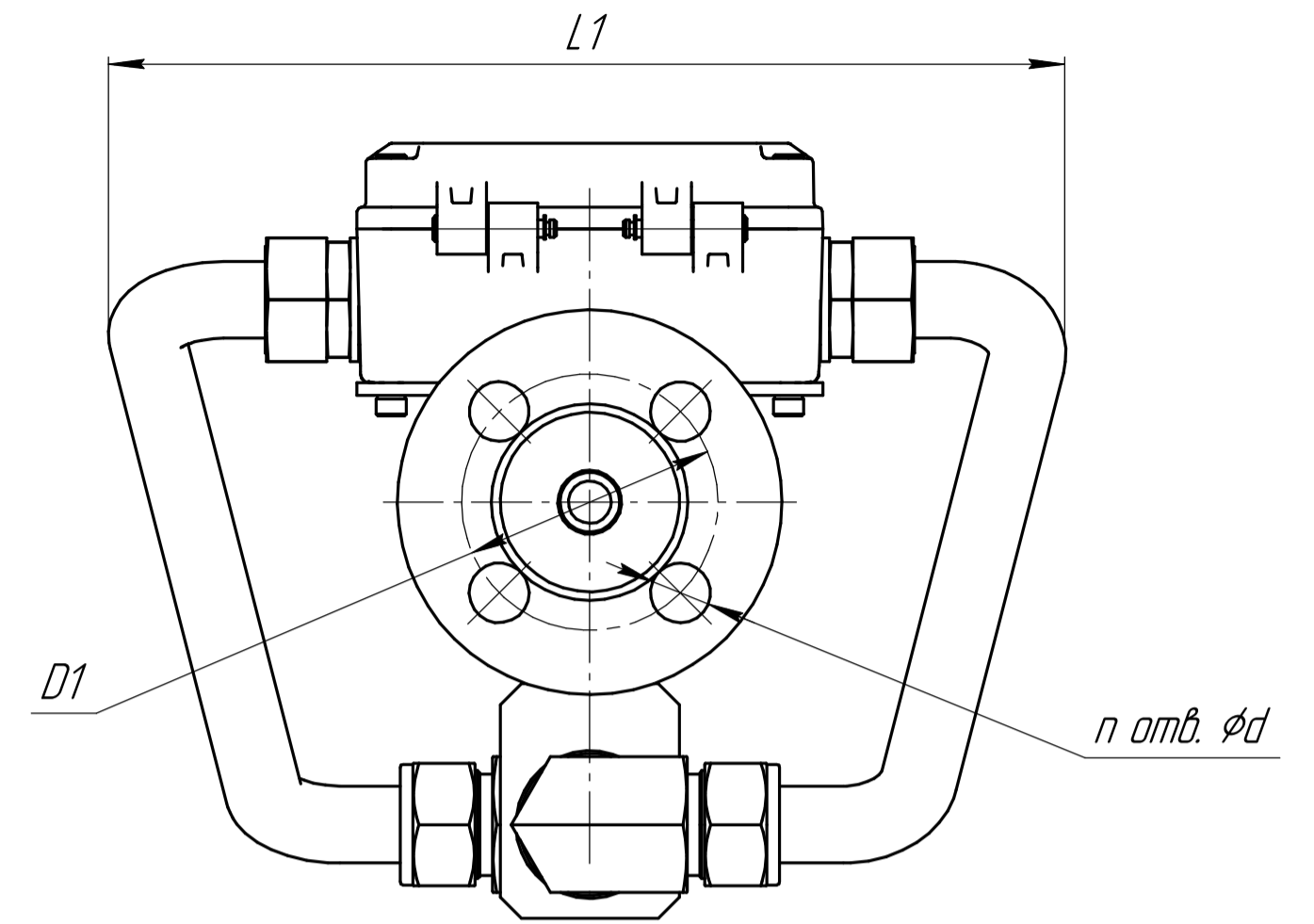
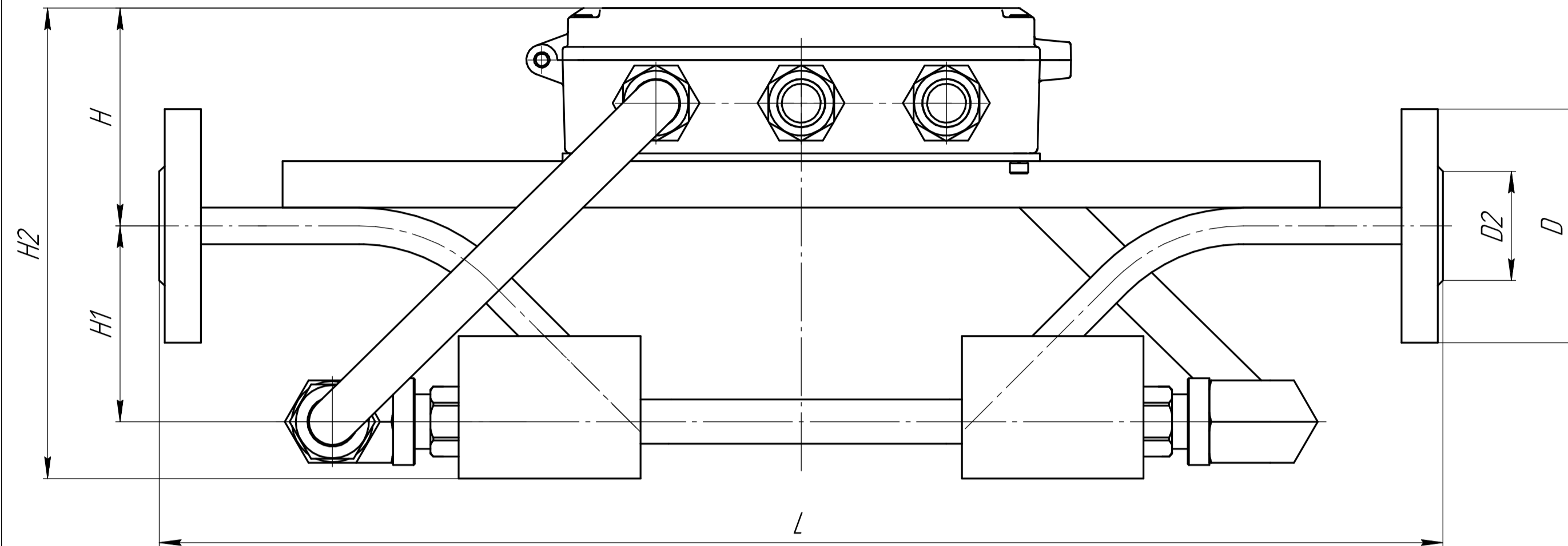
Материал ИУ: 0 - Ст.20, 1 - Нерж. сталь, 2 - 09Г2С.



<i>DN</i>	<i>PN</i>	<i>D, мм</i>	<i>d, мм</i>	<i>L, мм</i>	<i>L1, мм</i>	<i>H, мм</i>	<i>H1, мм</i>	<i>H2, мм</i>	<i>Масса, кг</i>
10	25	14	10	489	225	84	75,5	182	6,8
15		18	14	502		86	84,5	193	7,1
20		24	20	512		89	88	199	7,6
25		32	26	772		93	108,5	224	8,8
40		48	40	905		129	180	339	12,5

ИУ Х32 - U - образный участок измерительный фланцеванный с врезными датчиками

Материал ИУ: 0 - Ст.20, 1 - Нерж. сталь, 2 - 09Г2С.



DN	PN	L, мм	L1, мм	H, мм	H1, мм	H2, мм	D, мм	D1, мм	D2, мм	n	d, мм	Масса, кг
10	25	495	225	84	75,5	182	90	60	42	4	14	8,1
15		508		86	84,5	193	95	65	47			8,5
20		517		89	88	199	105	75	58			9,5
25		778		93	108,5	224	115	85	68			11,1
40		915		129	180	339	145	110	88	18	16,7	