



ТЕПЛОУЧИСЛИТЕЛЬ ВЗЛЕТ ТСРВ

ИСПОЛНЕНИЕ
ТСРВ-043

РУКОВОДСТВО ПО ЭКСПЛУАТАЦИИ

Часть II

В84.00-00.00 РЭ



Россия, Санкт-Петербург

Сделано в России

**Система менеджмента качества АО «Взлет»
сертифицирована на соответствие
ГОСТ Р ИСО 9001-2015 (ISO 9001:2015)
органом по сертификации ООО «Тест-С.-Петербург»,
СТО Газпром 9001-2018
органом по сертификации АС «Русский Регистр»**



АО «Взлет»

ул. Трефолева, 2 БМ, г. Санкт-Петербург, РОССИЯ, 198097

E-mail: mail@vzljot.ru

www.vzljot.ru

Call-центр ☎ 8 - 8 0 0 - 3 3 3 - 8 8 8 - 7

бесплатный звонок оператору

для соединения со специалистом по интересующему вопросу

СОДЕРЖАНИЕ

ВВЕДЕНИЕ.....	3
ПРИЛОЖЕНИЕ А. Конструкция тепловычислителя.....	5
ПРИЛОЖЕНИЕ Б. Схема подключения тепловычислителя.....	10
ПРИЛОЖЕНИЕ В. Схема входного каскада импульсных входов	12
ПРИЛОЖЕНИЕ Г. Определение константы импульсного выхода подключаемого расходомера.....	13
ПРИЛОЖЕНИЕ Д. Разрядность индикации параметров в ТВ.....	15
ПРИЛОЖЕНИЕ Е. Типовые схемы измерительных систем и алгоритмы расчета	16
ПРИЛОЖЕНИЕ Ж. База установочных параметров ТВ	29
ПРИЛОЖЕНИЕ И. Возможные неисправности и рекомендации по их устранению.....	35

В настоящем документе описан порядок использования по назначению тепловычислителя «ВЗЛЕТ ТСРВ» исполнения ТСРВ-043.

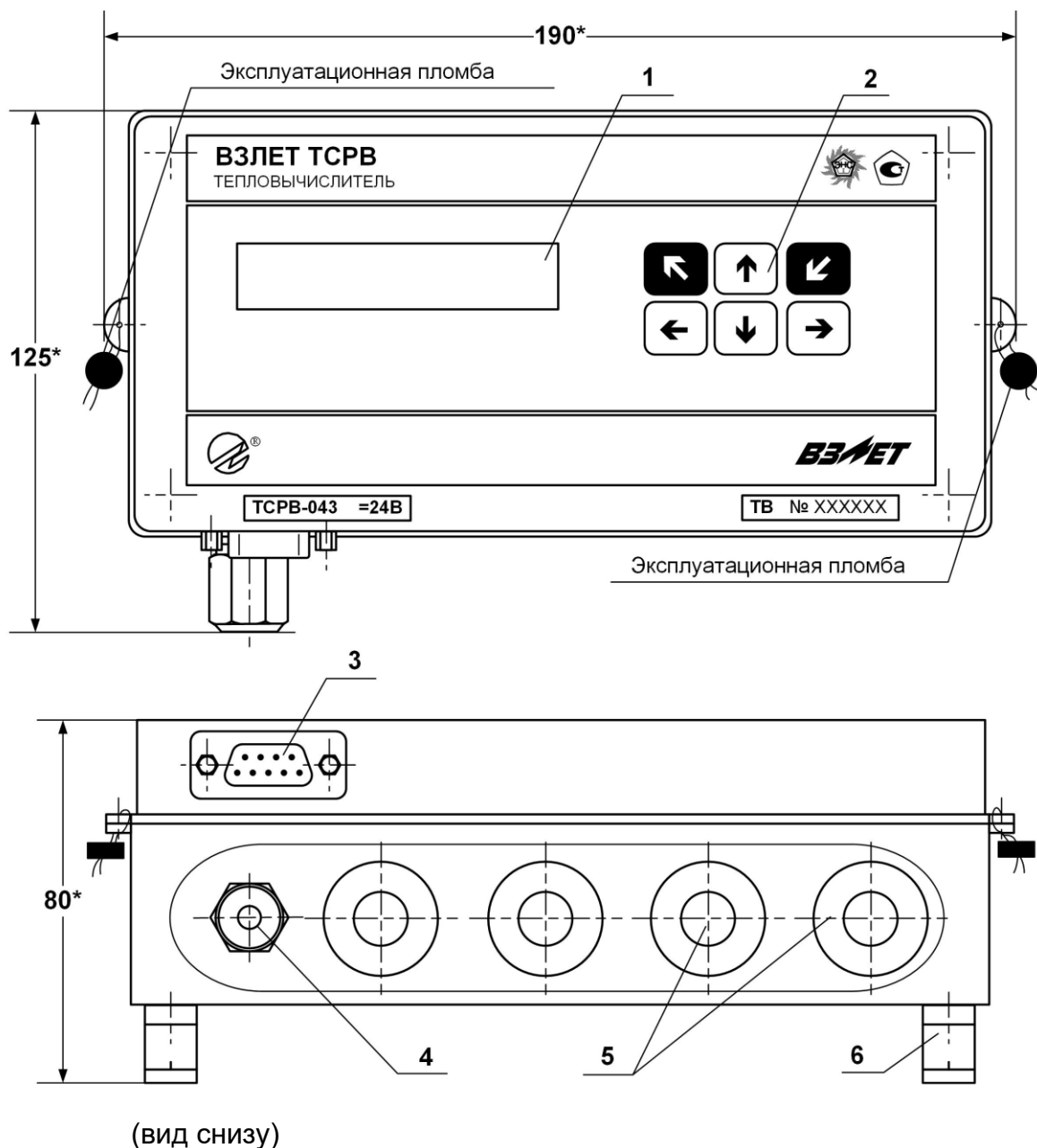
В связи с проводимыми конструктивными доработками и усовершенствованиями в тепловычислителе возможны отличия от настоящего руководства, не влияющие на метрологические характеристики и функциональные возможности изделия.

ПЕРЕЧЕНЬ ПРИНЯТЫХ СОКРАЩЕНИЙ

ГВС	- горячее водоснабжение;
НС	- нештатная ситуация;
ПД	- преобразователь давления;
ПР	- преобразователь расхода;
ПТ	- преобразователь температуры;
СО	- система отопления;
ТВ	- тепловычислитель;
ТС	- теплосистема.

ПРИМЕЧАНИЕ. Вид наименования или обозначения, выполненного в тексте и таблицах полужирным шрифтом, например, **Теплосистемы**, соответствует его отображению на дисплее прибора.

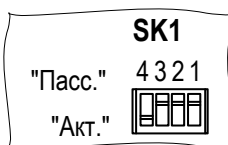
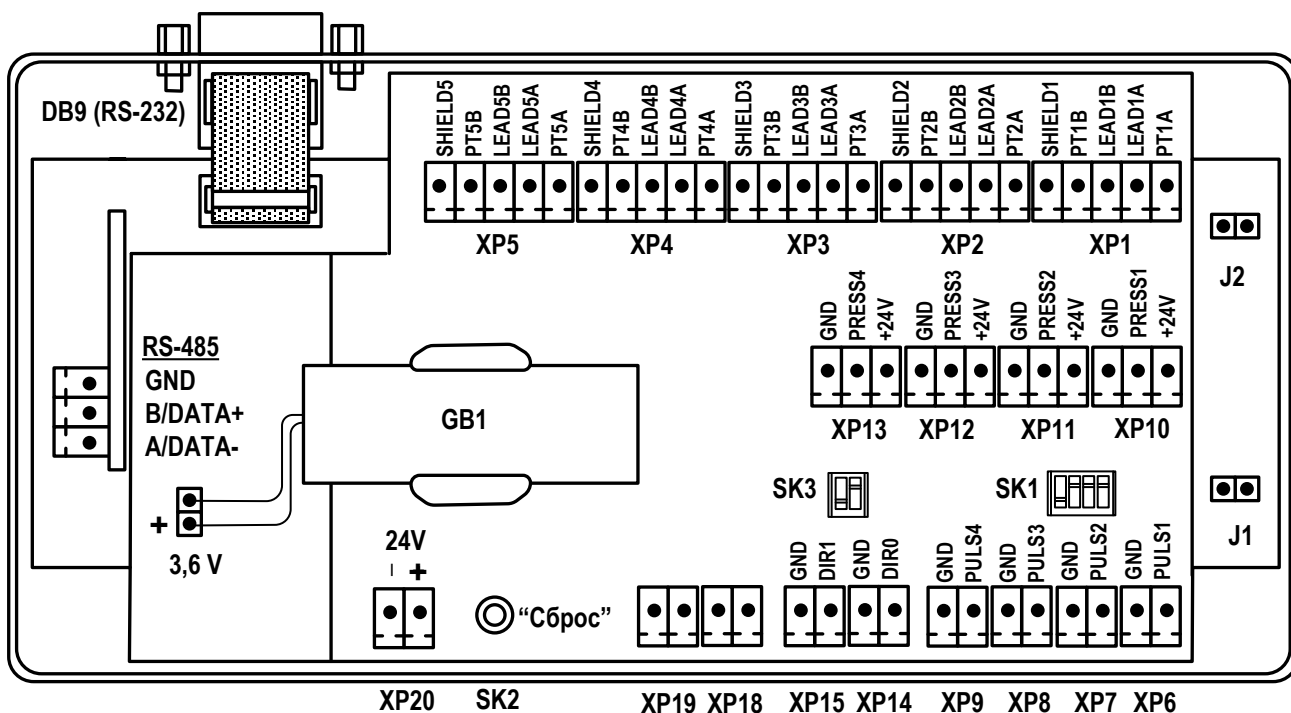
ПРИЛОЖЕНИЕ А. Конструкция тепловычислителя



* - справочный размер

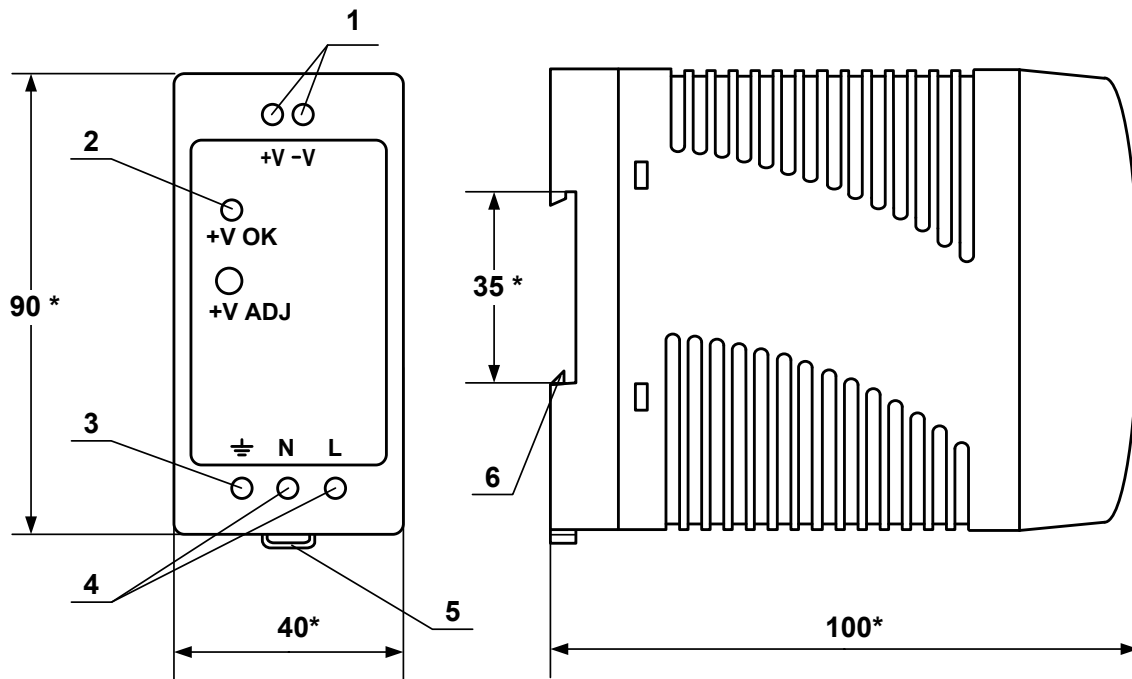
1 – дисплей индикатора; 2 – кнопки управления; 3 – разъем RS-232; 4 – гермоввод кабеля питания; 5 – заглушки мембранные; 6 – кронштейн для крепления на DIN-рейку.

Рис.А.1. Тепловычислитель исполнения TCPB-043.



- J1* - контактная пара разрешения доступа к калибровочным параметрам (режим КАЛИБРОВКА);
- J2* - контактная пара разрешения доступа к функциональным параметрам (режим СЕРВИС);
- XP1-XP5* - разъемы для подключения кабелей связи с ПТ1...ПТ5;
- XP6-XP9* - разъемы для подключения кабелей связи с ПР1...ПР4;
- XP10-XP13* - разъемы для подключения кабелей связи с ПД1...ПД4;
- XP14, XP15* - разъемы универсальных входов DIR0, DIR1;
- XP18, XP19* - резерв;
- XP20* - разъем для подключения напряжения питания =24 В;
- SK1/1 – SK1/4* - переключатели режимов работы импульсных входов;
- SK2* - кнопка перезапуска прибора;
- SK3/1, SK3/2* - резерв.

Рис.А.2. Вид сзади электронного модуля тепловычислителя.



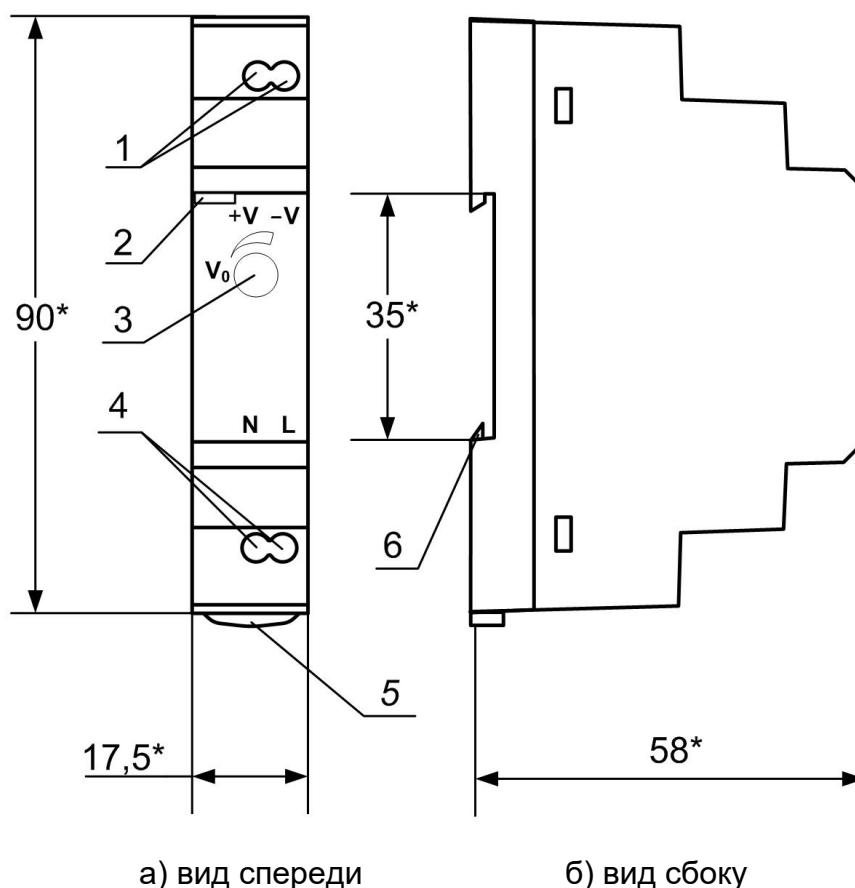
а) вид спереди

б) вид сбоку

* - справочный размер

- 1 – винты контактной колодки выходного напряжения =24 В;
- 2 – светодиодный индикатор включения источника вторичного питания;
- 3 – винт заземления;
- 4 – винты контактной колодки подключения напряжения питания ~220 В 50 Гц (L – линия, N – нейтраль);
- 5 – серья для освобождения защелки;
- 6 – защелка для крепления на DIN-рейке.

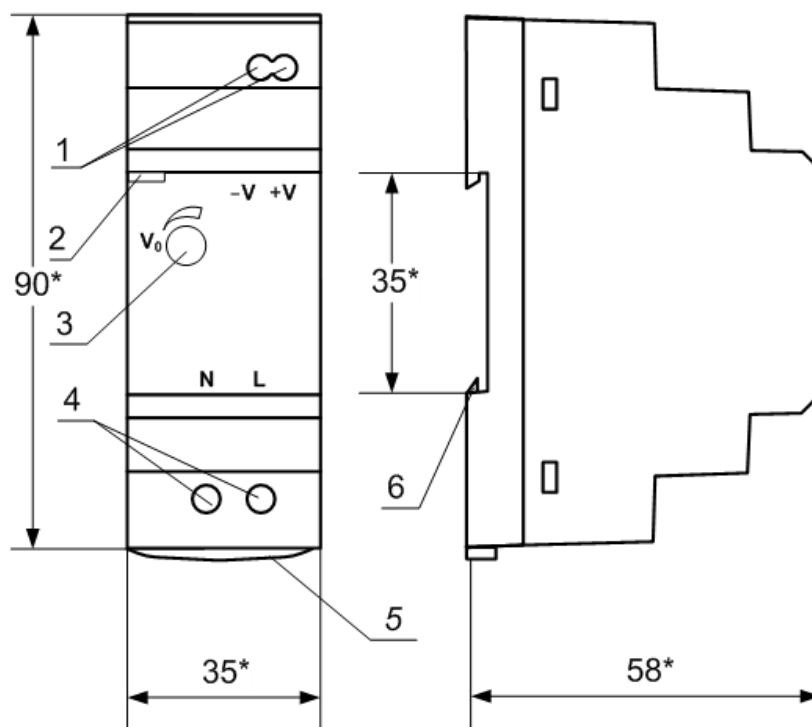
Рис.А.3. Источники вторичного питания серии ADN-1524 (=24 В 15 Вт) и ADN-3024 (=24 В 30 Вт).



* - справочный размер

- 1 – винты контактной колодки выходного напряжения =24 В;
- 2 – светодиодный индикатор включения источника вторичного питания;
- 3 – винт подстройки выходного напряжения;
- 4 – винты контактной колодки подключения напряжения питания ~220 В 50 Гц (L – линия, N – нейтраль);
- 5 – серьга для освобождения защелки;
- 6 – защелка для крепления на DIN-рейке.

Рис.А.4. Источник вторичного питания серии HDR-15-24 (=24 В 15 Вт).



а) вид спереди

б) вид сбоку

* - справочный размер

- 1 – винты контактной колодки выходного напряжения =24 В;
- 2 – светодиодный индикатор включения источника вторичного питания;
- 3 – винты контактной колодки подключения напряжения питания ~220 В 50 Гц (L – линия, N – нейтраль);
- 4 – серьга для освобождения защелки;
- 5 – винт подстройки выходного напряжения;
- 6 – защелка для крепления на DIN-рейке.

Рис.А.5. Источник вторичного питания серии HDR-30-24 (=24 В 30 Вт).

ПРИЛОЖЕНИЕ Б. Схема подключения тепловычислителя

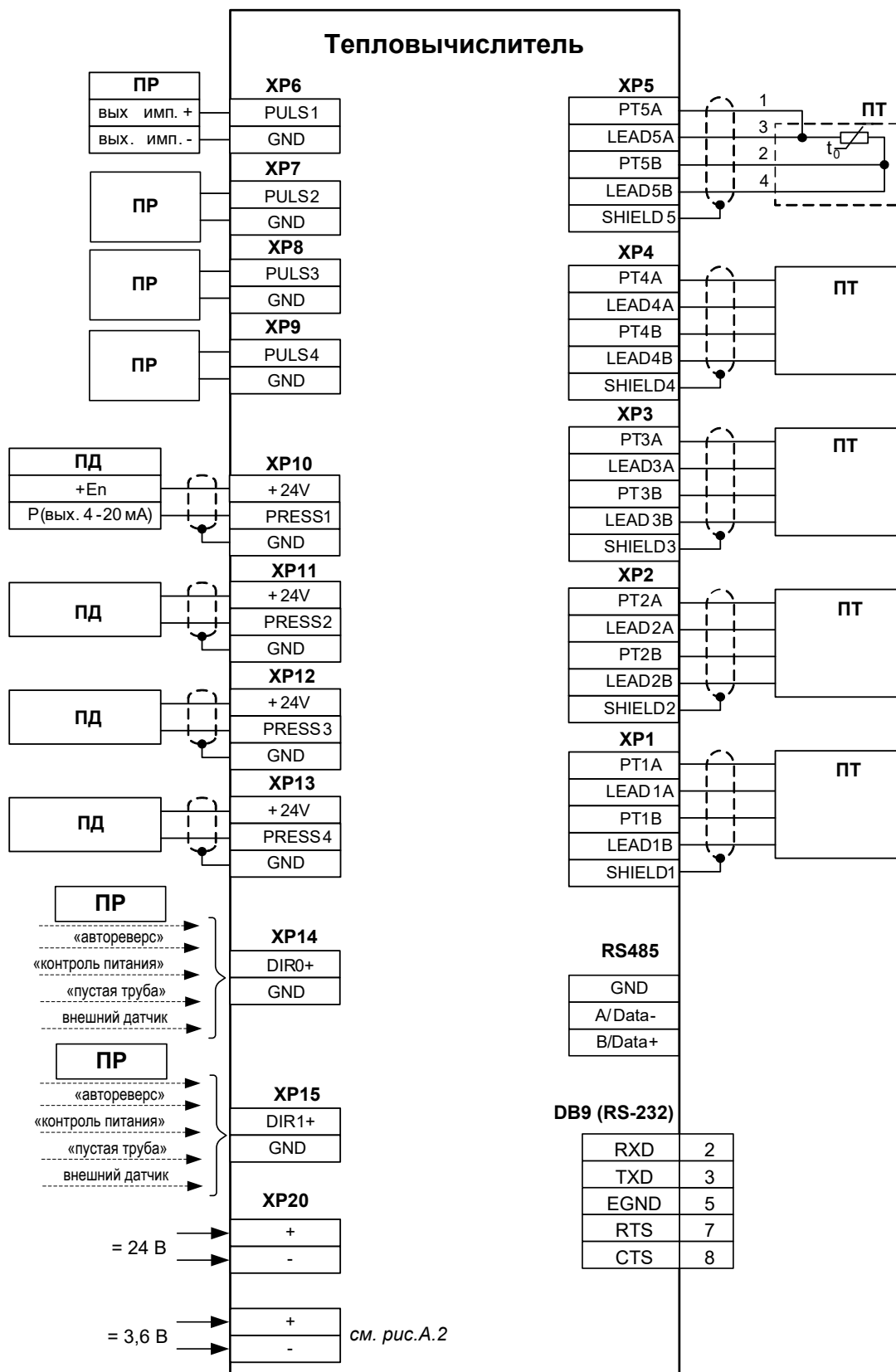
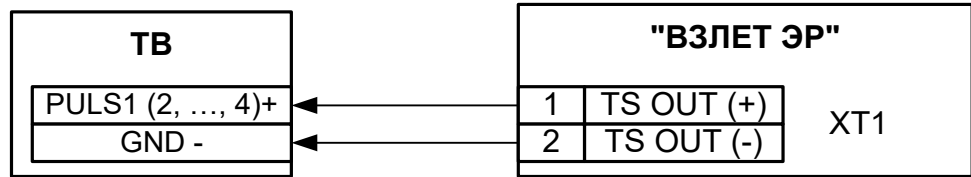
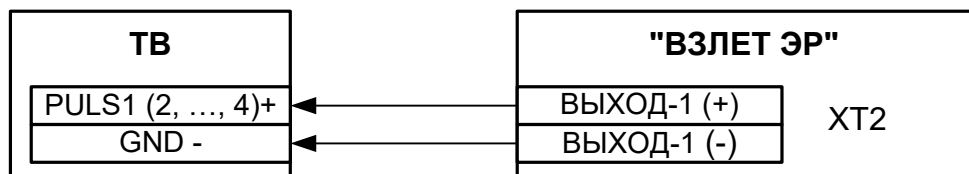


Рис.Б.1. Схема соединений модуля вычислителя.

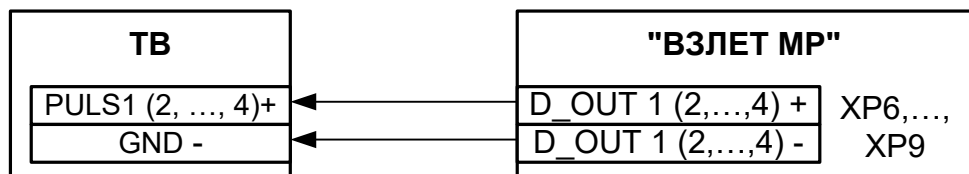


- для исполнений ЭРСВ-ХХ0(Л, Ф)

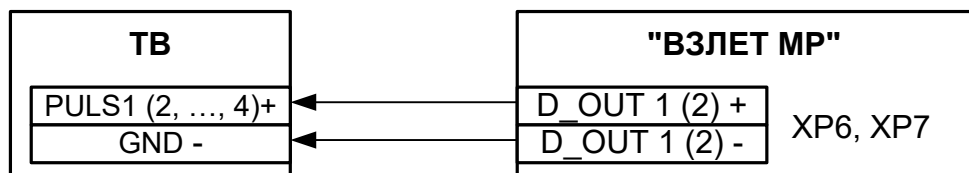


- для модификации «Лайт-М»

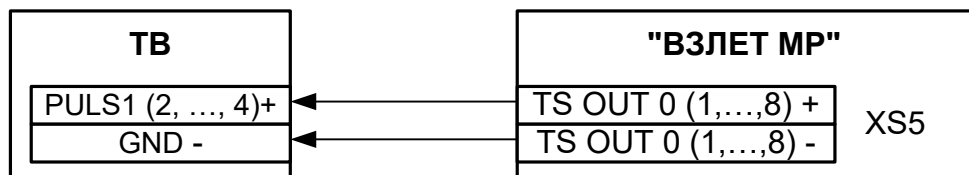
а) Расходомера электромагнитного «ВЗЛЕТ ЭР»



- для исполнений УРСВ-1хх (ц)



- для исполнения УРСВ-311



- для исполнений УРСВ-5хх (ц)

б) Расходомера ультразвукового УРСВ «ВЗЛЕТ МР»

Рис.Б.2. Схемы подключения расходомеров фирмы «ВЗЛЕТ» к ТВ по импульсным входам.

ПРИЛОЖЕНИЕ В. Схема входного каскада импульсных входов

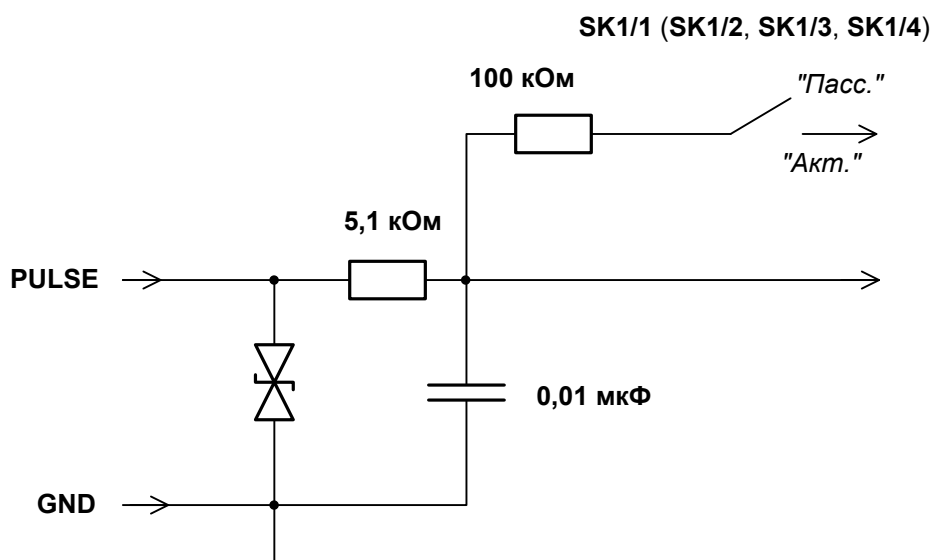


Рис.В.1. Схема входного каскада импульсных входов

Входной каскад может работать в двух режимах, устанавливаемых при помощи переключателя SK1:

- в активном режиме входной каскад питается от внутреннего источника напряжения;
- в пассивном режиме входной каскад отключен от внутреннего источника напряжения.

В активном режиме на вход могут подаваться замыкания электронного или механического ключа без подпитки. Сопротивление внешней цепи при замкнутом состоянии ключа не должно превышать 500 Ом, а ток в разомкнутом состоянии не должен превышать 5 мкА.

В пассивном режиме на вход должны подаваться импульсы напряжения с параметрами: логический ноль – 0...0,5 В, логическая единица – 3,0...5,0 В.

При подключении к импульсным входам должна соблюдаться полярность в соответствии с обозначением сигналов.

В замкнутом состоянии переключателя SK1 вытекающий ток не более 36 мкА.

ВНИМАНИЕ! Переключатели SK1/1-SK1/4 должны быть установлены в положение «Акт.» для импульсных входов, к которым не подключены источники импульсов.

ВНИМАНИЕ! Максимально допустимое напряжение на импульсных входах составляет 5,5 В!

ПРИЛОЖЕНИЕ Г. Определение константы импульсного выхода подключаемого расходомера

Г1. Константа импульсного выхода подключаемого расходомера определяется из условия максимальной частоты следования импульсов $f_{\text{макс}}$ на входе в ТВ исполнения ТСРВ-043, имеющей значение не более:

- 100 Гц – для пассивного режима работы импульсных входов тепловычислителя;
- 10 Гц – для активного режима импульсных входов тепловычислителя.

Г2. Значение константы преобразования импульсного выхода K_p расходомеров «ВЗЛЕТ ЭР» с учетом значения $f_{\text{макс}}$ может быть определено в соответствии с неравенством

$$K_p \leq \frac{3,6 \cdot f_{\text{макс}}}{Q_{\text{макс}}}, \text{ имп/л,}$$

где $Q_{\text{макс}}$ – максимальное значение эксплуатационного расхода, м³/ч.

Рекомендуемые значения K_p для различных режимов работы импульсных входов ТВ приведены в табл. Г.1, Г.2.

Таблица Г.1. Пассивный режим работы импульсных входов тепловычислителя ($f_{\text{макс}} = 100$ Гц)

Dy мм	Q _{наиб}		K _p имп/л	0,5·Q _{наиб}		K _p имп/л
	м ³ /ч	л/с		м ³ /ч	л/с	
10	3,40	0,944	100	1,700	0,472	200
15	7,641	2,123	40	3,821	1,061	80
20	13,58	3,772	25	6,790	1,886	50
25	21,23	5,896	16	10,61	2,948	32
32	34,78	9,661	10	17,39	4,831	20
40	54,34	15,09	6,25	27,17	7,547	12,5
50	84,90	23,58	4,0	42,45	11,79	8,0
65	143,5	39,86	2,5	71,75	19,93	5,0
80	217,3	60,36	1,6	108,7	30,18	3,2
100	339,6	94,33	1,0	169,8	47,17	2,0
150	764,1	212,3	0,4	382,1	106,1	0,8
200	1358	377,2	0,25	679,0	188,6	0,5

Таблица Г.2. Активный режим работы импульсных входов тепловычислителя ($f_{\text{макс}} = 10$ Гц)

D _y мм	Q _{наиб}		K _p	0,5·Q _{наиб}		K _p
	м ³ /ч	л/с	имп/л	м ³ /ч	л/с	имп/л
10	3,40	0,944	10	1,700	0,472	20
15	7,641	2,123	4,0	3,821	1,061	8,0
20	13,58	3,772	2,5	6,790	1,886	5,0
25	21,23	5,896	1,6	10,61	2,948	3,2
32	34,78	9,661	1,0	17,39	4,831	2,0
40	54,34	15,09	0,625	27,17	7,547	1,25
50	84,90	23,58	0,4	42,45	11,79	0,8
65	143,5	39,86	0,25	71,75	19,93	0,5
80	217,3	60,36	0,16	108,7	30,18	0,32
100	339,6	94,33	0,1	169,8	47,17	0,2
150	764,1	212,3	0,04	382,1	106,1	0,08
200	1358	377,2	0,025	679,0	188,6	0,05

В столбце 4 приведено значение K_p для расхода, не превышающего значения Q_{наиб}. В столбце 7 – значение K_p для расхода, не превышающего значения 0,5·Q_{наиб}.

Г3. Значение веса импульса K_и расходомеров «ВЗЛЕТ МР» с учетом значения f_{макс} может быть определено в соответствии с неравенством

$$K_{и} \geq \frac{Q_{\text{макс}}}{3,6 \cdot 10^3 \cdot f_{\text{макс}}}, \text{ м}^3/\text{имп},$$

где Q_{макс} – максимальное значение эксплуатационного расхода, м³/ч.

При необходимости ввода в расходомер длительности импульса T_и его значение может быть рассчитано по формуле

$$T_{и} = \frac{500}{f_{\text{макс}}}, \text{ мс}.$$

Тогда вес импульса определяется в соответствии с неравенством

$$K_{и} \geq \frac{Q_{\text{макс}} \cdot T_{и}}{18 \cdot 10^5}, \text{ м}^3/\text{имп}.$$

ПРИЛОЖЕНИЕ Д. Разрядность индикации параметров в ТВ

Обозначение параметра при индикации	Наименование параметра, единицы измерения	Разрядность индикации		Примечания
		целая часть	дробная часть	
Gm	Расход массовый [т/ч, кг/мин]	1 – 7	0 – 5	
Gv	Расход объемный [м ³ /ч, л/мин]	1 – 7	0 – 5	
t	Температура [°С]	1 – 3	2	
Δt	Разность значений температуры [°С]	1 – 2	2	
P	Давление [МПа]	1	4	
	[кгс/см ²]	1 – 2	3	
	[бар]	1 – 2	3	
M	Масса теплоносителя [т]	1 – 6	3	Прим.1
	[кг]	1 – 9	0	
V	Объем [м ³]	1 – 6	3	Прим.2
	[л]	1 – 9	0	
Q	Количество теплоты [МВт·ч, ГДж, Гкал]	1 – 9	3	Прим.3
E	Тепловая мощность [МВт, ГДж/ч, Гкал/ч]	1 – 7	0 – 6	
T	Время	1 – 7	2	
h	Удельная энтальпия [Мкал/т, ккал/кг, МДж/т, кДж/кг,]	1 – 4	3	
ρ	Плотность [т/м ³ , кг/л]	1	6	
	[кг/м ³]	1 – 4	3	
R	Сопrotивление электрическое [Ом]	1 – 4	3	
I	Сила тока [мА]	1 – 4	3	
F	Частота следования импульсов [Гц]	1 – 3	3	



ПРИМЕЧАНИЯ.

1. Переполнение счетчика наступает, если значение $M \geq 1 \cdot 10^9$ кг. После переполнения счетчика отсчет начинается с нулевого значения.
2. Переполнение счетчика наступает, если $V \geq 1 \cdot 10^9$ л. После переполнения счетчика отсчет начинается с нулевого значения.
3. Переполнение счетчика наступает, если $Q \geq 1 \cdot 10^9$ ГДж. После переполнения счетчика отсчет начинается с нулевого значения.

ПРИЛОЖЕНИЕ Е. Типовые схемы измерительных систем и алгоритмы расчета

В приложении приведены возможные схемы теплоучета, как «зимние» (для отопительного сезона), так и «летние» (для межотопительного сезона). Для удобства схемы снабжены буквенно-цифровыми кодовыми обозначениями (А1, А10, В1 и т.д.). В тепловычислителе такие обозначения не предусмотрены.

Также при описании схем теплоучета и алгоритмов расчета использовались следующие графические и символьные условные обозначения:

\perp	- преобразователь давления;
	- преобразователь расхода;
	- преобразователь температуры;
P1, ..., P4	- давление теплоносителя, измеренное преобразователями ПД1, ..., ПД4 соответственно;
Gv1, ..., Gv4	- объемный расход теплоносителя, измеренный преобразователями ПР1, ..., ПР4 соответственно;
Gv2 контрольный	- объемный расход теплоносителя, измеренный преобразователем ПР2 и в расчетах не используемый;
t1, ..., t4	- температура теплоносителя, измеренная преобразователями ПТ1, ..., ПТ4 соответственно;
M1, ..., M4	- масса теплоносителя, прошедшего через преобразователи расхода ПР1, ..., ПР4 соответственно;
h1, ..., h4	- энтальпия теплоносителя для расчетного канала 1, ..., 4 соответственно;
hхв	- энтальпия на источнике холодной воды;
Qтс1, Qтс2, Qтс3	- тепло в расчетной теплосистеме 1, 2 и 3;
Mтс1, Mтс2, Mтс3	- масса теплоносителя в расчетной теплосистеме 1, 2 и 3;
Qтс4Σ, Mтс4Σ	- суммарное тепло и суммарная масса теплоносителя в нескольких расчетных теплосистемах;
ГВ, СО	- индексы параметров, относящихся к системе горячего водоснабжения и системе отопления соответственно.

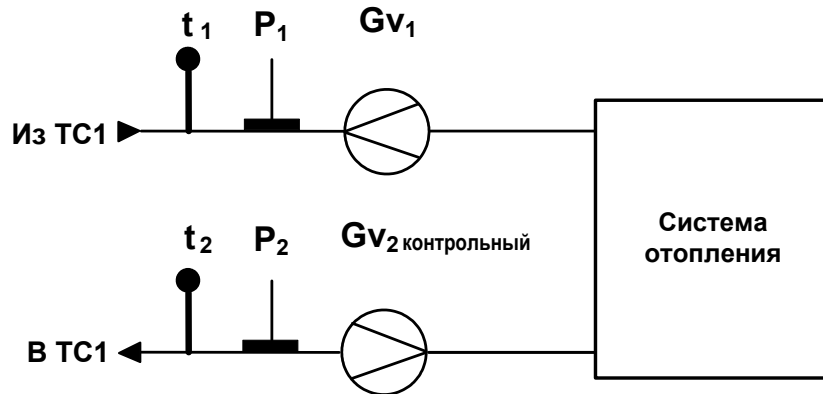
Возможные варианты назначения схем теплоучета для одной (Теплосистема-1) и для двух контролируемых теплосистем (Теплосистема-1, Теплосистема-2) приведены в табл.Е.1.

Таблица Е.1

Контролируемая ТС	Обозначение расчетной ТС	Обозначение схемы теплоучета												
		A1	A2	A3	A4	A5	A6	A7	A8	A9	A10	A12	B2	B3
Теплосистема-1	ТС1	<input checked="" type="checkbox"/>	<input checked="" type="checkbox"/>	<input checked="" type="checkbox"/>	<input checked="" type="checkbox"/>	<input checked="" type="checkbox"/>	<input checked="" type="checkbox"/>	<input checked="" type="checkbox"/>	<input checked="" type="checkbox"/>	<input checked="" type="checkbox"/>	<input checked="" type="checkbox"/>	<input checked="" type="checkbox"/>		
Теплосистема-1	ТС1	<input checked="" type="checkbox"/>	<input checked="" type="checkbox"/>	<input checked="" type="checkbox"/>										
Теплосистема-2	ТС2												<input checked="" type="checkbox"/>	<input checked="" type="checkbox"/>
Теплосистема-1	ТС1				<input checked="" type="checkbox"/>	<input checked="" type="checkbox"/>	<input checked="" type="checkbox"/>	<input checked="" type="checkbox"/>	<input checked="" type="checkbox"/>	<input checked="" type="checkbox"/>	<input checked="" type="checkbox"/>	<input checked="" type="checkbox"/>		
	ТС2													
Теплосистема-1	ТС1 (зима)			<input checked="" type="checkbox"/> ↓	<input checked="" type="checkbox"/> ↓						<input checked="" type="checkbox"/> ↓	<input checked="" type="checkbox"/> ↓		
	ТС1 (лето)			↑B1	↑B1						↑B1	↑B4		

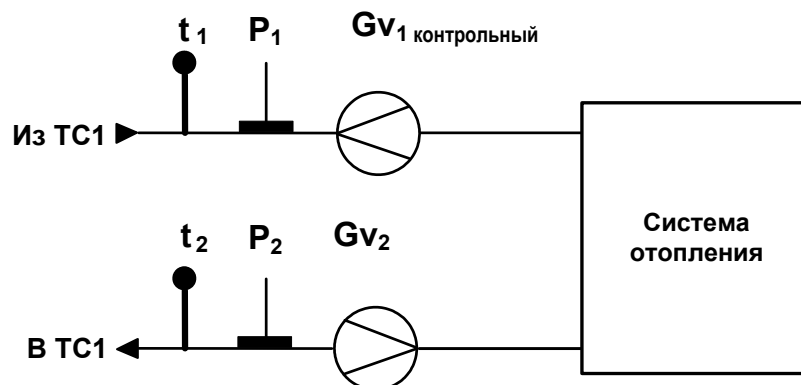
Схемы теплоучета A3, A4, A10, A12 могут назначаться для «зимы» (отопительного сезона). При выполнении соответствующих подключений расходомеров и настроек импульсных входов (**Вход 5 имп./лог. направ. G2, Вход 6 имп./лог. направ. G4**) обеспечивается автоматический переход (↓) к алгоритмам расчета по «летним» схемам (B1, B4) и наоборот (↑B1, ↑B4).

Е.1. Схема А1. Закрытая система отопления. Учет по расходомеру прямого трубопровода



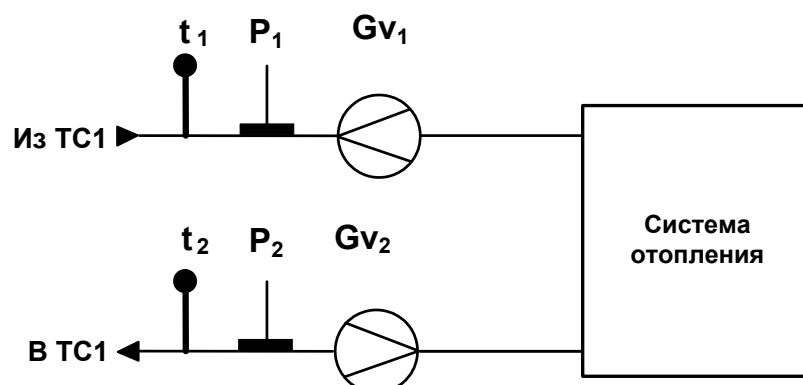
Тип расчетной ТС	Алгоритмы расчета	
ТС1 тип СО	$Q_{тс1} = M1(h1 - h2)$	$M_{тс1} = 0$

Е.2. Схема А2. Закрытая система отопления. Учет по расходомеру обратного трубопровода



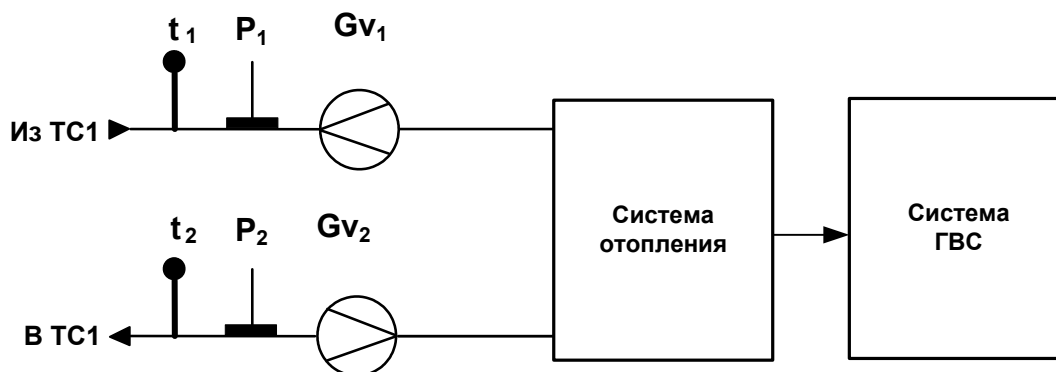
Тип расчетной ТС	Алгоритмы расчета	
ТС1 тип СО	$Q_{тс1} = M2(h1 - h2)$	$M_{тс1} = 0$

Е.3. Схема А3. Закрытая система теплоснабжения. Организация учета по двум расходомерам



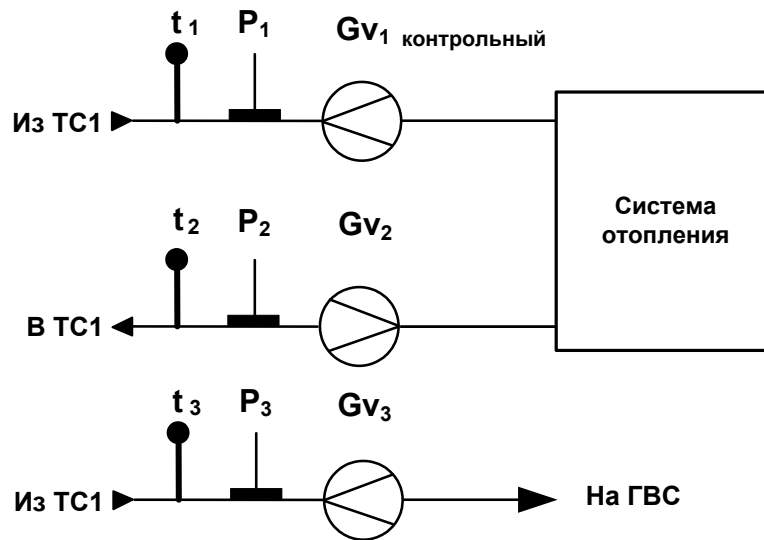
Тип расчетной ТС	Алгоритмы расчета	
ТС1 тип СО	$Q_{co} = M1(h1 - h_{хв}) - M2(h2 - h_{хв})$	$M_{tc1} = M1 - M2$

Е.4. Схема А4. Открытая двухтрубная система теплоснабжения с расчетом отопления по обратному трубопроводу



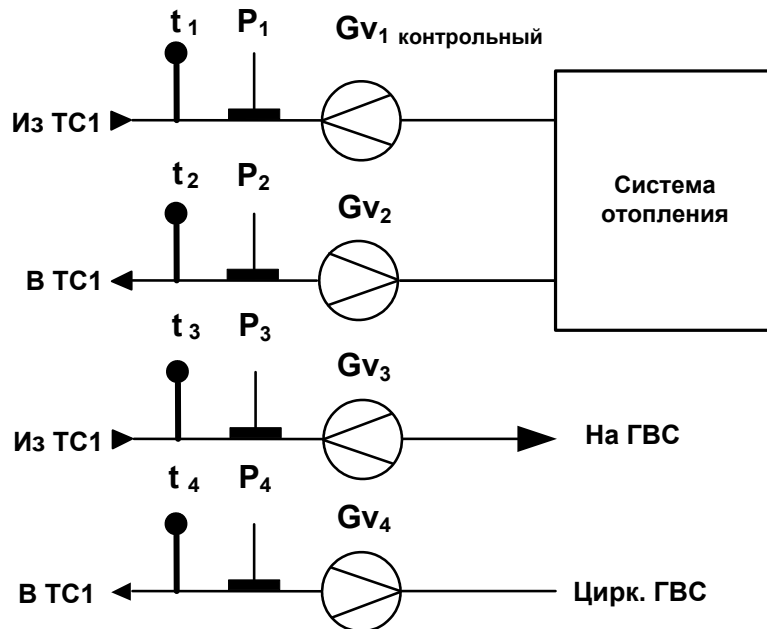
Тип расчетной ТС	Алгоритмы расчета	
ТС1 тип СО	$Q_{tc1} = M2(h1 - h2)$	$M_{tc1} = 0$
ТС2 тип ГВ	$Q_{tc2} = (M1 - M2)(h1 - h_{хв})$	$M_{tc2} = M1 - M2$
ТС4 тип СО + ГВ	$Q_{tc4\Sigma} = Q_{tc1} + Q_{tc2}$	$M_{tc4\Sigma} = M_{tc1} + M_{tc2}$

Е.5. Схема А5. Открытая трехтрубная система теплоснабжения с тупиковой ГВС



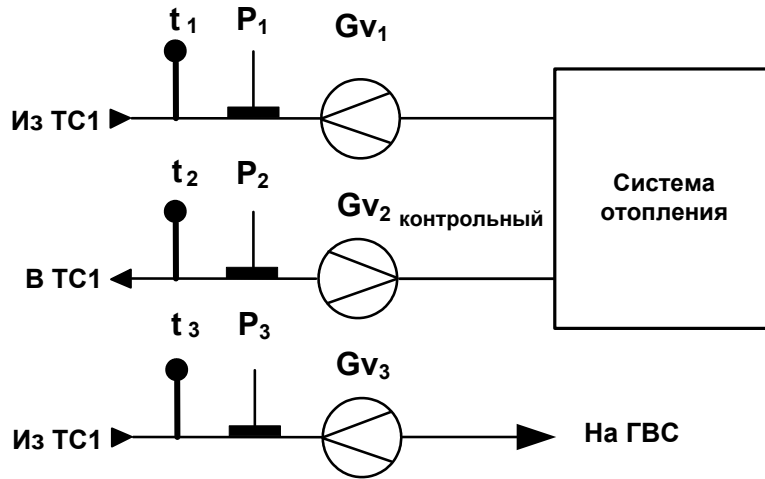
Тип расчетной ТС	Алгоритмы расчета	
ТС1 тип СО	$Q_{тс1} = M2(h1 - h2)$	$M_{тс1} = 0$
ТС2 тип ГВ	$Q_{тс2} = M3(h3 - h_{хв})$	$M_{тс2} = M3$
ТС4 тип СО + ГВ	$Q_{тс4\Sigma} = Q_{тс1} + Q_{тс2}$	$M_{тс4\Sigma} = M_{тс1} + M_{тс2}$

Е.6. Схема А6. Открытая четырехтрубная система теплоснабжения с циркуляцией ГВС



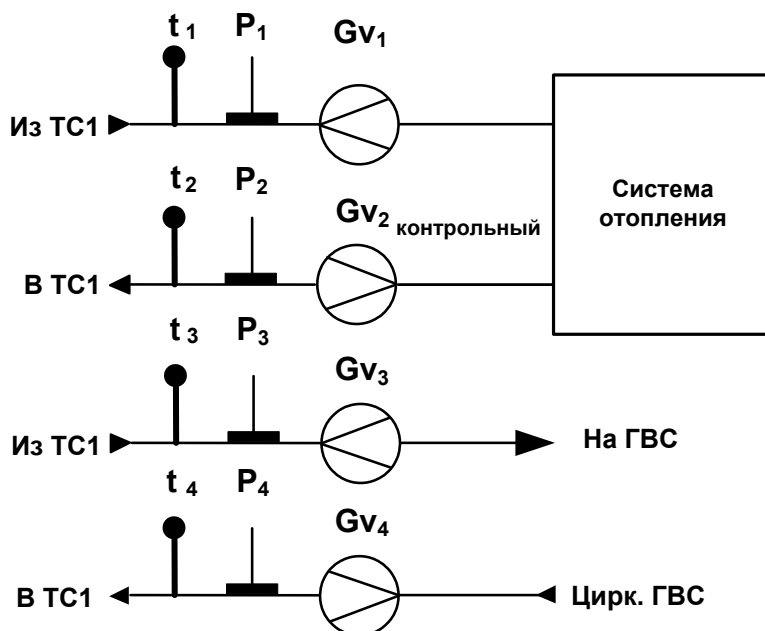
Тип расчетной ТС	Алгоритмы расчета	
ТС1 тип СО	$Q_{тс1} = M2(h1 - h2)$	$M_{тс1} = 0$
ТС2 тип ГВ	$Q_{тс2} = M3(h3 - h_{хв}) - M4(h4 - h_{хв})$	$M_{тс2} = M3 - M4$
ТС4 тип СО + ГВ	$Q_{тс4\Sigma} = Q_{тс1} + Q_{тс2}$	$M_{тс4\Sigma} = M_{тс1} + M_{тс2}$

Е.7. Схема А7. Открытая трехтрубная система теплоснабжения с тупиковой системой ГВС (контрольный ПР в СО)



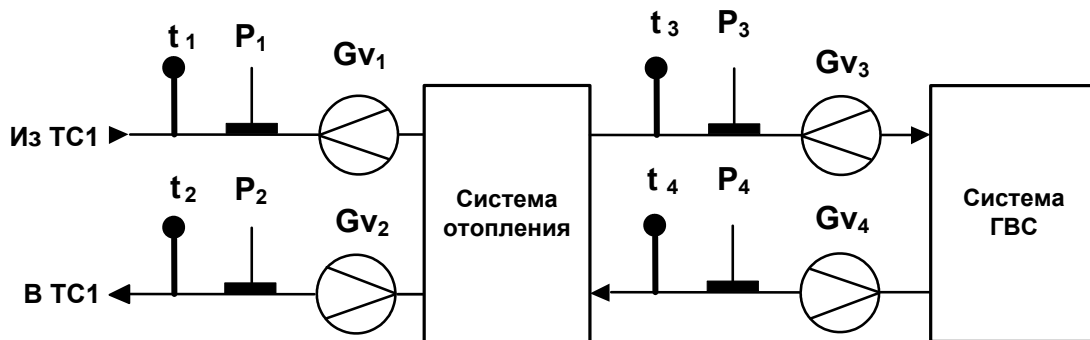
Тип расчетной ТС	Алгоритмы расчета	
ТС1 тип СО	$Q_{тс1} = M1(h1 - h2)$	$M_{тс1} = 0$
ТС2 тип ГВ	$Q_{тс2} = M3(h3 - h_{хв})$	$M_{тс2} = M3$
ТС4 тип СО + ГВ	$Q_{тс4\Sigma} = Q_{тс1} + Q_{тс2}$	$M_{тс4\Sigma} = M_{тс1} + M_{тс2}$

Е.8. Схема А8. Открытая четырехтрубная система теплоснабжения с циркуляцией ГВС



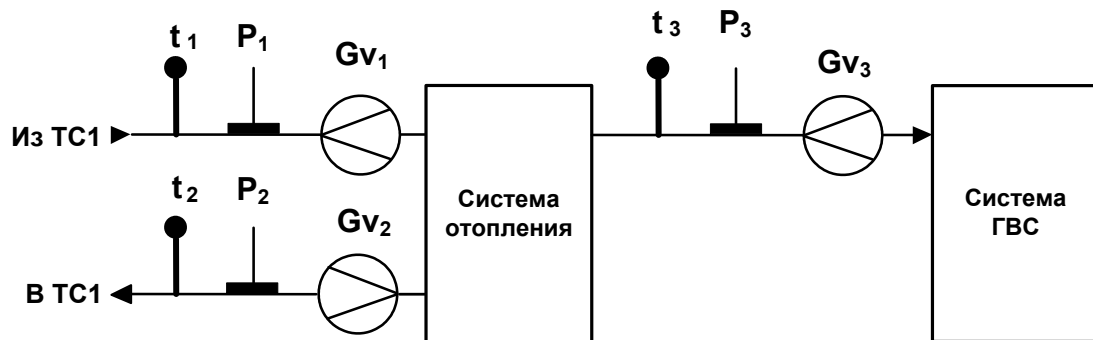
Тип расчетной ТС	Алгоритмы расчета	
ТС1 тип СО	$Q_{тс1} = M_1(h_1 - h_2)$	$M_{тс1} = 0$
ТС2 тип ГВ	$Q_{тс2} = M_3(h_3 - h_{хв}) - M_4(h_4 - h_{хв})$	$M_{тс2} = M_3 - M_4$
ТС4 тип СО + ГВ	$Q_{тс4\Sigma} = Q_{тс1} + Q_{тс2}$	$M_{тс4\Sigma} = M_{тс1} + M_{тс2}$

Е.9. Схема А9. Открытая система теплоснабжения



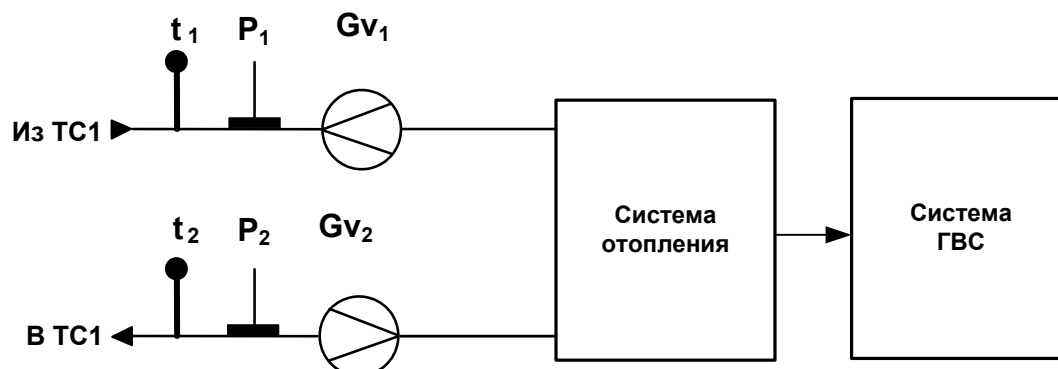
Тип расчетной ТС	Алгоритмы расчета	
ТС1 тип СО + ГВ	$Q_{тс1} = M1(h1 - h_{хв}) - M2(h2 - h_{хв})$	$M_{тс1} = M1 - M2$
ТС2 тип ГВ	$Q_{тс2} = M3(h3 - h_{хв}) - M4(h4 - h_{хв})$	$M_{тс2} = M3 - M4$
ТС4 тип СО	$Q_{тс4\Sigma} = Q_{тс1} - Q_{тс2}$	$M_{тс4\Sigma} = M_{тс1} - M_{тс2}$

Е.10. Схема А10. Открытая система теплоснабжения



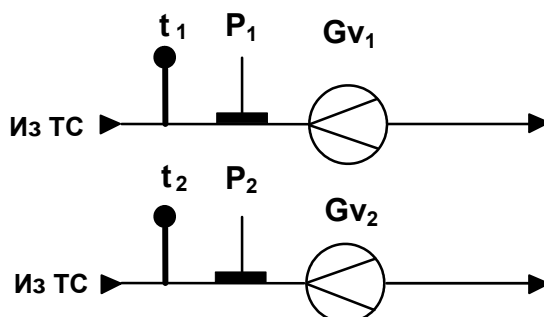
Тип расчетной ТС	Алгоритмы расчета	
ТС1 тип СО + ГВ	$Q_{тс1} = M1(h1 - h_{хв}) - M2(h2 - h_{хв})$	$M_{тс1} = M1 - M2$
ТС2 тип ГВ	$Q_{тс2} = M3(h3 - h_{хв})$	$M_{тс2} = M3$
ТС4 тип СО	$Q_{тс4\Sigma} = Q_{тс1} - Q_{тс2}$	$M_{тс4\Sigma} = M_{тс1} - M_{тс2}$

Е.11. Схема А12. Открытая двухтрубная система теплоснабжения с расчетом отопления по прямому трубопроводу



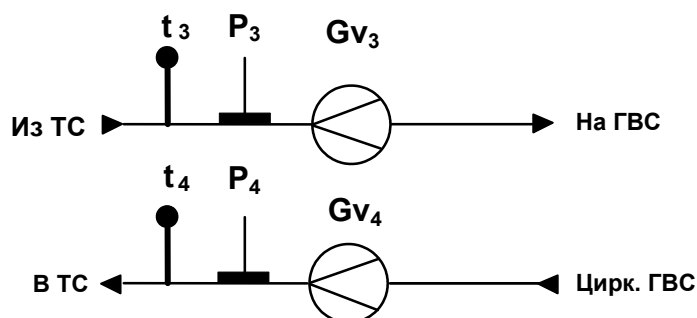
Тип расчетной ТС	Алгоритмы расчета	
ТС1 тип СО	$Q_{тс1} = M1(h1 - h2)$	$M_{тс1} = 0$
ТС2 тип ГВ	$Q_{тс2} = (M1 - M2)(h2 - h_{хв})$	$M_{тс2} = M1 - M2$
ТС4 тип СО + ГВ	$Q_{тс4\Sigma} = Q_{тс1} + Q_{тс2}$	$M_{тс4\Sigma} = M_{тс1} + M_{тс2}$

Е.12. Схема В1. Открытая «летняя» система теплоснабжения. Учет по двум расходомерам.



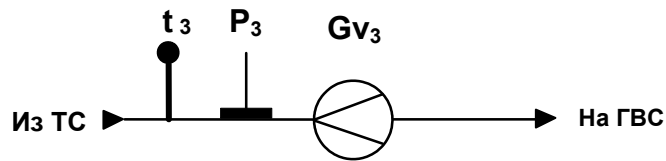
Тип расчетной ТС	Алгоритмы расчета	
ТС1 тип ГВ	$Q_{тс1} = M1(h1 - h_{хв}) + M2(h2 - h_{хв})$	$M_{тс1} = M1 + M2$

Е.13. Схема В2. Система ГВС с циркуляцией теплоносителя.



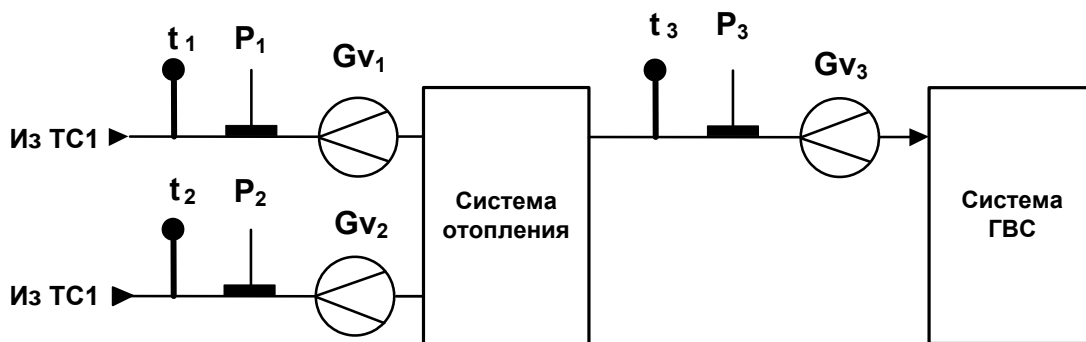
Тип расчетной ТС	Алгоритмы расчета	
ТС1 тип ГВ	$Q_{тс1} = M3(h3 - h_{хв}) - M4(h4 - h_{хв})$	$M_{тс1} = M3 - M4$

Е.14. Схема В3. «Летняя» тупиковая система ГВС.



Тип расчетной ТС	Алгоритмы расчета	
ТС1 тип ГВ	$Q_{тс1} = M3(h3 - h_{хв})$	$M_{тс1} = M3$

Е.15. Схема В4. «Летняя» открытая система с контролем ГВС.



Тип расчетной ТС	Алгоритмы расчета	
ТС1 тип СО+ГВ	$Q_{тс1} = M1(h1 - h_{хв}) + M2(h2 - h_{хв})$	$M_{тс1} = M1 + M2$
ТС2 тип ГВ	$Q_{тс2} = M3(h3 - h_{хв})$	$M_{тс2} = M3$
ТС4 тип СО	$Q_{тс4\Sigma} = Q_{тс1} - Q_{тс2}$	$M_{тс4\Sigma} = M_{тс1} - M_{тс2}$

ПРИЛОЖЕНИЕ Ж. База установочных параметров ТВ

Содержание базы установочных параметров тепловычислителя приведено в табл.Ж.1.

Таблица Ж.1

№	Наименование параметра	Индикация
1	2	3
1	Формула вычисления тепловой энергии в ТС1	$Q_{тс1} = \dots$
2	Минимальная разность температур в подающем и обратном трубопроводе ТС1	$\Delta t_{тс1}$
3	Коэффициент превышения расходов в ТС1	$K_{пр.тс1}$
4	Включение учета НС1 в ТС1	ТС1 НС1 учет
5	Включение учета НС2 в ТС1	ТС1 НС2 учет
6	Включение учета НС3 в ТС1	ТС1 НС3 учет
7	Включение учета НС4 в ТС1	ТС1 НС4 учет
8	Формула вычисления тепловой энергии в ТС2	$Q_{тс2} = \dots$
9	Минимальная разность температур в подающем и обратном трубопроводе ТС2	$\Delta t_{тс2}$
10	Коэффициент превышения расходов в ТС2	$K_{пр.тс2}$
11	Включение учета НС1 в ТС2	ТС2 НС1 учет
12	Включение учета НС2 в ТС2	ТС2 НС2 учет
13	Включение учета НС3 в ТС2	ТС2 НС3 учет
14	Включение учета НС4 в ТС2	ТС2 НС4 учет
15	Формула вычисления тепловой энергии в ТС3	$Q_{тс3} = \dots$
16	Минимальная разность температур в подающем и обратном трубопроводе ТС3	$\Delta t_{тс3}$
17	Коэффициент превышения расходов в ТС3	$K_{пр.тс3}$
18	Включение учета НС1 в ТС3	ТС3 НС1 учет
19	Включение учета НС2 в ТС3	ТС3 НС2 учет
20	Включение учета НС3 в ТС3	ТС3 НС3 учет
21	Включение учета НС4 в ТС3	ТС3 НС4 учет
22	Формула вычисления итоговой тепловой энергии в ТС4	$Q_{тс4\Sigma} = \dots$
23	Формула вычисления тепловой энергии в ТС4 с учетом утечек	$Q_{тс4ут} = \dots$
24	Формула вычисления массы утечек в ТС4	$M_{тс4ут} = \dots$
25	<i>не отображается</i>	
26	Тип значения температуры на источнике холодной воды	txв значение
27	Договорная температура на источнике холодной воды	txв. дог
28	Договорная температура на источнике холодной воды для межотопительного сезона	txв. дог.л

Продолжение таблицы Ж.1

1	2	3
29	Договорная температура на источнике холодной воды для отопительного сезона	txв. дог.3
30	Программное включение импульсного входа 1	Вход 1 имп.
31	Включение проверки импульсного входа 1	ПР1 контроль
32	Коэффициент преобразования ПР1	ПР1 Кр
33	Верхняя метрологическая граница расхода Gv1	ПР1 Gv.вм
34	Тип реакции при выполнении условия $Gv1 > Gv1.вм$	При $Gv1 > вм$
35	Нижняя метрологическая граница расхода Gv1	ПР1 Gv.нм
36	Тип реакции при выполнении условия $Gv1 < Gv1.нм$	При $Gv1 < нм$
37	Программное включение импульсного входа 2	Вход 2 имп.
38	Включение проверки импульсного входа 2	ПР2 контроль
39	Коэффициент преобразования ПР2	ПР2 Кр
40	Верхняя метрологическая граница расхода Gv2	ПР2 Gv.вм
41	Тип реакции при выполнении условия $Gv2 > Gv2.вм$	При $Gv2 > вм$
42	Нижняя метрологическая граница расхода Gv2	ПР2 Gv.нм
43	Тип реакции при выполнении условия $Gv2 < Gv2.нм$	При $Gv2 < нм$
44	Программное включение импульсного входа 3	Вход 3 имп.
45	Включение проверки импульсного входа 3	ПР3 контроль
46	Коэффициент преобразования ПР3	ПР3 Кр
47	Верхняя метрологическая граница расхода Gv3	ПР3 Gv.вм
48	Тип реакции при выполнении условия $Gv3 > Gv3.вм$	При $Gv3 > Gv3.вм$
49	Нижняя метрологическая граница расхода Gv3	ПР3 Gv.нм
50	Тип реакции при выполнении условия $Gv3 < Gv3.нм$	При $Gv3 < нм$
51	Программное включение импульсного входа 4	Вход 4 имп.
52	Включение проверки импульсного входа 4	ПР4 контроль
53	Коэффициент преобразования ПР4	ПР4 Кр
54	Верхняя метрологическая граница расхода Gv4	ПР4 Gv.вм
55	Тип реакции при выполнении условия $Gv4 > Gv4.вм$	При $Gv4 > вм$
56	Нижняя метрологическая граница расхода Gv4	ПР4 Gv.нм
57	Тип реакции при выполнении условия $Gv4 < Gv4.нм$	При $Gv4 < нм$
58	Назначение для импульсного входа 5	Вход 5 и/л
59	Включение проверки импульсного входа 5	ПР5 контроль
60	Коэффициент преобразования ПР5	ПР5 Кр
61	Верхняя метрологическая граница расхода Gv5	ПР5 Gv.вм
62	Тип реакции при выполнении условия $Gv5 > Gv5.вм$	При $Gv5 > вм$
63	Нижняя метрологическая граница расхода Gv5	ПР5 Gv.нм
64	Тип реакции при выполнении условия $Gv5 < Gv5.нм$	При $Gv5 < нм$
65	Назначение для импульсного входа 6	Вход 6 и/л

Продолжение таблицы Ж.1

1	2	3
66	Включение / отключение проверки импульсного входа 6	ПР6 контроль
67	Коэффициент преобразования ПР6	ПР6 Кр
68	Верхняя метрологическая граница расхода Gv6	ПР6 Gv.вм
69	Тип реакции при выполнении условия Gv6 > Gv6.вм	При Gv6>вм
70	Нижняя метрологическая граница расхода Gv6	ПР6 Gv.нм
71	Тип реакции при выполнении условия Gv6 < Gv6.нм	При Gv6<Gнм
72	Назначение для входа ПТ1	ПТ1 использ.
73	Номинальная статическая характеристика ПТ1	ПТ1 тип
74	Тип реакции при ошибке измерений ПТ1	t1 при ош.изм.
75	Договорная температура t1 (или договорная для зимнего сезона)	t1.дог (t1.дог.з)
76	Назначение для входа ПТ2	ПТ2 использ.
77	Номинальная статическая характеристика ПТ2	ПТ2 тип
78	Тип реакции при ошибке измерений ПТ2	t2 при ош.изм.
79	Договорная температура t2 (или договорная для зимнего сезона)	t2.дог (t2.дог.з)
80	Назначение для входа ПТ3	ПТ3 использ.
81	Номинальная статическая характеристика ПТ3	ПТ3 тип
82	Тип реакции при ошибке измерений ПТ3	t3 при ош.изм.
83	Договорная температура t3 (или договорная для зимнего сезона)	t3.дог (t3.дог.з)
84	Назначение для входа ПТ4	ПТ4 использ.
85	Номинальная статическая характеристика ПТ4	ПТ4 тип
86	Тип реакции при ошибке измерений ПТ4	t4 при ош.изм.
87	Договорная температура t4 (или договорная для зимнего сезона)	t4.дог (t4.дог.з)
88	Назначение для входа ПТ5	ПТ5 использ.
89	Номинальная статическая характеристика ПТ5	ПТ5 тип
90	Тип реакции при ошибке измерений ПТ5	t5 при ош.изм.
91	Договорная температура t5 (или договорная для зимнего сезона)	t5.дог (t5.дог.з)
92	Программное включение входа ПД1	ПД1 использ.
93	Диапазон тока ПД1	ПД1 диап.ток
94	Давление ПД1 при минимальном токе	ПД1 P Iмин
95	Давление ПД1 при верхнем метрологическом значении тока	ПД1 P Iвм
96	Тип реакции при ошибке измерений ПД1	P1 при ош.изм.
97	Договорное давление ПД1 (или договорное для зимнего сезона)	P1.дог (P1.дог.з)
98	Программное включение входа ПД2	ПД2 использ.
99	Диапазон тока ПД2	ПД2 диап.ток
100	Давление ПД2 при минимальном токе	ПД2 P Iмин
101	Давление ПД2 при верхнем метрологическом значении тока	ПД2 P Iвм
102	Тип реакции при ошибке измерений ПД2	P2 при ош.изм.

Продолжение таблицы Ж.1

1	2	3
103	Договорное давление ПД2 (или договорное для зимнего сезона)	Р2.дог (Р2.дог.з)
104	Программное включение входа ПД3	ПД3 исполъз.
105	Диапазон тока ПД3	ПД3 диап.ток
106	Давление ПД3 при минимальном токе	ПД3 Р I_{мин}
107	Давление ПД3 при верхнем метрологическом значении тока	ПД3 Р I_{вм}
108	Тип реакции при ошибке измерений ПД3	Р3 при ош.изм.
109	Договорное давление ПД3 (или договорное для зимнего сезона)	Р3.дог (Р3.дог.з)
110	Программное включение входа ПД4	ПД4 исполъз.
111	Диапазон тока для ПД4	ПД4 диап.ток
112	Давление ПД4 при минимальном токе	ПД4 Р I_{мин}
113	Давление ПД4 при верхнем метрологическом значении тока	ПД4 Р I_{вм}
114	Тип реакции при ошибке измерений ПД4	Р4 при ош.изм.
115	Договорное давление ПД4 (или договорное для зимнего сезона)	Р4.дог (Р4.дог.з)
116	Использование сезонов лето (зима) для датчиков, ТС	Сезон лето (зима)
117	Дата начала летнего сезона для датчиков, ТС	Летний сезон с даты
118	Дата окончания летнего сезона для датчиков, ТС	Летний сезон по дату
119	Тип ТС1	ТС1 тип
120	Значения в ТС1 при ошибке	ТС1 при ош.
121	Использование сезонов в ТС1	ТС1 сезон
122	Значение Е в ТС1 без исполъз. сезонов: договор. (зимнее)	Етс1.дог (Етс1.дог.з)
123	Договорное значение Е в ТС1 для летнего сезона	Етс1.дог.л
124	Значение G _m в ТС1 без исполъз. сезонов: договорное (зимнее)	G_m.тс1.дог (G_m.тс1.дог.з)
125	Договорное значение G _m в ТС1 для летнего сезона	G_m.тс1.дог.л
126	Тип ТС2	ТС2 тип
127	Значения в ТС2 при ошибке	ТС2 при ош.
128	Использование сезонов в ТС2	ТС2 сезон
129	Значение Е в ТС2 без исполъз. сезонов: договор. (зимнее)	Етс2.дог (Етс2.дог.з)
130	Договорное значение Е в ТС2 для летнего сезона	Етс2.дог.л
131	Значение G _m в ТС2 без исполъз. сезонов: договорное (зимнее)	G_m.тс2.дог (G_m.тс2.дог.з)
132	Договорное значение G _m в ТС2 для летнего сезона	G_m.тс2.дог.л
133	Тип ТС3	ТС3 тип
134	<i>не отображается</i>	
135	<i>не отображается</i>	
136	Значения в ТС3 при ошибке	ТС3 при ош.
137	Использование сезонов в ТС3	ТС3 сезон
138	Значение Е в ТС3 без исполъз. сезонов: договор. (зимнее)	Етс3.дог (Етс3.дог.з)

Продолжение таблицы Ж.1

1	2	3
139	Договорное значение E в ТС3 для летнего сезона	Етс3.дог.л
140	Значение Gm в ТС3 без использ. сезонов: договорное (зимнее)	Gm.тс3.дог (Gm.тс3.дог.з)
141	Договорное значение Gm в ТС3 для летнего сезона	Gm.тс3.дог.л
142	Тип ТС4	ТС4 тип
143	<i>не отображается</i>	
144	<i>не отображается</i>	
145	Значения в ТС4 при ошибке	ТС4 при ош.
146	Использование сезонов в ТС4	ТС4 сезон
147	Значение E в ТС4 без использ. сезонов: договорное (зимнее)	Етс4.дог (Етс4.дог.з)
148	Договорное значение E в ТС4 для летнего сезона	Етс4.дог.л
149	Значение Gm в ТС4 без использ. сезонов: договорное (зимнее)	Gm.тс4.дог (Gm.тс4.дог.з)
150	Договорное значение Gm в ТС4 для летнего сезона	Gm.тс4.дог.л
151	Значение Gv1 при ошибке измерений	Gv1 при ош.изм.
152	Использование сезонного договорного значения Gv1	Gv1.дог сезон
153	Значение Gv1 без использ. сезонов: договор. (зимнее)	Gv1.дог (Gv1.дог.з)
154	Договорное значение Gv1 для летнего сезона	Gv1.дог.л
155	Значение Gv2 при ошибке измерений	Gv2 при ош.изм.
156	Использование сезонного договорного значения Gv2	Gv2.дог сезон
157	Значение Gv2 без использ. сезонов: договор. (зимнее)	Gv2.дог (Gv2.дог.з)
158	Договорное значение Gv2 для летнего сезона	Gv2.дог.л
159	Значение Gv3 при ошибке измерений	Gv3 при ош.изм.
160	Использование сезонного договорного значения Gv3	Gv3.дог сезон
161	Значение Gv3 без использ. сезонов: договор. (зимнее)	Gv3.дог (Gv3.дог.з)
162	Договорное значение Gv3 для летнего сезона	Gv3.дог.л
163	Значение Gv4 при ошибке измерений	Gv4 при ош.изм.
164	Использование сезонного договорного значения Gv4	Gv4.дог сезон
165	Значение Gv4 без использ. сезонов: договор. (зимнее)	Gv4.дог (Gv4.дог.з)
166	Договорное значение Gv4 для летнего сезона	Gv4.дог.л
167	Значение Gv5 при ошибке измерений	Gv5 при ош.изм.
168	Использование сезонного договорного значения Gv5	Gv5.дог сезон
169	Значение Gv5 без использ. сезонов: договор. (зимнее)	Gv5.дог (Gv5.дог.з)
170	Договорное значение Gv5 для летнего сезона	Gv5.дог.л
171	Значение Gv6 при ошибке измерений	Gv6 при ош.изм.
172	Использование сезонного договорного значения Gv6	Gv6.дог сезон
173	Значение Gv6 без использ. сезонов: договор. (зимнее)	Gv6.дог (Gv6.дог.з)

Продолжение таблицы Ж.1

1	2	3
174	Договорное значение Gv6 для летнего сезона	Gv6.дог.л
175	Использование сезонного договорного значения t1	t1.дог сезон
176	Договорное значение t1 для летнего сезона	t1.дог.л
177	Использование сезонного договорного значения t2	t2.дог сезон
178	Договорное значение t2 для летнего сезона	t2.дог.л
179	Использование сезонного договорного значения t3	t3.дог сезон
180	Договорное значение t3 для летнего сезона	t3.дог.л
181	Использование сезонного договорного значения t4	t4.дог сезон
182	Договорное значение t4 для летнего сезона	t4.дог.л
183	Использование сезонного договорного значения t5	t5.дог сезон
184	Договорное значение t5 для летнего сезона	t5.дог.л
185	Использование сезонного договорного значения P1	P1.дог сезон
186	Договорное значение P1 для летнего сезона	P1.дог.л
187	Использование сезонного договорного значения P2	P2.дог сезон
188	Договорное значение P2 для летнего сезона	P2.дог.л
189	Использование сезонного договорного значения P3	P3.дог сезон
190	Договорное значение P3 для летнего сезона	P3.дог.л
191	Использование сезонного договорного значения P4	P4.дог сезон
192	Договорное значение P4 для летнего сезона	P4.дог.л


ПРИМЕЧАНИЯ.

1. В скобках указаны параметры, которые также могут отображаться в окнах индикации базы после выполнения соответствующих настроек ТВ.
2. В окнах индикации базы не отображаются параметры:
 - значения которых не влияют на измерения либо не используются в расчетах;
 - начальные значения которых устанавливались при инициализации и после не редактировались.

ПРИЛОЖЕНИЕ И. Возможные неисправности и рекомендации по их устранению

И.1. При нажатии на любую кнопку на дисплее ТВ не появляется индикация:

- а) проверить наличие и правильность подключения внешнего питания ТВ;
- б) проверить наличие, исправность и правильность подключения батареи питания ТВ;
- в) отрегулировать контрастность дисплея ТВ:
 - использовать сервисную программу «Монитор ТСРВ-043»;
 - использовать клавиатуру ТВ:



> нажать 10 раз кнопку ;

> нажать не менее 6 раз кнопку ;

> нажать кнопку ;

> нажать кнопку ;

> нажать кнопку ;

> нажать кнопку  требуемое количество раз для увеличения контрастности или кнопку  для уменьшения контрастности (пока не будет получено изображение требуемой четкости);

> нажать кнопку .

Если перечисленные действия не привели к появлению индикации на дисплее, ТВ необходимо отправить в ремонт.

И.2. На дисплее индицируется сообщение **Сбой АЦП**:

- в меню **УПР / Рестарт** установить значение да и нажать .

При повторном появлении данного сообщения ТВ необходимо отправить в ремонт.

И.3. На дисплее индицируются сообщения **Сбой параметров, Параметры ошибок**:

- а) если прибор не был настроен и введен в эксплуатацию, то выполнить п.И.2. При повторном появлении данных сообщений ТВ необходимо отправить в ремонт.
- б) если прибор был настроен и введен в эксплуатацию:
 - проверить записи в **Журнале** (меню **АРХ / Журн**) со временем сохранения позже времени ввода ТВ в эксплуатацию;

- проверить корректность установленных в ТВ параметров. Если необходимо – отредактировать их значения (в режиме СЕРВИС). После окончания редактирования выполнить п.И.2.

Еще раз выполнить операции по вводу ТВ в эксплуатацию. При повторном появлении данного сообщения ТВ необходимо отправить в ремонт;

- проверить контрольные суммы калибровочных параметров в меню **ПВР** и установочных параметров в меню **БАЗ** (если таковые были зафиксированы при вводе ТВ в эксплуатацию). При ошибочных значениях калибровочных параметров требуется повторная поверка прибора.

И.4. На дисплее индицируется сообщение **Пам.DD: 6 7 8 9 сбой:**

- в меню **УПР / Рестарт** установить значение **да** и нажать .


При повторном появлении данного сообщения ТВ необходимо отправить в ремонт.

И.5. На дисплее индицируется сообщение **Сбой таймера:**

- в меню **УПР / Рестарт** установить значение **да** и нажать .

При повторном появлении данного сообщения ТВ необходимо отправить в ремонт.

И.6. На дисплее индицируется сообщение **Сбой микросхемы часов:**

- в меню **УПР / Рестарт** установить значение **да** и нажать .

При повторном появлении данного сообщения ТВ необходимо отправить в ремонт.

И.7. На дисплее индицируется сообщение **Сбой времени:**

- отредактировать (при необходимости) приборное время;

- в меню **УПР / Рестарт** установить значение **да** и нажать .

При повторном появлении данного сообщения ТВ необходимо отправить в ремонт.